



THE INHOUSE MOVEMENT®



AMANNGIRRBACH

ZINTEGROWANY

EFEKTYWNY

ZRÓŻNICOWANY

OTWARTY



Most całkowicie
Anatomiczny

Belka na
tytanowych bazach

Łącznik na
tytanowej bazie
(indywidualnej)

Zaciska

Teleskop pierścieniowy

Łącznik tytanowy
(indywidualny)

Most na stożkowatych bazach
tytanowych-przykręcony śrubami
od strony powierzchni żującej

Monolityczna most/
anatomicznie zredulowany

Monolityczna korona/
anatomicznie zredulowany

Główny teleskop

Inlay/Onlay

Licówka

METAL

ALL IN

CERAMIC

Ceramill Sintron

Ceramill TI-Forms

Ceramill ZI

Ceramill Zolid

Ceramill Zolid FX

VITA SUPRINITY®

IPS e.max CAD
(Ivoclar Vivadent)

VITA Triluxe forte
& VITA Mark II

HOUSE

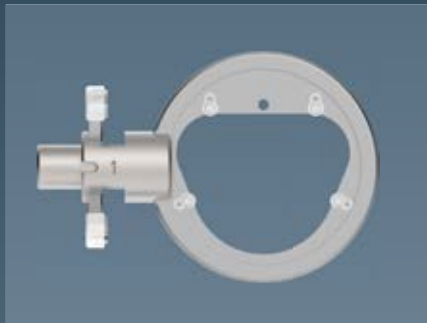


Dostępność materiału i/lb akcesoriów zależy od statusu rejestracji produktów.

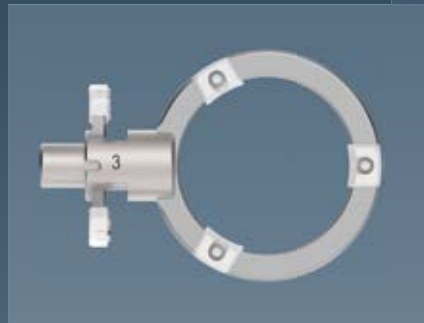
Otwartość na zmiany



Maksymalny zakres wskazań i materiałów dzięki nowatorskiej koncepcji szybko montowanego uchwytu Plug & Play dla elementów Ceramill CNC.



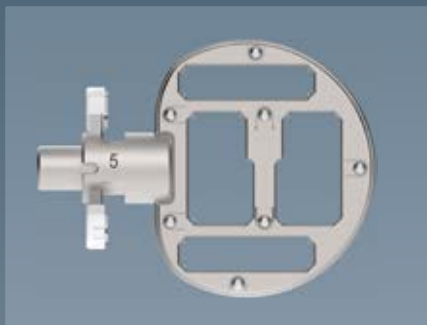
Ceramill Material 71



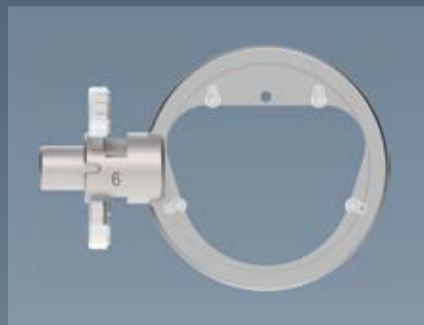
Ceramill Material 98



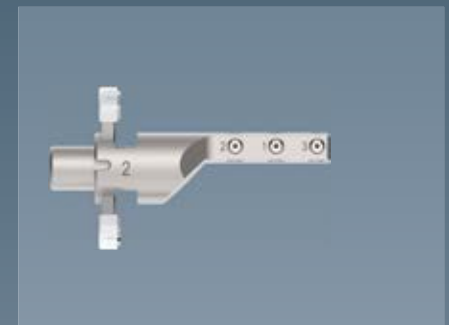
Bloczki tytanowych łączników



Zęby do protez (protetyka protez całkowitych)



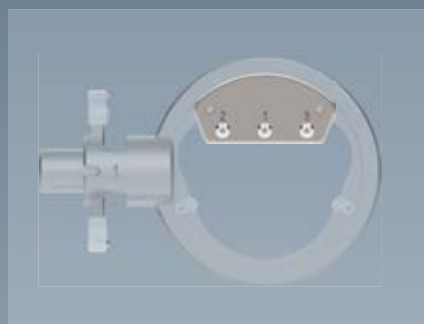
Akryl na protezy (protetyka protez całkowitych)



Bloczki ceramiki szklanej i hybrydowej (3x)



Bloczki ceramiki szklanej i hybrydowej (12x)



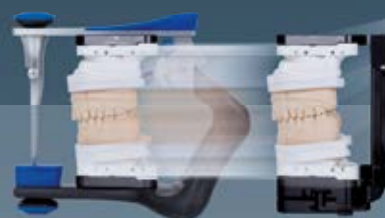
Adapter do bloczków ceramiki szklanej i hybrydowej (3x) dla uchwytu bloczków Ceramill Material 71



Więcej informacji na www.amanngirrbach.com

PRECYZYJNY MODEL

PRECYZYJNY TRANSFER



G/S/W (mm): 415 x 407 x 535

artex® cr

Zastosowanie model management'u w artykulacji i symulacji obciążeń okluzyjnych w gabinecie stomatologicznym i laboratorium

- _Dostarcza wszystkich informacji niezbędnych do analizy punktów kontaktowych i ruchów bocznych
- _Do analizy natychmiastowego przesunięcia bocznego

giroform®

Dokładność, ekonomia i szybkość dla optymalizacji kosztów wykonawstwa modeli precyzyjnych

- _Rozwiązanie problemu ekspansji gipsu poprzez właściwe wyznaczenie pozycji segmentów na modelach
- _Wykonanie modelu w czasie niespełna 6 minut
- _Perfekcyjna podstawa (dokładny model) do skanowania

ceramik® transferkit

Dokładne przeniesienie danych pacjenta poprzez Ceramik Map400

- _Skanowanie ustawienia modeli z precyzją zapewnioną przez system Splitex
- _Niezawodne, szybkie i łatwe użytkowanie

ceramik® map400

Dokładny, szybki skaner zintegrowany z systemem Splitex

- _Szeroki zasięg pracy urządzenia umożliwia skanowanie modeli w centralnej okluzji
- _Tryb "Strategia Inteligentnego Skanowania" (ISS) dla jeszcze szybszego skanowania
- _Ceramik MultiCap – specjalnie zaprojektowany uchwyt warunkuje symultaniczne skanowanie do 12 różnych segmentów z modeli składanych



Pobieranie indywidualnych danych pacjenta przy użyciu Artex CR



Maksymalna dokładność dzięki rozwiązaniu problemu ekspansji gipsu



Cyfrowa konsola sterowania całym procesem Ceramik, wybór wskaźni



Skanowanie modelu za pomocą projekcji światła strukturalnego. Tryb Strategia inteligentnego Skanowania" (ISS) umożliwia skanowanie do 8 segmentów modelu dzielonego podczas jednego skanowania

PROJEKTOWANIE (CAD) WIRTUALNA OKLUZJA



Przetwarzanie i produkcja pliki STL (otwarte)

G/S/W (mm): 410 x 410 x 540

ceramill® mind

Mózg całego systemu: oprogramowanie służące do projektowania konstrukcji

- _ Oszczędność czasu dzięki intuicyjnemu procesowi pracy
- _ Duży zakres funkcji i nowoczesne elementy konstrukcyjne
- _ Szerokie spektrum wskazań
- _ Wirtualny Artex CR z nieograniczonym zakresem funkcji

ceramill® match 2

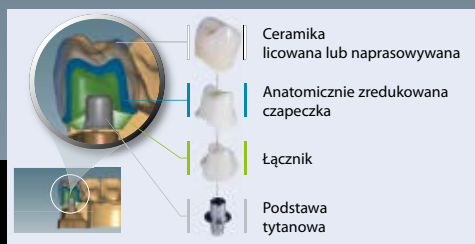
Oprogramowanie CAM dla łatwego zarządzania blozdkami oraz dla kontroli pracy urządzenia

- _ Szybkie i praktyczne rozmieszczanie elementów w blozku
- _ Szybka kalkulacja ścieżek frezowania
- _ Synteryzacyjny stabilizator o optymalnym, termodynamicznym kształcie do stabilizacji cyrkonowych uzupełnień o dużej rozpiętości

ceramill® mikro

4 osiowy model podstawowy do frezowania na sucho materiałów CAD/CAM

- _ Łatwe wprowadzenie do wytwarzania prac CAD/CAM dzięki niskim nakładom finansowym
- _ Optymalne urządzenie pomocnicze dla konwencjonalnych standardowych wskazań
- _ Ekstermalnie wytrzymała i stabilna konstrukcja oraz komponenty o wysokiej wydajności dla utrzymania stałej, najwyższej jakości pracy



Ceramill M-Plant

Moduł łącznikowy Ceramill Mind służący do wykonywania indywidualnych łączników na bazie tlenku cyrkonu/tytanu. Przegląd kompatybilnych systemów implantologicznych na stronie www.amangirrbach.com



Ceramill TI-Forms

Tytanowe blozki Straumann

Wytwarzanie „Inhouse” indywidualnych, jednocześnie tytanowych łączników przy pomocy Ceramill Motion 2 (5X)



NOWY

Ceramill Full denture System

Cyfrowa protetyka protez całkowitych oparta na logicznej technologii stomatologicznej-zindywidualizowana, estetyczna, dokładna

WYTWARZANIE (CAM)



ceramil® motion 2

ceramil® argotherm 2 / argovent

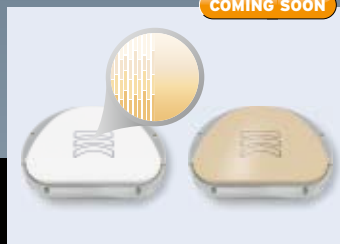
Obróbka na mokro i na sucho w jednym kompaktowym urządzeniu

- _ Wycinanie lub frezowanie na mokro lub na sucho – sposób obróbki dostosowany do każdego materiału: tlenek cyrkonu, tworzywa akrylowe, tworzywa szklano-ceramiczne, wosk
- _ Nieograniczony zakres możliwości, obejmujący również zastosowania przyszłościowe (protetyka bezzębia, szyny, modele itp.)
- _ 5-cio osiowa technologia symultaniczna – perspektywiczny i niedrogi

Piec do synteryzacji z osłoną gazową dla Ceramil Sintron, z komorą w której gaz osłonowy opływa dookoła podbudowy

- _ Utrzymywanie stałej wysokiej jakości synteryzacji dzięki optymalnej koordynacji z systemem Ceramil CAD/CAM
- _ Maksymalna niezawodność procesu wynikająca z integracji sprężonego powietrza oraz monitorowaniu gazu osłonowego
- _ Synteryzacja uruchamiana tylko jednym przyciskiem
- _ Minimalne zużycie gazu osłonowego

COMING SOON



Ceramil Zolid FX
Tlenek cyrkonu SHT do wysoce estetycznych uzupełnień w rejonie zębów przednich i bocznych- dostępny także w formie podbarwianych i wielowarstwowych bloczków



Ceramil Material 98
Standardowe krążki 98 mm dla Ceramil CAD/CAM oraz innych otwartych systemów

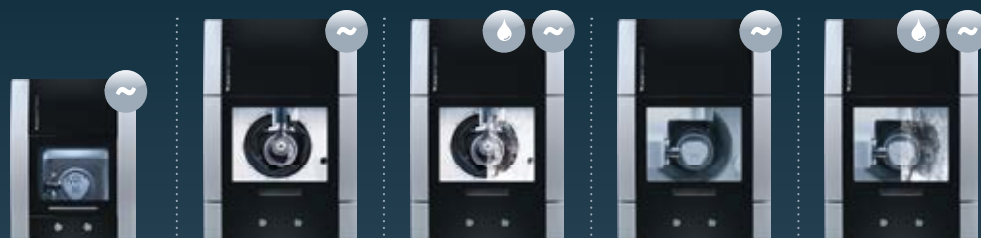


Ceramil Map200
Kompaktowy, precyzyjny skaner z uniwersalnym mocowaniem modelu



Ceramil Sintron
Dokładne, bezbłędne wytwarzanie wielopunktowych mostów za pomocą Ceramil Float sintering

Odpowiednie rozwiązanie dla każdego



	ceramill® mikro	ceramill® motion 2 4X		ceramill® motion 2 5X	
MATERIAŁ	4 osie symultanicznie Frezowanie na sucho	4 osie symultanicznie Frezowanie na sucho	4 osie symultanicznie, Frezowanie na sucho Frezowanie na mokro /szlifowanie	5 osi symultanicznie Frezowanie na sucho	5 osi symultanicznie, Frezowanie na sucho Frezowanie na mokro / szlifowanie
Ceramill Sintron Synteryzowalny stop CoCr	●	●	●	●	●
Ceramill Zolid LT/HT/SHT Tlenek cyrkonu, wiele wskazań	●	●	●	●	●
Ceramill TEMP Multilayer Barwione PMMA, z naturalnym gradientem koloru zęba	●	●	●	●	●
Ceramill Splintec Plastikowe tworzywo na szyny, PMMA					●
Ceramill TI-Forms Titan, Ti6Al4V					●
Ceramill PEEK PEEK polimer	●	●	●	●	●
Ceramill M-Plast Tworzywo na modele				●	●
Ceramill D-Wax Akryl do protez					●
Ceramill D-Set Zęby do protez					●
VITA SUPRINITY® Ceramika szklana na bazie krzemianu litu			●		●
VITA ENAMIC® Ceramika hybrydowa			●		●
VITABLOCS® Mark II/TriLux forte Ceramika feldszpatowa o drobnej strukturze			●		●
3M™ ESPE™ Lava™ Ultimate Nanoceramiczna żywica	●	●	●	●	●



AMANNGIRRBACH

HEADQUARTER AUSTRIA
Amann Girschbach AG
Koblach, Austria
Fon +43 5523 62333-105
austria@amanngirschbach.com

GERMANY
Amann Girschbach GmbH
Pforzheim, Germany
Fon +49 7231 957-100
germany@amanngirschbach.com

NORTH AMERICA
Amann Girschbach North America, LP
Charlotte, U.S.A.
Fon +1 704 837 1404
america@amanngirschbach.com

BRASIL
Amann Girschbach Brasil LTDA
Curitiba, Brasil
Fon +55 41 3287 0897
brasil@amanngirschbach.com

ASIA
Amann Girschbach Asia PTE LTD.
Singapore, Asia
Fon +65 6592 5190
singapore@amanngirschbach.com

CHINA
Amann Girschbach China Co., Ltd.
Beijing, China
Fon +86 10 8886 6064
china@amanngirschbach.com

www.amanngirschbach.com