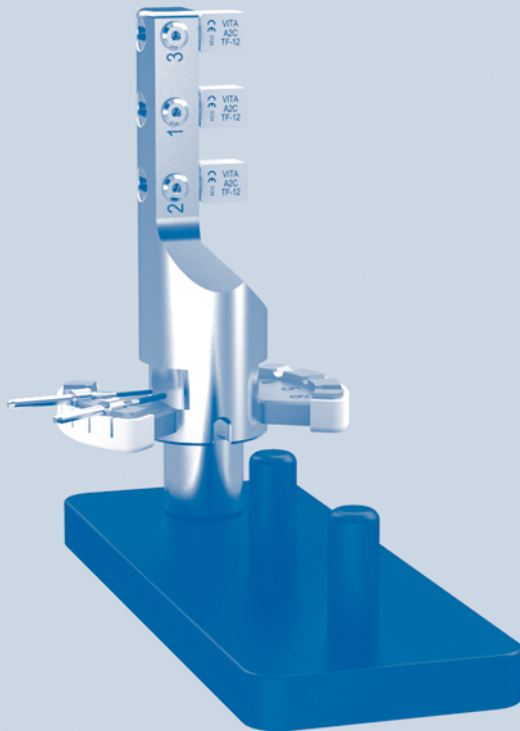


# ceramill motion 2



## Návod k použití

Uchycení obrobku pro sklokeramické polotovary  
vč. skladovací kolejnice

**Obsah**

<b>1</b>	<b>Vysvětlení symbolů</b> .....	<b>2</b>
<b>2</b>	<b>Vhodný personál</b> .....	<b>3</b>
<b>3</b>	<b>Popis výrobku</b> .....	<b>3</b>
<b>4</b>	<b>Použití</b> .....	<b>3</b>
4.1	Osazení uchycení obrobku pro sklo-keramické polotovary .....	3
4.2	Příprava Ceramill Motion 2 .....	4
4.3	Vložení uchycení obrobku pro sklokeramické polotovary .....	5
4.4	Start programu broušení .....	5
<b>5</b>	<b>Záruka/ručení za vady</b> .....	<b>5</b>
<b>6</b>	<b>Informace o downloadu</b> .....	<b>5</b>

**1 Vysvětlení symbolů**

**Varovná upozornění**



Varovná upozornění v textu jsou označena barevně podloženým výstražným trojúhelníkem a orámována.



U ohrožení elektrickým proudem je vykřičník v trojúhelníku nahrazen symbolem blesku.

Signalizační slova na začátku varovného upozornění označují druh a závažnost následků, pokud se nedbá opatření k odvrácení nebezpečí.

- \_ **UPOZORNĚNÍ** znamená, že se mohou vyskytnout věcné škody.
- \_ **POZOR** znamená, že mohou nastat lehké až středně těžké tělesné újmy.
- \_ **VAROVÁNÍ** znamená, že mohou nastat těžké tělesné újmy.
- \_ **NEBEZPEČÍ** znamená, že mohou nastat život ohrožující tělesné újmy.

**Důležité informace**



Důležité informace bez nebezpečí pro člověka či věci jsou označeny vedlejším symbolem. Jsou rovněž orámovány.

**Další symboly v návodu**

<b>Symbol</b>	<b>Význam</b>
>	Bod popisu manipulace
—	Bod seznamu
•	Podbod popisu manipulace nebo seznamu
[3]	Čísla v hranatých závorkách se vztahují k označení pozic na obrázcích

Tab. 1



## 2 Vhodný personál



### OZNÁMENÍ:

Výrobek smí používat pouze vyškolený odborný personál.

## 3 Popis výrobku

Uchycení obrobku pro sklokeramické polotovary (179260) je uchycení obrobku pro Ceramill Motion 2. Slouží k upnutí až třech sklokeramických polotovarů a příslušných nástrojů Ceramill Motion 2 Diamant.

### Obsah dodávky

- \_ Uchycení obrobku pro sklokeramické polotovary (3-násobné)
- \_ Ukládací lišta

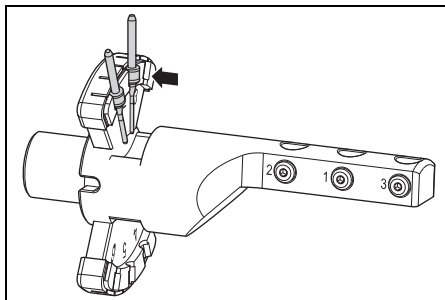
## 4 Použití

### 4.1 Osazení uchycení obrobku pro sklo-keramické polotovary



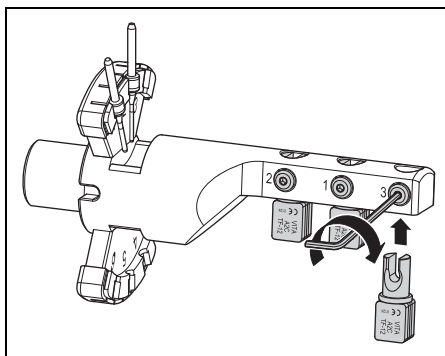
Uchycení obrobku lze nasadit do Ceramill Motion 2 i před osazením (viz strana 5).

- ▷ Zasuňte standardní nástroje Ceramill Motion 2 Diamant do uchycení obrobku pro sklokeramické polotovary. Stopku nástroje přitom napoložte směrem ven.
  - Ceramill Motion 2 Diamant 1,8 (760622) zasuňte na místo 1.
  - Ceramill Motion 2 Diamant 1,4 (760621) zasuňte na místo 2.



Obr. 1

- ▷ Volitelné: Zasuňte sesterské nástroje Ceramill Motion 2 Diamant do uchycení obrobku pro sklokeramické polotovary. Stopku nástroje přitom napoložte směrem ven.
  - Ceramill Motion 2 Diamant 1,8 (760622) zasuňte na místo 4.
  - Ceramill Motion 2 Diamant 1,4 (760621) zasuňte na místo 5.
- ▷ Nasad'te až tři polotovary podle výběru do Ceramill Match 2 drážkou dopředu do uchycení obrobku pro sklokeramické polotovary a zajistěte pomocí šroubu s vnitřním šestihranem.

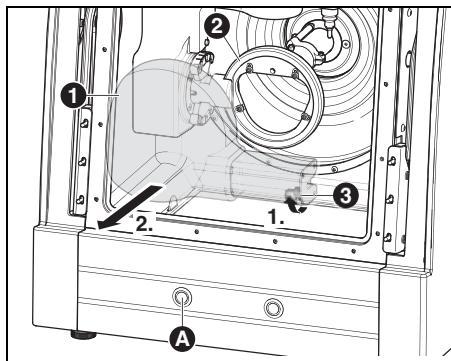


Obr. 2

## 4.2 Příprava Ceramill Motion 2

Je-li Ceramill Motion 2 vybaveno pro opracování za sucha:

- ▷ Ceramill Motion 2 přestavte na opracování za mokra (viz návod k obsluze Ceramill Motion 2)
- ▷ Povolte páčku [3] a průhledný ochranný kryt proti stříkání [1] stáhněte směrem dopředu.

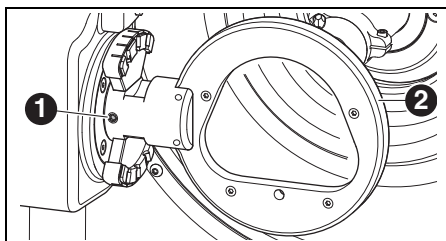


Obr. 3

- 1 Ochranný kryt proti stříkání
- 2 Uchycení obrobku
- 3 Páčka
- A Obslužné tlačítko

Pro odejmutí uchycení obrobku:

- ▷ Při zavřených dvířkách stiskněte na déle než tři sekundy obslužné tlačítko [A].
- Aktuální nástroj se odloží a chycení obrobku [2] najede do výměnné pozice.

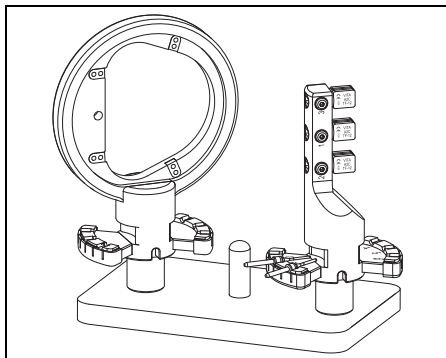


Obr. 4

- 1 Upevňovací šroub uchycení obrobku
- 2 Uchycení obrobku
- ▷ Upevňovací šroub [1] povolte.
- ▷ Uchycení obrobku stáhněte směrem doprava.
- ▷ Očistěte upínací otvor a upínací plochy.



Uchycení obrobku, která se nepoužívají, lze nasadit na ukládací lištu a tak budou bezpečně uschována.

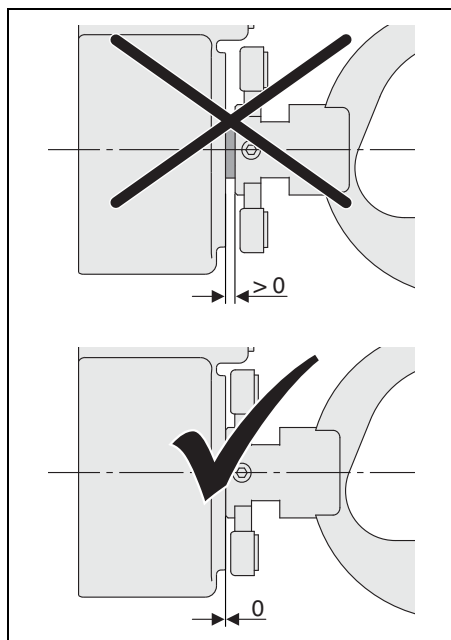


Obr. 5



### 4.3 Vložení uchycení obrobku pro sklokeramické polotovary

- ▷ Zkontrolujte a popř. vyčistěte čep na uchycení obrobku.
- ▷ Uchycení obrobku s čepem vsuňte **až na doraz** do upínacího otvoru.



Obr. 6

### 4.4 Start programu broušení

- ▷ Stlače krátce obslužné tlačítko [A].  
Zařízení přejde do základního postavení.
- ▷ Průhledný ochranný kryt proti stříkání [1] nastrčte na odsávací otvor a zaaretujte páčkou [3].
- ▷ Přeneste data k broušení pro opracování za mokra.

## 5 Záruka/ručení za vady

Aplikačně technická doporučení, jedno zda jsou sdělena ústně, písemně nebo v průběhu praktické instruktáže, platí jako směrnice. Naše výrobky podléhají kontinuálnímu dalšímu vývoji. Vyhrazujeme si proto změny v obsluze a konstrukci.

## 6 Informace o downloadu

Další návody a výuková videa jsou ke stažení na [www.ceramill-m-center.com](http://www.ceramill-m-center.com) a / nebo [www.amanngirrbach.com](http://www.amanngirrbach.com).



#### OZNÁMENÍ:

Nepřesné výsledky práce nebo poškození upínání uchycení obrobku!

- ▷ Upevňovací šroub [1] utáhněte utahovacím momentem 4 Nm.

Momentový klíč v obsahu dodávky Ceramill Motion 2 je příslušně nastaven.

- ▷ Upevňovací šroub [1] utáhněte momentovým klíčem.







Manufacturer | Hersteller  
Distribution | Vertrieb

**Amann Gırrbach AG**  
Herrschaftswiesen 1  
6842 Koblach | Austria  
Fon +43 5523 62333-105  
Fax +43 5523 62333-5119

Distribution | Vertrieb D/A

**Amann Gırrbach GmbH**  
Dürrenweg 40  
75177 Pforzheim | Germany  
Fon +49 7231 957-100  
Fax +49 7231 957-159

[austria@amanngırrbach.com](mailto:austria@amanngırrbach.com)  
[germany@amanngırrbach.com](mailto:germany@amanngırrbach.com)

[www.amanngırrbach.com](http://www.amanngırrbach.com)



Made in the European Union



**AMANNGIRRBACH**