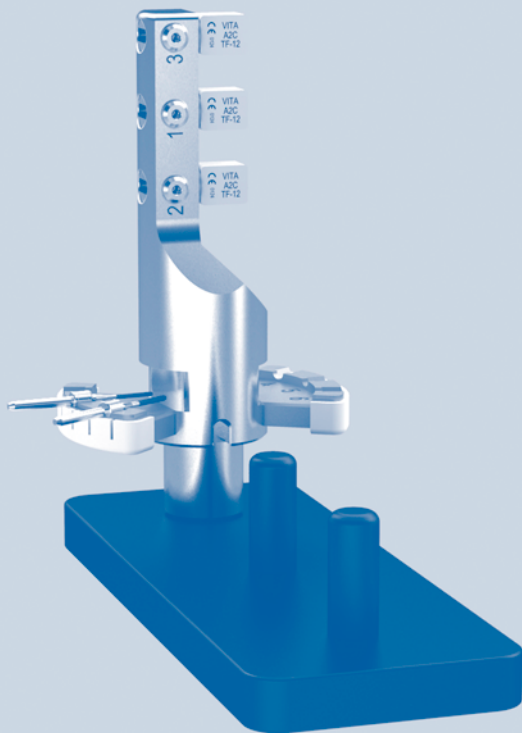


ceramill motion 2



Brugsanvisning

Emneholder til glaskeramiske ræmner
inkl. opbevaringsskinne



AMANNGIRRBACH

Indholdsfortegnelse

1 **Symbolforklaring** 2

2 **Egnet personale** 3

3 **Produktbeskrivelse** 3

4 **Anvendelse** 3

4.1 Emneholder til glaskeramiske
råemner bestykkes 3

4.2 Ceramill Motion 2 forberedes 4

4.3 Emneholder til glaskeramiske
råemner sættes i 5

4.4 Slibeprogram startes 6

5 **Reklamationsret, garanti/ansvarsfrihed** 6

6 **Downloadinformationer** 6

1 **Symbolforklaring**

Advarsler



Advarsler i teksten er kendetegnet med og indrammet af en advarselstrekant på farvet baggrund.



Hvis der er fare på grund af strøm, erstattes udråbstegnet i advarselstrekanten af et lynsymbol.

Signalord i starten af en advarsel kendetegner typen og alvorligheden af følgerne, hvis forholdsreglerne til afværgelse af faren ikke overholdes.

- _ **BEMÆRK** betyder, at tingskader kan opstå.
- _ **FORSIGTIG** betyder, at lette til mellemsvære personskader kan opstå.
- _ **ADVARSEL** betyder, at alvorlige personskader kan opstå.
- _ **FARE** betyder, at livsfarlige personskader kan opstå.

Vigtige informationer



Vigtige informationer uden fare for mennesker eller ting er kendetegnet med symbolet, der ses her til venstre. De er ligeledes indrammet af linjer.

Yderligere symboler i vejledningen

Symbol	Betydning
▷	Punkt, der ses i forbindelse med beskrivelse af en handling
—	Punkt i en liste
▪	Underpunkt i en handlingsbeskrivelse eller en liste
[3]	Tal i firkantede parenteser refererer til tal i en grafik

Tab. 1



2 Eget personale



BEMÆRK:

Produktet må kun bruges af instrueret, specialiseret personale.

3 Produktbeskrivelse

Emneholderen til glaskeramiske råemner (179260) er en emneholder til Ceramill Motion 2. Den bruges til at holde op til tre glaskeramiske råemner og de tilsvarende værktøjer Ceramill Motion 2 Diamant.

Leveringsomfang

- _ Emneholder til glaskeramiske råemner (3 gange)
- _ Opbevaringsskinne

4 Anvendelse

4.1 Emneholder til glaskeramiske råemner bestykkes



Emneholderen kan også sættes ind i Ceramill Motion 2 før bestykningen (se side 5).

- ▷ Sæt standardværktøjerne Ceramill Motion 2 Diamant ind i emneholderen til glaskeramiske råemner. Positioner værktøjsskaft udad.
 - Sæt Ceramill Motion 2 Diamant 1,8 (760622) i plads 1.
 - Sæt Ceramill Motion 2 Diamant 1,4 (760621) i plads 2.

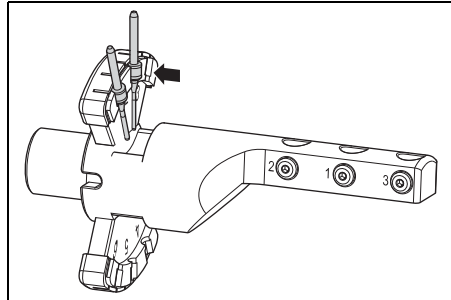


Fig. 1

- ▷ Valgfrit: Sæt „søster“-værktøjerne Ceramill Motion 2 Diamant ind i emneholderen til glaskeramiske råemner. Positioner værktøjsskafte udad.
- Sæt Ceramill Motion 2 Diamant 1,8 (760622) i plads 4.
- Sæt Ceramill Motion 2 Diamant 1,4 (760621) i plads 5.
- ▷ Sæt op til tre råemner iht. udvalget i Ceramill Match 2 med noten fremad ind i emneholderen til glaskeramiske råemner og sikr det hele med unbrakoskruen.

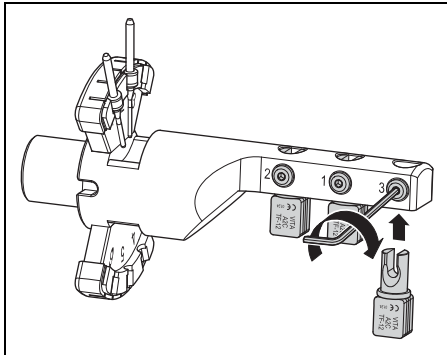


Fig. 2

4.2 Ceramill Motion 2 forberedes

Hvis Ceramill Motion 2 er udstyret til tørbehandling:

- ▷ Omstil Ceramill Motion 2 til vådbehandling (se driftsvejledning Ceramill Motion 2)
- ▷ Løsn armen [3] og træk den gennemsigtige sprøjtebeskyttelseskappe [1] af fremad.

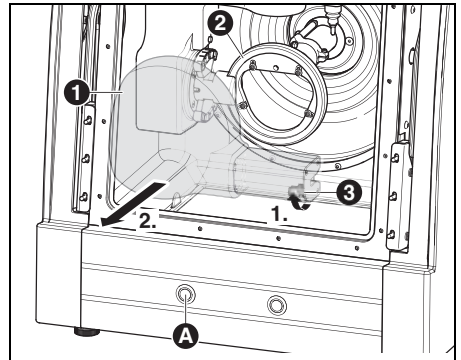


Fig. 3

- 1 Sprøjtebeskyttelseskappe
- 2 Emneholder
- 3 Arm
- A Betjeningstaste



Emneholderen tages ud på følgende måde:

- ▷ Tryk på betjeningsknapen [A] i mere end tre sekunder, mens døren er lukket.

Det aktuelle værktøj lægges fra, og emneholderen [2] kører i udskiftningsposition.

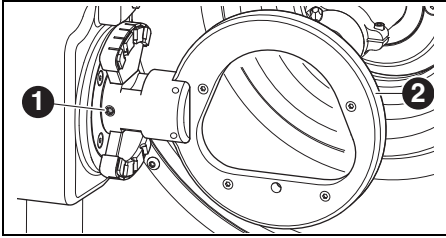


Fig. 4

- 1 Fastgørelsesskrue til emneholder
- 2 Emneholder

- ▷ Løsn fastgørelsesskruen [1].
- ▷ Træk emneholderen af til højre.
- ▷ Rengør holdeboringen og -fladerne.



Emneholdere, der ikke bruges, kan sættes på opbevaringsskinne og således opbevares sikkert.

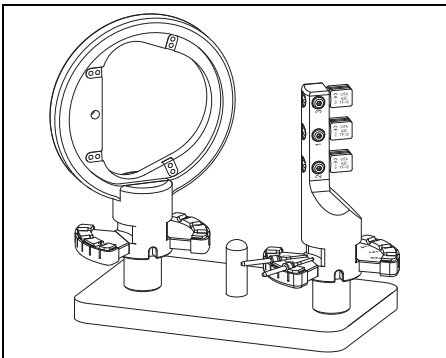


Fig. 5

4.3 Emneholder til glaskeramiske ræmner sættes i

- ▷ Kontroller emneholderens bolt og rengør den evt.
- ▷ Skub emneholderen med boltens **helt ind** i holdeboringen.

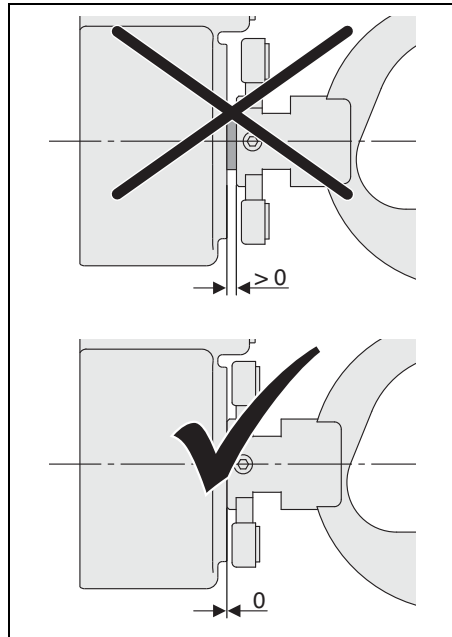


Fig. 6



BEMÆRK:

Upræcise arbejdsresultater eller beskadigelse af emneholder!

- ▷ Spænd fastgørelsesskruen [1] med et drejningsmoment på 4 Nm. Momentnøglen, der følger med leveringen af Ceramill Motion 2, skal indstilles tilsvarende.

- ▷ Spænd fastgørelsesskruen [1] med momentnøglen.



4.4 Slibeprogram startes

- ▷ Tryk kort på betjeningstasten [A].
Maskinen springer til grundstilling.
- ▷ Anbring den gennemsigtige sprøjtebeskyttelseskappe [1] på opsugningsåbningen og lås den med armen [3].
- ▷ Overfør slibefilen til vådbehandling.

5 Reklamationsret, garanti/ansvarsfrihed

Anvendelsestekniske anbefalinger, uafhængigt af om de tildeles mundtligt, skriftligt eller i forbindelse med en praktisk vejledning, gælder som retningsgivende. Vores produkter udvikles kontinuerligt. Vi forbeholder os derfor ret til at ændre håndtering og sammensætning.

6 Downloadinformationer

Yderligere vejledning og videotutorials findes som download under www.ceramill-m-center.com og/eller www.amanngirrbach.com.







Manufacturer | Hersteller
Distribution | Vertrieb

Amann Gırrbach AG
Herrschaftswiesen 1
6842 Koblach | Austria
Fon +43 5523 62333-105
Fax +43 5523 62333-5119

Distribution | Vertrieb D/A

Amann Gırrbach GmbH
Dürrenweg 40
75177 Pforzheim | Germany
Fon +49 7231 957-100
Fax +49 7231 957-159

austria@amanngırrbach.com
germany@amanngırrbach.com

www.amanngırrbach.com



Made in the European Union



AMANNGIRRBACH