

 **ceramill motion**



Οδηγίες χρήσης



**AMANN GIRRBACH**

**Πίνακας περιεχομένων**

<b>1</b>	<b>Ερμηνεία συμβόλων</b> .....	<b>3</b>
<b>2</b>	<b>Γενικές υποδείξεις ασφαλείας</b> .....	<b>4</b>
<b>3</b>	<b>Κατάλληλο προσωπικό</b> .....	<b>4</b>
<b>4</b>	<b>Στοιχεία της συσκευής</b> .....	<b>5</b>
4.1	Συσκευασία .....	5
4.2	Χρήση σύμφωνα με τον προορισμό .....	5
4.3	Δήλωση συμμόρφωσης CE .....	5
4.4	Εξαρτήματα και διεπαφές .....	6
<b>5</b>	<b>Εγκατάσταση</b> .....	<b>8</b>
5.1	Τοποθέτηση .....	8
5.2	Μονάδα συντήρησης .....	8
5.3	Εγκατάσταση του λογισμικού Ceramill Match και της Ceramill Motion .....	10
5.4	Δημιουργία της σύνδεσης διαδικτύου .....	11
5.5	Εκκίνηση του Ceramill Motion .....	11
<b>6</b>	<b>Χρήση και χειρισμός</b> .....	<b>13</b>
6.1	Έλεγχος του τομέα μοντέλων .....	13
6.2	Λειτουργία των πλήκτρων .....	13
6.3	Διαδρομή αναφοράς .....	14
6.4	Εκτέλεση προγράμματος .....	14
6.5	Έλεγχος του υπό κατεργασία τεμαχίου κατά τη διάρκεια ενός τρέχοντος προγράμματος .....	14
6.6	Μετάβαση στη θέση Service .....	15
6.7	Μετάβαση στη θέση αλλαγής εργαλείου .....	15
<b>7</b>	<b>Καταχώρηση και πληροφορίες για Download</b> .....	<b>16</b>
7.1	Καταχώρηση Quick M-center .....	16
7.2	Εντολή tracking M-center .....	17
7.3	Πληροφορίες για Download .....	17
<b>8</b>	<b>Καθαρισμός και συντήρηση</b> .....	<b>18</b>
8.1	Καθαρισμός .....	18
8.2	Εβδομαδιαίος καθαρισμός .....	18
8.3	Μηνιαία συντήρηση .....	21
8.4	Εξωτερική συντήρηση .....	21
<b>9</b>	<b>Βλάβες, επισκευές και εγγύηση</b> .....	<b>22</b>
9.1	Βλάβες .....	22
9.2	Επισκευές .....	22
9.3	Εγγύηση .....	22
<b>10</b>	<b>Προστασία του περιβάλλοντος</b> .....	<b>22</b>
<b>11</b>	<b>Τεχνικά Χαρακτηριστικά και ανταλλακτικά</b> .....	<b>23</b>



## 1 Ερμηνεία συμβόλων

### Προειδοποιητικές υποδείξεις



Στο κείμενο οι προειδοποιητικές υποδείξεις βρίσκονται μέσα σε ένα πλαίσιο και χαρακτηρίζονται με ένα προειδοποιητικό τρίγωνο με χρωματιστό φόντο.



Όταν υπάρχει κίνδυνος ηλεκτροπληξίας το τρίγωνο αντικαθίσταται από ένα σύμβολο κεραυνού.

Λέξεις-σήματα στην αρχή μιας προειδοποιητικής υπόδειξης χαρακτηρίζουν το είδος και τη βαρύτητα των συνεπειών σε περίπτωση που δεν θα τηρηθούν τα μέτρα αποσόβησης του κινδύνου.

\_ **ΥΠΟΔΕΙΞΗ** σημαίνει ότι μπορεί να προκληθούν υλικές ζημιές.

\_ **ΠΡΟΣΟΧΗ** σημαίνει ότι μπορεί να προκληθούν ελαφρές έως μέτριες σωματικές βλάβες.

\_ **ΠΡΟΕΙΔΟΠΟΙΗΣΗ** σημαίνει ότι μπορεί να προκληθούν σοβαρές σωματικές βλάβες.

\_ **ΚΙΝΔΥΝΟΣ** σημαίνει ότι μπορεί να προκληθούν θανατηφόρες σωματικές βλάβες.

### Σημαντικές πληροφορίες



Σημαντικές πληροφορίες που δεν περιέχουν κινδύνους για ανθρώπους ή πράγματα χαρακτηρίζονται με το διπλανό σύμβολο. Επιπλέον πλασιώνονται και με γραμμές.

### Άλλα σύμβολα στις οδηγίες

Σύμβολο	Σημασία
	Σημείο περιγραφής μιας ενέργειας
	Σημείο ενός πίνακα
	Δευτερεύον σημείο περιγραφής μιας ενέργειας ή ενός πίνακα
[3]	Αριθμοί σε αγκύλες αναφέρονται σε ψηφία θέσης στα γραφικά

Πίν. 1

### Άλλα σύμβολα επάνω στη συσκευή

Σύμβολο	Σημασία
	Σύνδεση USB (Υποδοχή τύπου B)
	Σύνδεση διαδικτύου (Ethernet)
	Θέση για κάρτα SD
	Σύνδεση καλωδίου ελέγχου Αναρρόφηση
	Ασφάλεια
	Σύνδεση Πεπιεσμένος αέρας

Πίν. 2

## 2 Γενικές υποδείξεις ασφαλείας

Κατά την τοποθέτηση, την εκκίνηση και τη χρήση της συσκευής πρέπει να τηρούνται πάντοτε οι εξής υποδείξεις ασφαλείας:



### ΠΡΟΣΟΙΧΗ:

Δυσλειτουργίες σε περίπτωση βλάβης της συσκευής!

Όταν διαπιστώσετε κάποια ζημιά ή δυσλειτουργία στη συσκευή:

- ▷ Σημαδέψτε τη συσκευή σαν χαλασμένη.
- ▷ Εμποδίστε κάθε ενδεχομένη χρήση πριν την επισκευή της συσκευής.



### ΥΠΟΔΕΙΞΗ:

Ζημιές στη συσκευή εξαιτίας ανεπαρκούς αναρρόφησης!

- ▷ Να χρησιμοποιείτε τη συσκευή μόνο με το Ceramill Airstream ή με κάποια άλλη συμβατή διάταξη αναρρόφησης (βλέπε 9).



### ΥΠΟΔΕΙΞΗ:

- ▷ Να θέτετε τη συσκευή εκτός λειτουργίας όταν δεν την χρειάζεστε ή όταν πρόκειται να την αφήσετε για πολύ χρόνο ανεπιτήρητη, π.χ. κατά τη διάρκεια της νύχτας. Μ' αυτόν τον τρόπο προστατεύετε επίσης και το περιβάλλον επειδή έτσι εξοικονομείται ενέργεια.

## 3 Κατάλληλο προσωπικό



### ΥΠΟΔΕΙΞΗ:

Η χρήση και ο χειρισμός της συσκευής επιτρέπεται μόνο σε ειδικό, κατάλληλα εκπαιδευμένο προσωπικό.



## 4 Στοιχεία της συσκευής

### 4.1 Συσκευασία

- \_ Συσκευή φρεζαρίσματος Ceramill Motion
- \_ Ηλεκτρικό καλώδιο
- \_ Καλώδιο USB (5 m)
- \_ Καλώδιο διαδικτύου (5 m)
- \_ Καλώδιο ελέγχου Αναρρόφηση
- \_ Σωλήνες πεπιεσμένου αέρα (250 mm και 2000 mm)
- \_ Μονάδα συντήρησης
- \_ Σετ Serviceset για άτρακτο Jäger
- \_ Ceramill-Match-Package
  - CD Ceramill Match (λειτουργικό λογισμικό Ceramill Match και Ceramill Motion, οδηγίες εγκατάστασης)
  - Ceramill-Match-Dongel
  - Οδηγίες εγκατάστασης
- \_ Μήτρα ακατέργαστου τεμαχίου Z171 Motion
- \_ Ceramill TEST 71 L (Δοκιμαστικό ακατέργαστο τεμάχιο)
- \_ Ceramill Motion Roto 2,5 (εργαλείο φρεζαρίσματος)
- \_ Σετ βιδών
- \_ Συγκρατήρας ακατέργαστου τεμαχίου
- \_ Προσαρμοστικό αναρρόφησης

Η Ceramill Motion παραδίδεται με ένα δοκιμαστικό ακατέργαστο τεμάχιο Ceramill TEST 71L (Κωδ. αριθ. 760301) στο συγκρατήρα ακατέργαστων τεμαχίων. Πριν την παράδοση ο κατασκευαστής φρεζάρισε, για τον έλεγχο του μηδενικού σημείου, ένα δοκιμαστικό αντικείμενο. Τα κατάλοιπα δεν αποτελούν αιτία παραπόνων. Το δοκιμαστικό ακατέργαστο τεμάχιο χρησιμεύει για δοκιμαστικό φρεζάρισμα και στο καλιμπράρισμα της Ceramill Motion.

► Μετά την αποσυσκευασία βεβαιωθείτε ότι το περιεχόμενο είναι πλήρες καθώς και ότι δεν προκλήθηκαν ζημιές κατά τη μεταφορά. Τυχόν

ζημιές κατά την μεταφορά πρέπει να δηλωθούν αμέσως στον προμηθευτή (πρβλ. πίνακα τοποθέτησης.

### 4.2 Χρήση σύμφωνα με τον προορισμό

Η Ceramill Motion είναι μια ελεγχόμενη από έναν προσωπικό υπολογιστή [PC] συσκευή φρεζαρίσματος και προορίζεται για το φρεζάρισμα ακατέργαστων τεμαχίων από συμπιεσμένο οξείδιο του ζιρκονίου καθώς και ακατέργαστων τεμαχίων από πλαστικά υλικά και κηρό για την κατασκευή τεχνητών δοντιών.

Όταν χρησιμοποιηθούν ακατέργαστα τεμάχια και εργαλεία φρεζαρίσματος μη εγκριμένων από την AmannGirrbach μπορεί να υποστεί ζημιά η συσκευή και να αχρηστευτεί το προϊόν φρεζαρίσματος. Σ' αυτές τις περιπτώσεις η AmannGirrbach δεν αναλαμβάνει καμιά ευθύνη.

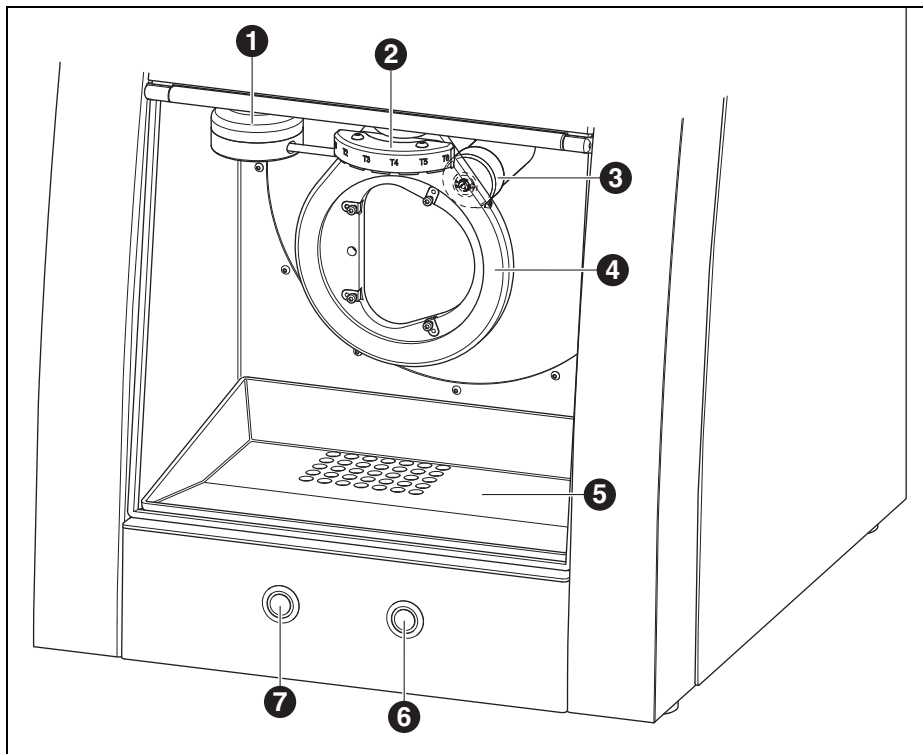
Η εγγύηση ακυρώνεται επίσης όταν στη συσκευή επεκταθεί ή μετασκευαστεί αυθαίρετα.

### 4.3 Δήλωση συμμόρφωσης CE

Αυτό το προϊόν εκπληρώνει σχετικά με την κατασκευή του και τη συμπεριφορά του κατά τη λειτουργία τις απαιτήσεις των ευρωπαϊκών οδηγιών και των συμπληρωματικών εθνικών διατάξεων.

Η συμμόρφωση πιστοποιήθηκε με την σήμανση CE. Μπορείτε να κατεβάσετε τη δήλωση συμμόρφωσης από την ιστοσελίδα [www.amanngirrbach.com](http://www.amanngirrbach.com).

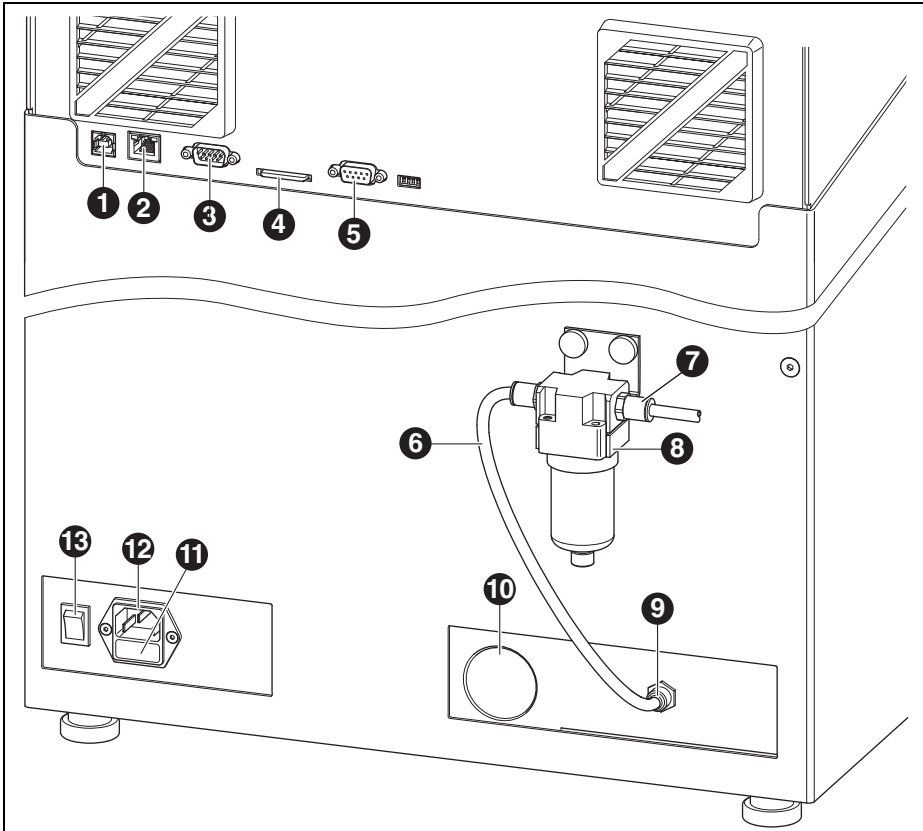
4.4 Εξαρτήματα και διεπαφές



Σχ. 1 Επισκόπηση συσκευής Μετωπική πλευρά

- 1 Διάταξη μέτρησης Μήκος εργαλείου
- 2 Συγκρατήρας εργαλείων
- 3 Άτρακτος φρεζαρίσματος
- 4 Συγκρατήρας ακατέργαστου τεμαχίου
- 5 Δοχείο σκόνης
- 6 Πλήκτρο Service
- 7 Πλήκτρο χειρισμού





Σχ. 2 Επισκόπηση συσκευής Πίσω πλευρά

- |   |  |    |                             |
|---|--|----|-----------------------------|
| 1 | Σύνδεση USB  | 10 | Σύνδεση Σωλήνας αναρρόφησης |
| 2 | Σύνδεση διαδικτύου   | 11 | Συρτάρι με ασφάλειες        |
| 3 | Διεπαφή προγραμματισμού RS 232   | 12 | Σύνδεση δικτύου             |
| 4 | Θέση για κάρτες SD   | 13 | Γενικός Διακόπτης           |
| 5 | Υποδοχή για καλώδιο ελέγχου της αναρρόφησης (στην αυτόματη λειτουργία) |    |                             |
| 6 | Σωλήνας πεπιεσμένου αέρα 250 mm  |    |                             |
| 7 | Είσοδος πεπιεσμένου αέρα   |    |                             |
| 8 | Μονάδα συντήρησης  |    |                             |
| 9 | Σύνδεση πεπιεσμένου αέρα Άτρακτος Φρεζαρίσματος                        |    |                             |

## 5 Εγκατάσταση

### 5.1 Τοποθέτηση

- \_ Η συσκευή προορίζεται αποκλειστικά για χρήση μέσα σε στεγνούς, κλειστούς χώρους.
- \_ Ο ελάχιστος χώρος που απαιτείται για την Ceramill Motion, συμπεριλαμβανομένων και των συνδέσεων ανέρχεται:
  - Πλάτος: 615 mm
  - Βάθος: 430 mm
  - Ύψος: 730 mm
- \_ Η επιφάνεια τοποθέτησης πρέπει να αντέχει σε βάρος 62 kg.
- \_ Κατά τη διάρκεια της λειτουργίας η θερμοκρασία του χώρου πρέπει να ανέρχεται σε 18 °C έως 30 °C. Να αποφεύγετε μεγάλες διακυμάνσεις της θερμοκρασίας.
- ▷ Τοποθετήστε τη συσκευή επάνω σε ένα βαρύ τραπέζι εργασίας ή επάνω σε έναν πάγκο εργασίας (πιο ψηλά από το δάπεδο, όχι κοντά σε τοίχο).
- ▷ Να ρυθμίζετε το ύψος των ποδιών της συσκευής έτσι, ώστε η συσκευή να κάθεται σταθερά και ομοιόμορφα επάνω και στα τέσσερα πόδια.

### Σε χώρες με τάση δικτύου 100-115 V

Όταν η τάση δικτύου στον τόπο τοποθέτησης είναι 100-115 V:

- ▷ Ανοίξτε το συρτάρι ([11] στην εικόνα 2 στη σελίδα 7) κάτω από το φις δικτύου.
- ▷ Αντικαταστήστε τις ασφάλειες T3,15 A με τις ασφάλειες T6,3 A.

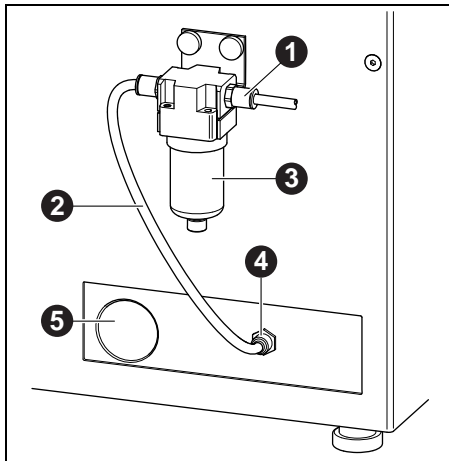
### 5.2 Μονάδα συντήρησης

Η άτρακτος Jäger διαθέτει μια διάταξη αέρα φραγμού. Ο αέρας φραγμού εμποδίζει την είσοδο γρεζιών και σκόνης στην άτρακτο. Η μονάδα συντήρησης διηθεί ενδεχόμενους ρύπους από τον αέρα φραγμού και προστατεύει έτσι τη συσκευή από ακριβές ζημιές.





## Συναρμολόγηση της μονάδας συντήρησης



Σχ. 3 Μονάδα συντήρησης

- 1 Είσοδος πεπιεσμένου αέρα
  - 2 Σωλήνας πεπιεσμένου αέρα 250 mm
  - 3 Διαχωριστής νερού
  - 4 Σύνδεση πεπιεσμένου αέρα Άτρακτος φρεζαρίσματος
  - 5 Σύνδεση Σωλήνας αναρρόφησης
- ▷ Στερεώστε τη μονάδα συντήρησης, με τις αυλακωτές βίδες, στην πίσω πλευρά της συσκευής.
  - ▷ Συνδέστε το σωλήνα πεπιεσμένου αέρα μήκους 250 mm στη δεξιά σύνδεση της μονάδας συντήρησης και στη σύνδεση πεπιεσμένου αέρα [4] της συσκευής φρεζαρίσματος.
  - ▷ Συνδέστε την είσοδο πεπιεσμένου αέρα [1] της μονάδας συντήρησης με την παροχή πεπιεσμένου αέρα στο εργαστήριο με το σωλήνα πεπιεσμένου αέρα μήκους 2000 mm.

## Απαιτήσεις από το συμπιεστή

Ο συμπιεστής για την Ceramill Motion πρέπει να εκπληρώνει τις εξής ελάχιστες προϋποθέσεις:

- \_ Όγκος αέρα εισόδου: 100 l/min (3,54 CFM)
- \_ Χωρητικότητα δοχείου: τουλάχιστο 50 l (13,2 γαλόνια)
- \_ Πίεση στην έξοδο: 8 bar / 116 psi
- \_ Μέγιστη στάθμη ηχητικής πίεσης: 60 dB(A)

Κατά τη διάρκεια της λειτουργίας απαιτείται ισχύς αναρρόφησης 70 l/min (2,47 CFM) σε 5 bar (72,5 psi).

## Απαιτήσεις Καθαρότητα αέρα Άτρακτος Jäger

Όταν πρόκειται να μη χρησιμοποιήσετε τη μονάδα συντήρησης που περιέχεται στη συσκευασία αλλά μια άλλη, τότε αυτή πρέπει να εκπληρώνει τις εξής προϋποθέσεις, κατά DIN-ISO 8573-1:

- \_ Στερεές ακαθαρσίες: Κατηγορία 3 (μέγιστο μέγεθος σωματιδίων 5 μm, μέγιστη πυκνότητα σωματιδίων 5 mg/m<sup>3</sup>)
- \_ Υγρασία: Κατηγορία 4 (μέγιστο σημείο δρόσου υπό πίεση +3 °C, μέγιστη υγρασία 6000 mg/m<sup>3</sup>)
- \_ Συνολική περιεκτικότητα σε λάδια: Κατηγορία 2 (ύψιστη περιεκτικότητα σε λάδια 0,1 mg/m<sup>3</sup>)

## Απαιτήσεις Αναρρόφησηση

Όταν πρόκειται να μη χρησιμοποιήσετε την αναρρόφηση Ceramill Airstream αλλά μια άλλη, τότε αυτή πρέπει να εκπληρώνει τις εξής προϋποθέσεις:

- \_ Ισχύς αναρρόφησης: 56,6 l/min
- \_ Καταλληλότητα για σκόνες από οξείδιο του ζirkονίου
- \_ HEPA Microfilter (97,97 %), κατηγορία φίλτρου H12, κατηγορία σκόνης M

### 5.3 Εγκατάσταση του λογισμικού Ceramill Match και της Ceramill Motion



#### ΥΠΟΔΕΙΞΗ:

Δυσλειτουργία!

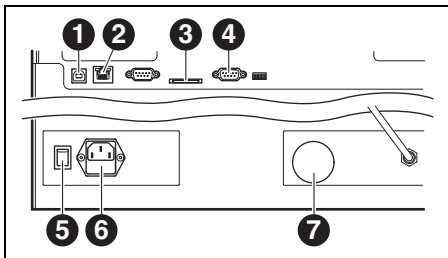
▷ Η συσκευή φρεζαρίσματος πρέπει να χρησιμοποιείται μόνο σε συνδυασμό με προσωπικούς υπολογιστές που προσφέρει η AmannGirrbach!

▷ Τοποθετήστε το CD-ROM Ceramill Match στην αντίστοιχη μονάδα του προσωπικού σας υπολογιστή.

Στο CD υπάρχει ένα έγγραφο PDF με τις οδηγίες εγκατάστασης.

▷ Ανοίξτε το έγγραφο PDF και ακολουθήστε τις υποδείξεις στις οδηγίες εγκατάστασης.

#### Σύνδεση των διεπαφών



Σχ. 4 Διεπαφές στην πίσω πλευρά της συσκευής φρεζαρίσματος

- 1 Διεπαφή USB
- 2 Διεπαφή Ethernet
- 3 Θέση για κάρτα μνήμης SD
- 4 Διεπαφή ελέγχου για αναρρόφηση
- 5 Γενικός διακόπτης
- 6 Σύνδεση διαδικτύου
- 7 Σύνδεση για αναρρόφηση

▷ Βεβαιωθείτε ότι ο γενικός διακόπτης [5] βρίσκεται στη θέση 0.

▷ Ελέγξτε, αν η κάρτα μνήμης SD είναι τοποθετημένη σωστά στη θέση [3], στην πίσω πλευρά της συσκευής φρεζαρίσματος.

▷ Συνδέστε με το καλώδιο ελέγχου τη διεπαφή ελέγχου για αναρρόφηση [4] στην πίσω πλευρά της συσκευής φρεζαρίσματος και στην πίσω πλευρά της αναρρόφησης (π.χ. Ceramill Airstream).

▷ Τοποθετήστε το σωλήνα αναρρόφησης της διάταξης αναρρόφησης που χρησιμοποιείτε (π.χ. Ceramill Airstream) στη σύνδεση [7] στην πίσω πλευρά της συσκευής φρεζαρίσματος.

▷ Συνδέστε το ηλεκτρικό καλώδιο στη σύνδεση δικτύου [6] της συσκευής φρεζαρίσματος καθώς επίσης και σε μια πρίζα.



#### ΥΠΟΔΕΙΞΗ:

Δυσλειτουργίες εξαιτίας συγκρούσεων προγραμμάτων οδήγησης στον προσωπικό υπολογιστή.

▷ Συνδέστε τη συσκευή φρεζαρίσματος Ceramill Motion και το Ceramill Match Dongle με τον προσωπικό υπολογιστή μόνο μετά την εγκατάσταση του λογισμικού.

▷ Συνδέστε με ένα καλώδιο USB τη διεπαφή USB [1] της συσκευής φρεζαρίσματος με μια ελεύθερη υποδοχή USB του προσωπικού σας υπολογιστή.

Το μήκος του καλωδίου USB δεν επιτρέπεται να υπερβαίνει τα 5 m.

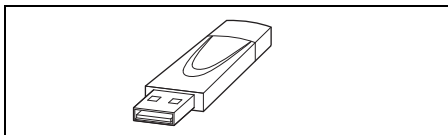




Η συσκευή φρεζαρίσματος αναγνωρίζεται από το λογισμικό μόνο όταν συνδεθεί στον προσωπικό υπολογιστή μέσω της ίδιας σύνδεσης USB με τη βοήθεια της οποίας είχε διεξαχθεί η εγκατάστασή της.

▷ Σημαδέψτε στον προσωπικό σας υπολογιστή την υποδοχή USB που χρησιμοποιείτε για τη συσκευή φρεζαρίσματος και να διεξάγετε τη σύνδεση πάντοτε μέσω αυτής της σύνδεσης.

▷ Τοποθετήστε το Ceramill-Match-Dongle σε μια ελεύθερη υποδοχή USB στην πίσω πλευρά του προσωπικού σας υπολογιστή.



Σχ. 5 Ceramill-Match-Dongle

## 5.4 Δημιουργία της σύνδεσης διαδικτύου



Για τη δημιουργία της σύνδεσης διαδικτύου πρέπει η συσκευή φρεζαρίσματος να είναι ήδη συνδεδεμένη με τον προσωπικό υπολογιστή μέσω USB.

▷ Συνδέστε τη διεπαφή Ethernet [2] της συσκευής φρεζαρίσματος με τον προσωπικό υπολογιστή ή, ανάλογα, με το δίκτυο μέσω ενός καλωδίου διαδικτύου.

Το μήκος του καλωδίου διαδικτύου μέχρι τον προσωπικό υπολογιστή ή το δρομολογητή [Router] διαδικτύου δεν επιτρέπεται να υπερβαίνει τα 100 m.

- ▷ Θέστε τη συσκευή φρεζαρίσματος σε λειτουργία.
- ▷ Ξεκινήστε το λογισμικό Ceramill Motion.
- ▷ Μετά την αρχική εκκίνηση της συσκευής φρεζαρίσματος και την φόρτωση του λογισμικού αλλάξτε στο υπομενού *Ρυθμίσεις > Επικοινωνία* Επικοινωνία τον τρόπο σύνδεσης από USB σε Ethernet και προσαρμόστε ενδεχομένως και τη διεύθυνση IP (βλέπε την περιγραφή του λογισμικού για Ceramill Motion).
- ▷ Θέστε τη συσκευή φρεζαρίσματος εκτός λειτουργίας και ακολούθως πάλι σε λειτουργία.
- ▷ Εκκινήστε στο λογισμικό τη συσκευή φρεζαρίσματος.
- ▷ Αφαιρέστε το καλώδιο USB μόλις το λογισμικό αναγνωρίσει τη σύνδεση Ethernet.



Στη λειτουργία μέσω διαδικτύου μπορείτε να συνδέσετε έως οκτώ συσκευές φρεζαρίσματος και να τις ελέγχετε μέσω του λογισμικού Ceramill Match.

## 5.5 Εκκίνηση του Ceramill Motion

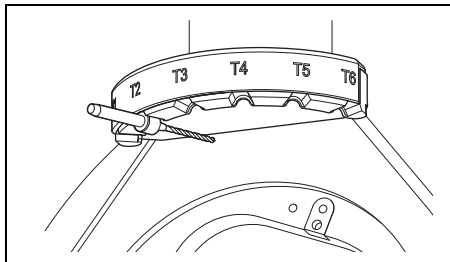
Εκτός από τα εργαλεία στάνταρ στο συγκρατήρα εργαλείων μπορεί να τοποθετήστε προαιρετικά και εφεδρικά εργαλεία. Όταν ένα εργαλείο στάνταρ πλησιάζει το όριο φθοράς η Ceramill Motion επιλέγει αυτόματα το αντίστοιχο εφεδρικό εργαλείο

▷ Τοποθετήστε τα στάνταρ εργαλεία Ceramill Motion Roto στο συγκρατήρα εργαλείων της Ceramill Motion. Προσέξτε, το στέλεχος του εργαλείου να δείχνει προς τα έξω.

- Το Roto 2,5 βρίσκεται στην άτρακτο.
- Τοποθετήστε το Roto 1,0 στη θέση T2.

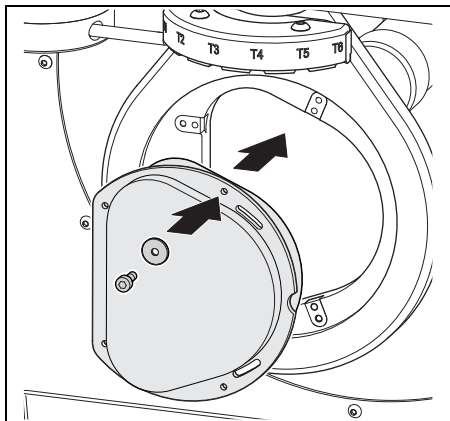


- ▷ Προαιρετικά: Τοποθετήστε τα εφεδρικά εργαλεία στο συγκρατήρα της Ceramill Motion. Προσέξτε, το στέλεχος των εργαλείων να δείχνει προς τα έξω.
- Τοποθετήστε το Roto 2,5 στη θέση T4.
- Τοποθετήστε το Roto 1,0 στη θέση T5.



Σχ. 6 Συγκρατήρας εργαλείων

- ▷ Τοποθετήστε το επιθυμητό ακατέργαστο τεμάχιο στην υποδοχή της Ceramill Motion. Η υψηλή/παχιά πλευρά του ακατέργαστου τεμαχίου πρέπει να δείχνει προς την άτρακτο.



Σχ. 7 Τοποθέτηση ακατέργαστου τεμαχίου

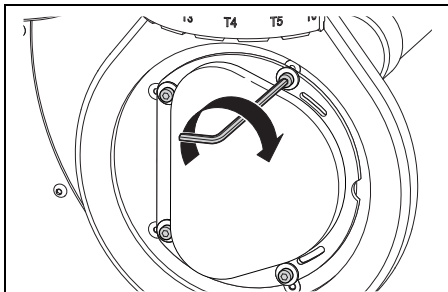
- ▷ Ακινητοποιήστε το ακατέργαστο τεμάχιο με τέσσερις βίδες και ροδέλες.



## ΥΠΟΔΕΙΞΗ:

- Ζημιά του ακατέργαστου τεμαχίου
- ▷ Μη σφίξετε υπερβολικά τις βίδες! Μη δημιουργήσετε τάση!

- ▷ Σφίξτε τις βίδες με το κλειδί τύπου Άλεν που περιέχεται στη συσκευασία.



Σχ. 8 Βίδωμα του ακατέργαστου τεμαχίου

- ▷ Κλείστε την πόρτα της συσκευής φρεζαρίσματος.
- ▷ Θέστε τη συσκευή φρεζαρίσματος σε λειτουργία με το γενικό διακόπτη [4].
- ▷ Ενεργοποιήστε τον προσωπικό υπολογιστή.
- ▷ Ξεκινήστε το λογισμικό Ceramill Motion. Κατά το ξεκίνημα του λογισμικού ενεργοποιείται η μηχανή.

Όταν δεν αναγνωριστεί η συσκευή φρεζαρίσματος:

- ▷ Ξεκινήστε πάλι τον υπολογιστή.



## 6 Χρήση και χειρισμός



### ΠΡΟΕΙΔΟΠΟΙΗΣΗ:

Κίνδυνος από εκσφενδονιζόμενα ρινίσματα ή θραύσματα του εργαλείου!

- ▷ Η πόρτα της συσκευής φρεζαρίσματος πρέπει να παραμένει κλειστή καθ' όλη τη διάρκεια του φρεζαρίσματος!



### ΥΠΟΔΕΙΞΗ:

Ανεπαρκή αποτελέσματα φρεζαρίσματος και αυξημένη φθορά!

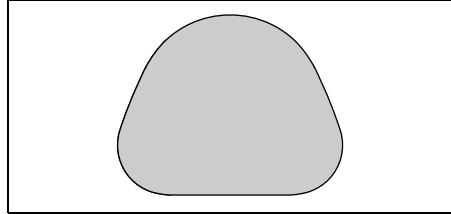
- ▷ Μην χρησιμοποιήσετε τη συσκευή χωρίς αναρρόφηση (π.χ. Ceramill Airstream)!

Οι οδηγίες για τη χρήση (Videotutorial) του λογισμικού Ceramill Match και οι οδηγίες χειρισμού της μηχανής βρίσκονται στο Cd του Ceramill Match ή, ανάλογα, μπορούν να κατεβαστούν από την ιστοσελίδα [www.ceramill-m-center.com](http://www.ceramill-m-center.com).

### 6.1 Έλεγχος του τομέα μοντέλων

Ο τομέας μοντέλων εντός του οποίου πρέπει να εκτελεστεί η εργασία πρέπει να ταιριάζει στο πλαίσιο της μήτρας που περιέχεται στη συσκευασία (βλέπε επίσης Match Package). Διαφορετικά η εργασία δεν μπορεί να διεξαχθεί στο αντίστοιχο ακατέργαστο τεμάχιο.

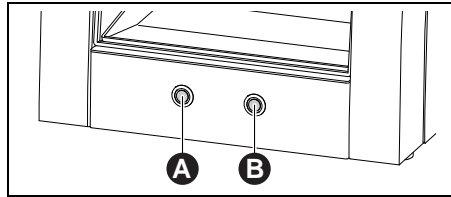
Στη μήτρα λαμβάνεται υπόψη η συστολή του οξειδίου του ζirkονίου κατά την τελική συμπίεση.



Σχ. 9 Μήτρα για ζirkόνιο Zl 71

- ▷ Για εργασίες σε κηρό ή πλαστικό πρέπει να μετρήσετε τον αντίστοιχο τομέα μοντέλων.

### 6.2 Λειτουργία των πλήκτρων



Σχ. 10 Πλήκτρα

	όταν η πόρτα είναι κλειστή	όταν η πόρτα είναι ανοιχτή
Πλήκτρο χειρισμού [A]	Ξεκινά ή, ανάλογα, διακόπτει τη διαδρομή αναφοράς. Ξεκινά ή, ανάλογα, διακόπτει το τρέχον πρόγραμμα. Ενεργοποιεί τη θέση ελέγχου	Ενεργοποιεί την αναρρόφηση
Πλήκτρο χειρισμού [B]	Ενεργοποιεί τη θέση Service. Ενεργοποιεί τη θέση αλλαγής εργαλείου	Ενεργοποιεί τη διάταξη αέρα φραγμού

Πίν. 3



Οι λειτουργίες αυτές μπορεί να ενεργοποιηθούν μέσω του λογισμικού (βλέπε Οδηγίες λογισμικού για Ceramill Motion).

### 6.3 Διαδρομή αναφοράς

Μετά την ενεργοποίηση πρέπει να προσδιοριστούν τα μηχανικά μηδενικά σημεία με τη βοήθεια μιας διαδρομής αναφοράς. Το πλήκτρο χειρισμού [A] αναβοσβήνει.

Για να ξεκινήσετε τη διαδρομή αναφοράς:

- ▷ Πατήστε σύντομα το πλήκτρο χειρισμού [A].

Η διαδρομή αναφοράς ξεκινάει. Το πλήκτρο χειρισμού [A] αναβοσβήνει.

Η διαδρομή αναφοράς μπορεί να διακοπεί:

- ▷ Πατήστε σύντομα το πλήκτρο χειρισμού [A].

Η διαδρομή αναφοράς διακόπτεται. Το πλήκτρο χειρισμού [A] αναβοσβήνει.

Για να συνεχίσετε τη διαδρομή αναφοράς:

- ▷ Πατήστε σύντομα το πλήκτρο χειρισμού [A].

Η διαδρομή αναφοράς συνεχίζεται ξεκινώντας από το σημείο που είχε διακοπεί. Το πλήκτρο χειρισμού [A] αναβοσβήνει.

Μόλις τελειώσει η διαδρομή αναφοράς η συσκευή μεταβαίνει στη βασική θέση. Το πλήκτρο χειρισμού [A] σβήνει.

### 6.4 Εκτέλεση προγράμματος

Πριν εκτελέσετε ένα πρόγραμμα πρέπει πρώτα να το φορτώσετε (βλέπε λογισμικό Ceramill Match). Το φορτωμένο πρόγραμμα σηματοδοτείται με άναμμα του πλήκτρου χειρισμού.

- ▷ Πατήστε σύντομα το πλήκτρο χειρισμού.

Το πρόγραμμα ξεκινά. Το πλήκτρο χειρισμού [A] ανάβει.

Το πρόγραμμα μπορεί να διακοπεί:

- ▷ Πατήστε σύντομα το πλήκτρο χειρισμού [A].

**-ή-**

- ▷ ανοίξετε την πόρτα.

Το πρόγραμμα διακόπτεται. Το πλήκτρο χειρισμού [A] σβήνει.

Για να συνεχίσετε το πρόγραμμα:

- ▷ Πατήστε σύντομα το πλήκτρο χειρισμού [A].

**-ή-**

- ▷ κλείστε την πόρτα και πατήστε σύντομα το πλήκτρο χειρισμού [A].

Το πρόγραμμα συνεχίζεται ξεκινώντας από το σημείο που είχε διακοπεί. Το πλήκτρο χειρισμού [A] ανάβει.

Μόλις τελειώσει το πρόγραμμα η συσκευή μεταβαίνει στην αρχική της θέση. Το πλήκτρο χειρισμού [A] σβήνει.

### 6.5 Έλεγχος του υπό κατεργασία τεμαχίου κατά τη διάρκεια ενός τρέχοντος προγράμματος

- ▷ Πατήστε το πλήκτρο χειρισμού [A] περισσότερο από τρία δευτερόλεπτα.

Το πρόγραμμα διακόπτεται. Η άτρακτος γυρίζει πίσω και το υπό κατεργασία τεμάχιο αναστρέφεται. Κατά τη διάρκεια της διαδρομής το πλήκτρο χειρισμού [A] λάμπει και αναβοσβήνει μόλις επιτευχθεί η επιδιωκόμενη θέση.



▷ Ελέγξτε οπτικά το υπό κατεργασία τεμάχιο.

▷ Πατήστε σύντομα το πλήκτρο χειρισμού.

Η άτρακτος μεταβαίνει στη θέση κατά την οποία είχε διακοπεί το πρόγραμμα. Κατά τη διάρκεια της διαδρομής το πλήκτρο χειρισμού [A] λάμπει και αναβοσβήνει μόλις επιτευχθεί η επιδιωκόμενη θέση.

▷ Πατήστε σύντομα το πλήκτρο χειρισμού [A].

Το πρόγραμμα συνεχίζεται. Το πλήκτρο χειρισμού [A] ανάβει.

## 6.6 Μετάβαση στη θέση Service

Στη θέση Service μπορείτε να μεταβείτε από τη βασική θέση ή από ένα διακομμένο πρόγραμμα.

▷ Πατήστε σύντομα το πλήκτρο Service [B].

Το τρέχον εργαλείο αποτίθεται και η άτρακτος μεταβαίνει στη θέση Service. Η άτρακτος δεν βρίσκεται υπό τάση, το μοτέρ μπλοκάρει. Κατά τη διάρκεια της διαδρομής το πλήκτρο χειρισμού [A] λάμπει και αναβοσβήνει μόλις επιτευχθεί η επιδιωκόμενη θέση.

Για να εγκαταλείψετε τη θέση Service:

▷ Πατήστε σύντομα το πλήκτρο χειρισμού [A].

Το υπό κατεργασία τεμάχιο σηκώνεται. Η άτρακτος μεταβαίνει στη βασική θέση ή, ανάλογα, στη θέση κατά την οποία είχε διακοπεί το πρόγραμμα. Κατά τη διάρκεια της διαδρομής το πλήκτρο χειρισμού [A] λάμπει και αναβοσβήνει μόλις επιτευχθεί η επιδιωκόμενη θέση.

## 6.7 Μετάβαση στη θέση αλλαγής εργαλείου

Στη θέση αλλαγής εργαλείου μπορείτε να μεταβείτε από τη βασική θέση ή από ένα διακομμένο πρόγραμμα.

▷ Πατήστε το πλήκτρο Service [B] περισσότερο από τρία δευτερόλεπτα.

Το τρέχον εργαλείο αποτίθεται και ο συγκρατήρας εργαλείων αναστρέφεται. Κατά τη διάρκεια της διαδρομής το πλήκτρο χειρισμού [A] λάμπει και αναβοσβήνει μόλις επιτευχθεί η επιδιωκόμενη θέση.

Για να εγκαταλείψετε τη θέση αλλαγής εργαλείου:






▷ Πατήστε σύντομα το πλήκτρο χειρισμού [A].

Το υπό κατεργασία τεμάχιο σηκώνεται. Η άτρακτος μεταβαίνει στη βασική θέση ή, ανάλογα, στη θέση κατά την οποία είχε διακοπεί το πρόγραμμα. Κατά τη διάρκεια της διαδρομής το πλήκτρο χειρισμού [A] λάμπει και αναβοσβήνει μόλις επιτευχθεί η επιδιωκόμενη θέση.

## 7 Καταχώρηση και πληροφορίες για Download

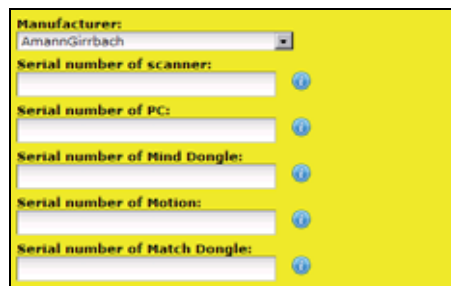
### 7.1 Καταχώρηση Quick M-center

Πριν την καταχώρηση θεωρείται σκόπιμο να σημειώσετε της αριθμούς σειράς των διάφορων συσκευών.

Συσκευή	Τόπος	Παράδειγμα	Αριθμός σειράς
[1] Σαρωτής (Ceramill Map)	Πίσω πλευρά της συσκευής		
[2] PC	Επάνω πλευρά του προσωπικού υπολογιστή		
[3] Mind Dongle	Κουτί λογισμικού		
[4] Motion (Ceramill Motion)	Πίσω πλευρά της συσκευής		
[5] Match Dongle	Κουτί λογισμικού		

Πίν. 4

- ▷ Η καταχώρηση λαμβάνει χώρα στην ιστοσελίδα [www.ceramill-m-center.com](http://www.ceramill-m-center.com). Στη σελίδα αυτή κάντε κλικ στο σύνδεσμο «καταχώρηση». Ακολουθώντας συμπληρώστε τα πεδία του εντύπου που αφορούν τα προσωπικά σας στοιχεία
- ▷ Εισάγετε όλους του αριθμούς σειράς.



- ▷ Αποδεχτείτε της όρους χρήσης.
- ▷ Κάντε κλικ στο μπουτόν «Δημιουργήστε τώρα λογαριασμό». Μετά από λίγη ώρα δημιουργείται ένα μήνυμα E-Mail επιβεβαίωσης το οποίο αποστέλλεται στην ηλεκτρονική διεύθυνση E-Mail που είχε δηλωθεί προηγουμένως.
- ▷ Ανοίξε το E-Mail και κάντε κλικ στο σύνδεσμο που περιέχει. Ανοίγει μια ιστοσελίδα η οποία επιβεβαιώνει την καταχώρηση.



Όταν δεν θα μπορείτε να κάντε κλικ στο σύνδεσμο:

- ▷ Αντιγράψτε το σύνδεσμο και επικολλήστε τον στον Webbrowser.






Η διεύθυνση E-Mail και κωδικός πρόσβασης που επιλέξατε αποτελούν τα δεδομένα πρόσβασης στο επίπεδο ασφαλείας της αρχικής σελίδας [www.ceramill-m-center.com](http://www.ceramill-m-center.com) (παρακολούθηση εντολής, Videotutorial).

Μέσα σε 24 ώρες θα αποσταλεί ένα δεύτερο μήνυμα E-Mail. Το μήνυμα αυτό περιέχει την καταχώρηση και τα FTP δεδομένα πρόσβασης (6 ψηφία) για το ανέβασμα δεδομένων από το M-Center μας.



Μαζί με την καταχώρηση αποστέλλονται και δυο σετ δεδομένων πρόσβασης για την ιστοσελίδα του M-center (πρώτο E-Mail) και για το ανέβασμα των δεδομένων σας στο M-Center μας (δεύτερο E-Mail).

▷ Εισάγετε όλα τα δεδομένα πρόσβασης στο λογισμικό δόμησης (το αντίστοιχο παράθυρο ανοίγει όταν κάνετε κλικ στο μπουτόν ανεβάσματος [Upload-Button] ).

Η διαδικασία καταχώρησης τερματίστηκε.

## 7.2 Εντολή tracking M-center

Μετά την εισαγωγή των δεδομένων δόμησης στο im M-Center αποστέλλεται η αντίστοιχη επιβεβαίωση μέσω E-Mail.

Εκτός αυτού παραλαμβάνετε και διάφορα πληροφοριακά E-Mail όταν η εργασία σας περνά στην παραγωγή και αποστολή.

Μια λεπτομερής λίστα όλων των εντολών εμφανίζεται στην ιστοσελίδα του M-center στην περιοχή του Login στο υπομενού «Οι εντολές μου». Εδώ, μετά την αποστολή της εντολής, δημιουργείται για κάθε εντολή ένας αριθμός παρακολούθησης [tracking] με τη βοήθεια του οποίου μπορείτε να παρακολουθήσετε την εντολή.



## 7.3 Πληροφορίες για Download

Συμπληρωματικές οδηγίες χειρισμού (Videotutorials) του σαρωτή Ceramill Map και του λογισμικού Ceramill Mind θα βρείτε στο DVD οδηγιών ή έτοιμες για κατέβασμα [Download] στην ιστοσελίδα [www.ceramill-m-center.com](http://www.ceramill-m-center.com).

Η ενημέρωση [update] του λογισμικού μπορεί να διεξαχθεί επίσης στην ιστοσελίδα [www.ceramill-m-center.com](http://www.ceramill-m-center.com).

## 8 Καθαρισμός και συντήρηση

### 8.1 Καθαρισμός

Η συσκευή φρεζαρίσματος πρέπει να καθαρίζεται καθημερινά, μετά την εργασία.

Για να διεξάγετε τον καθαρισμό του θαλάμου φρεζαρίσματος και της ατράκτου:

- ▷ Ανοίξτε την πόρτα της συσκευής φρεζαρίσματος.
  - ▷ Πατήστε στη συσκευή φρεζαρίσματος το πλήκτρο χειρισμού [A].  
Ενεργοποιείται η αναρρόφηση. Το πλήκτρο χειρισμού ανάβει.
  - ▷ Πατήστε στη συσκευή φρεζαρίσματος το πλήκτρο Service [B].  
Στην άτρακτο ενεργοποιείται ο αέρας φραγμού. Το πλήκτρο Service ανάβει.
  - ▷ Αφαιρέστε το δοχείο σκόνης και αποσύρετε μακριά από τη συσκευή τα θρύμματα που περιέχει.
- Έτσι ο σάκος φίλτρου της αναρρόφησης δε γεμίζει γρήγορα και μπορεί να χρησιμοποιηθεί για περισσότερο χρόνο.
- ▷ Αφαιρέστε το σωλήνα αναρρόφησης από το πίσω μέρος της συσκευής και αναρροφήστε με το χέρι τα θρύμματα στο θάλαμο φρεζαρίσματος.

### 8.2 Εβδομαδιαίος καθαρισμός



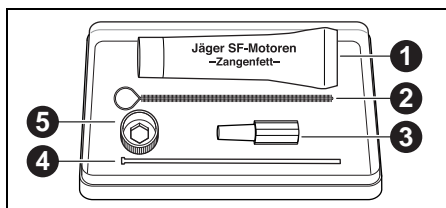
#### ΥΠΟΔΕΙΞΗ:

Κίνδυνος ζημιών στις συσκευές!

- ▷ Μην χρησιμοποιήσετε πεπιεσμένο αέρα, υπερήχους ή δέσμη ατμού για τον καθαρισμό!

#### Άτρακτος

Για τη συντήρηση της ατράκτου απαιτείται το σετ Service για άξονες Jäger και ένα οποιοδήποτε εργαλείο φρεζαρίσματος.



Σχ. 11 Σετ Service για άξονες της Jäger

- 1 Λίπος τσοκ
- 2 Βούρτσα τσοκ
- 3 Κώνος από κετσέ
- 4 Εξολκέας
- 5 Κλειδί ατράκτου

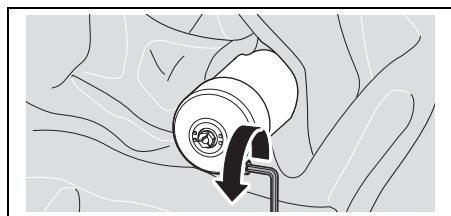


Για να διεξάγετε τον καθαρισμό της άτρακτου:

- ▷ Πατήστε σύντομα το πλήκτρο Service [B].

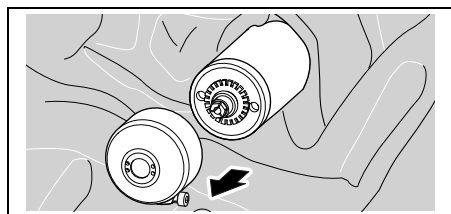
Το τρέχον εργαλείο αποτίθεται και η άτρακτος μεταβαίνει στη θέση Service. Η άτρακτος δεν βρίσκεται υπό τάση, το μοτέρ μπλοκάρει.

- ▷ Ανοίξτε την πόρτα της συσκευής φρεζαρίσματος.
- ▷ Πατήστε στη συσκευή φρεζαρίσματος το πλήκτρο Service [B].  
Στην άτρακτο ενεργοποιείται ο αέρας φραγμού. Το πλήκτρο Service ανάβει.
- ▷ Λύστε τη βίδα τύπου Άλεν του καπακιού της άτρακτου.



Σχ. 12

- ▷ Αφαιρέστε το καπάκι.

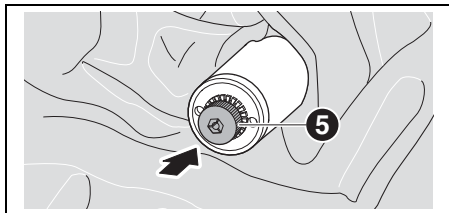


Σχ. 13

- ▷ Ξεσκονίστε την άτρακτο με ένα στεγνό, καθαρό πανί. Μην χρησιμοποιήσετε απορρυπαντικά!

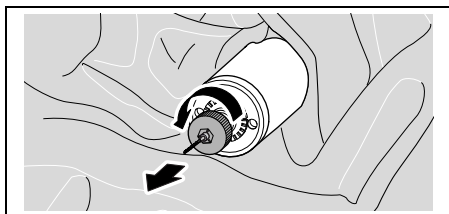
Για να αφαιρέσετε το τσοκ:

- ▷ Τοποθετήστε το μαύρο κλειδί άτρακτου [5] στο τσοκ.



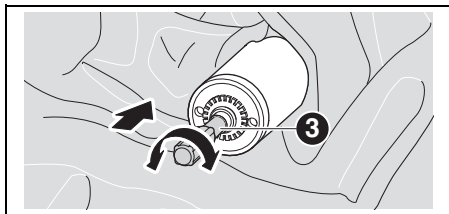
Σχ. 14

- ▷ Εισάγετε στο ανοιχτό τσοκ ένα εργαλείο φρεζαρίσματος.
- ▷ Ξεβιδώστε το τσοκ και αφαιρέστε το από την άτρακτο με τη βοήθεια του κλειδιού άτρακτου.



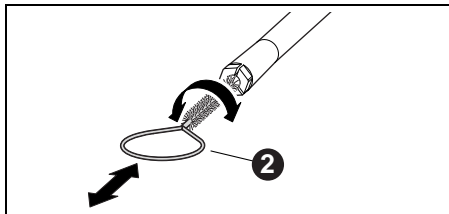
Σχ. 15

- ▷ Καθαρίστε την υποδοχή του τσοκ με τον κώνο από κετσέ [3].  
Η υποδοχή του τσοκ πρέπει να είναι καθαρή και χωρίς γρέζια και ακαθαρσίες.



Σχ. 16

- ▷ Καθαρίστε το εσωτερικό του τσοκ με τη λεπτή βούρτσα τσοκ.



Σχ. 17

- ▷ Λιπάνετε ελαφρά τον εξωτερικό κώνο του τσοκ με το λίπος τσοκ που περιέχεται στο σετ τσοκ ([1] εικόνα 11 σελίδα 18). Έτσι βελτιώνεται η ικανότητα ολίσθησης και αυξάνεται η δύναμη σύσφιξης του τσοκ.



#### ΥΠΟΔΕΙΞΗ:

Για τη λίπανση του κώνου του τσοκ να χρησιμοποιείτε αποκλειστικά το λίπος τσοκ που περιέχεται στη συσκευασία. Δεν επιτρέπεται η χρήση άλλου λίπους.

- ▷ Βιδώστε με τον ίδιο τρόπο τέρμα στην άτρακτο το καθαρό και γρασαρισμένο τσοκ.
- ▷ Συναρμολογήστε πάλι το καπάκι της άτρακτου με τη βίδα προς τα κάτω.



#### ΠΡΟΣΟΙΧΗ:

Κίνδυνος θραύσης του εργαλείου!

- ▷ Αφαιρέστε οπωσδήποτε το εργαλείο από το τσοκ!

Όταν το εργαλείο προέρχεται από το συγκρατήρα εργαλείων της Ceramill Motion:

- ▷ Τοποθετήστε το εργαλείο πάλι σωστά στο συγκρατήρα εργαλείων.
- ▷ Κλείστε την πόρτα της συσκευής φρεζαρίσματος.
- ▷ Πατήστε σύντομα το πλήκτρο χειρισμού [A]. Το υπό κατεργασία τεμάχιο σηκώνεται. Η άτρακτος μεταβαίνει στη βασική θέση ή, ανάλογα, στη θέση κατά την οποία είχε διακοπεί το πρόγραμμα.

#### Μονάδα συντήρησης

- ▷ Να ελέγχετε τη μονάδα συντήρησης οπτικά μήπως:
  - το εσωτερικό του γυαλιού από Plexiglas έχει ρυπανθεί από ορατά σωματίδια, βρωμιές ή στερεά υλικά (ένδειξη λερωμένου πεπιεσμένου αέρα)
  - το στοιχείο φίλτρου απόκτησε κεχριμπαρένιο αποχρωματισμό (ένδειξη ύπαρξης λαδιού στον πεπιεσμένο αέρα)
  - στο φίλτρο σχηματίστηκε νερό (ένδειξη ύπαρξης νερού στον πεπιεσμένο αέρα)

Σε περίπτωση που εξακριβώσετε κάποια από τις παραπάνω ανωμαλίες:

- ▷ Εξουδετερώστε στο σύστημα πεπιεσμένου αέρα την πηγή του σφάλματος.
- ▷ Αντικαταστήστε ολόκληρη τη μονάδα συντήρησης.



### 8.3 Μηνιαία συντήρηση

#### Έλεγχος μηδενικού σημείου

Σας συμβουλεύουμε να διεξάγετε μια φορά το μήνα έναν έλεγχο του μηδενικού σημείου.

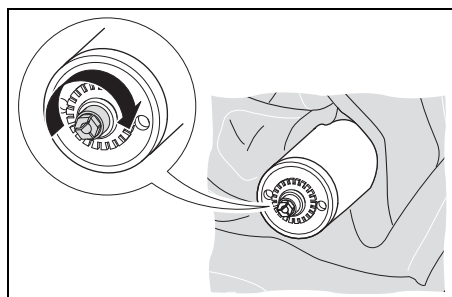
- ▷ Φρεζάρετε έναν δοκιμαστικό κύβο από το δοκιμαστικό ακατέργαστο τεμάχιο Ceramill TEST 71L.

Το δοκιμαστικό ακατέργαστο τεμάχιο χρησιμεύει αποκλειστικά για δοκιμαστικά φρεζαρίσματα καθώς και για το καλιμπράρισμα της Ceramill Motion. Τις αντίστοιχες οδηγίες θα τις βρείτε στο CD Ceramill-Match ή, ανάλογα, μπορείτε να τις κατεβάσετε από την ιστοσελίδα [www.ceramill-m-center.com](http://www.ceramill-m-center.com).

#### Άτρακτος Jäger

Η άτρακτος πρέπει να βρίσκεται στη βασική θέση.

- ▷ Γυρίστε με το χέρι τον άξονα της ατράκτου τουλάχιστο δέκα φορές.



Σχ. 18 Γύρισμα της ατράκτου Jäger

Για περισσότερες πληροφορίες σχετικά με την άτρακτο Jäger κατεβάστε το εγχειρίδιο από την ιστοσελίδα [www.amangirrbach.com](http://www.amangirrbach.com).

### 8.4 Εξωτερική συντήρηση

Μετά από 1500 ώρες λειτουργίας απαιτείται μια εξωτερική συντήρηση. Το λογισμικό Ceramill Motion παρουσιάζει ένα ανάλογο μήνυμα.

- ▷ Απευθυνθείτε στο Ceramill-Helpdesk (τις καθημερινές από 8:00 έως 17:00).

- Γερμανία: +49 7231 957 100
- Αυστρία: +43 5523 62333 390
- Διεθνώς: +43 5523 62333 399
- [helpdesk@amangirrbach.com](mailto:helpdesk@amangirrbach.com)

## **9 Βλάβες, επισκευές και εγγύηση**

### **9.1 Βλάβες**

Σε περίπτωση βλάβης:

- ▷ Ξεκινήστε εκ νέου το λογισμικό.
- ▷ Ξεκινήστε εκ νέου τη συσκευή φρεζαρίσματος.
- ▷ Ξεκινήστε εκ νέου τον προσωπικό υπολογιστή.

Όταν τα μέτρα αυτά δεν αποδώσουν:

- ▷ Απευθυνθείτε στο Ceramill-Helpdesk (τις καθημερινές από 8:00 έως 17:00).
  - Γερμανία: +49 7231 957 100
  - Αθυσρία: +43 5523 62333 390
  - Διεθνώς: +43 5523 62333 399
  - helpdesk@amanngirrbach.com

### **9.2 Επισκευές**

Τυχόν επισκευές επιτρέπεται να διεξάγονται μόνο από κατάλληλα εκπαιδευμένο προσωπικό.

### **9.3 Εγγύηση**

Η εγγύηση εκπληρώνει τις απαιτήσεις των νομικών διατάξεων. Περισσότερες πληροφορίες θα βρείτε στους γενικούς όρους συναλλαγών (ΓΟΣ) της επιχείρησής μας.

## **10 Προστασία του περιβάλλοντος**

### **Συσκευασία**

Η AmannGirrbach συμμετέχει στα διάφορα εθνικά συστήματα εκμετάλλευσης, τα οποία εξασφαλίζουν την άριστη ανακύκλωσή των συσκευασιών.

Όλα τα υλικά συσκευασίας είναι συμβατά προς το περιβάλλον και ανακυκλώσιμα.

### **Άχρηστες συσκευές**

Οι άχρηστες συσκευές περιέχουν υλικά αξίας και πρέπει να ανακυκλώνονται.


- ▷ Η συσκευή φρεζαρίσματος πρέπει, μετά την εκπνοή της διάρκειας της ζωής της, να αποσυρθεί μέσω των δημόσιων συστημάτων ανακύκλωσης με τρόπο φιλικό προς το περιβάλλον.

Τα πλαστικά υλικά φέρουν μια σχετική σήμανση.

Έτσι μπορούν να ξεχωριστούν και να ανακυκλωθούν με τρόπο φιλικό προς το περιβάλλον.



## 11 Τεχνικά Χαρακτηριστικά και ανταλλακτικά

 Τηρούμε το δικαίωμα αλλαγών.

### Τεχνικά Χαρακτηριστικά Ceramill Motion

	Μονάδα	Ceramill Motion
Κωδ. αριθ.		179200
Διαστάσεις (B x Π x Υ)	mm	465 x 430 x 730
Βάρος	kg	62
Ηλεκτρικές συνδέσεις	V/A	230/3,15 100-115/6,3
Ισχύς	W	250
Ακρίβεια	μm	< 10
Επιτρεπτή περιοχή θερμοκρασίας (Λειτουργία)	°C	18 - 30
Ροπή στρέψης	Ncm	4
Άτρακτος		
Αριθ. στροφών	U/min	60000
Άτρακτος		
Τσοκ	mm	3
Στάθμη ηχητικής πίεσης	db(A)	60
Σύνδεση πεπιεσμένου αέρα	-	Ξερός, καθαρός πεπιεσμένους αέρας
_ Πίεση	bar	7
_ Όγκος αέρα	l/min	το πολύ 70
Άξονες		4
Διεπαφές		USB / Ethernet / Θέση για κάρτα SD / RS 232 / Έλεγχος Αναρρόφηση

Πίν. 5

### Ανταλλακτικά

Κωδ. αριθ.:	Ονομασία
179210	Μονάδα συντήρησης Motion
179211	Σετ Βιδών Συγκράτηση ακατέργαστου τεμαχίου Motion
179216	Ένθετα με σπείρωμα Συγκράτηση ακατέργαστου τεμαχίου Motion
179217	Εξαρτήματα δοκιμής για κύβο δοκιμής της Motion
179218	Σετ Service για άτρακτο Jäger
179229	Καπάκι συγκρατήρα εργαλείων Motion
179230	Τσοκ 3 mm Motion

Πίν. 6



Manufacturer | Hersteller  
Distribution | Vertrieb

**Amann Gırrbach AG**  
Herrschaftswiesen 1  
6842 Koblach | Austria  
Fon +43 5523 62333-0  
Fax +43 5523 55990

Distribution | Vertrieb D/A

**Amann Gırrbach GmbH**  
Dürrenweg 40  
75177 Pforzheim | Germany  
Fon +49 7231 957-100  
Fax +49 7231 957-159

austria@amanngırrbach.com  
germany@amanngırrbach.com

[www.amanngırrbach.com](http://www.amanngırrbach.com)



Made in the European Union



**AMANNGIRRBACH**