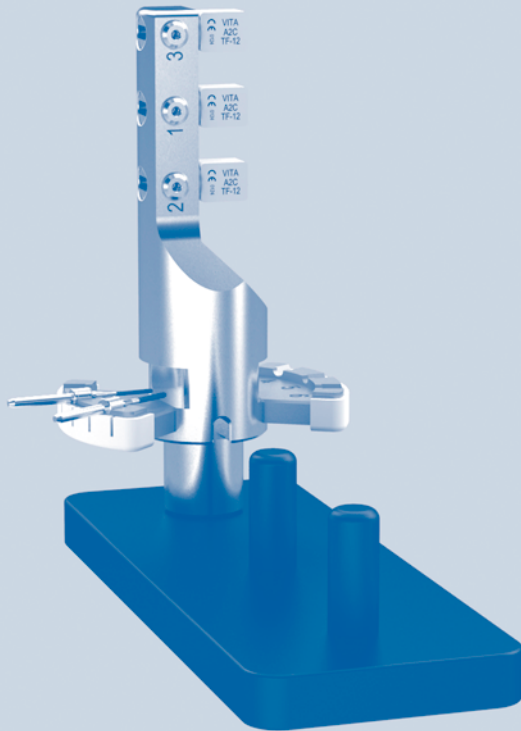


ceramill motion 2



Οδηγίες χειρισμού

Συγκρατήρας υπό κατεργασία τεμαχίων για ακατέργαστα τεμάχια από υαλοκεραμικό, μαζί με ράγα διαφύλαξης



Πίνακας περιεχομένων

1	Ερμηνεία συμβόλων	2
2	Κατάλληλο προσωπικό	3
3	Περιγραφή προϊόντος	3
4	Χρήση	3
4.1	Γέμισμα συγκρατήρα υπό κατεργασία τεμαχίων για ακατέργαστα τεμάχια από υαλοκεραμικό	3
4.2	Προετοιμασία της Ceramill Motion ..	4
4.3	Τοποθέτηση του συγκρατήρα υπό κατεργασία τεμαχίων για ακατέργαστα τεμάχια από υαλοκεραμικό	6
4.4	Εκκίνηση του προγράμματος τροχίσματος	6
5	Εγγύηση/Αποκλεισμός ευθύνης	7
6	Πληροφορίες για Download	7

1 Ερμηνεία συμβόλων

Προειδοποιητικές υποδείξεις



Στο κείμενο οι προειδοποιητικές υποδείξεις βρίσκονται μέσα σε ένα πλαίσιο και χαρακτηρίζονται με ένα προειδοποιητικό τρίγωνο με χρωματιστό φόντο.



Όταν υπάρχει κίνδυνος ηλεκτροπληξίας το τρίγωνο αντικαθίσταται από ένα σύμβολο κεραυνού.

Λέξεις-σήματα στην αρχή μιας προειδοποιητικής υπόδειξης χαρακτηρίζουν το είδος και τη βαρύτητα των συνεπειών σε περίπτωση που δεν θα τηρηθούν τα μέτρα αποσόβησης του κινδύνου.

- _ **ΥΠΟΔΕΙΞΗ** σημαίνει ότι μπορεί να προκληθούν υλικές ζημιές.
- _ **ΠΡΟΣΟΧΗ** σημαίνει ότι μπορεί να προκληθούν ελαφρές έως μέτριες σωματικές βλάβες.
- _ **ΠΡΟΕΙΔΟΠΟΙΗΣΗ** σημαίνει ότι μπορεί να προκληθούν σοβαρές σωματικές βλάβες.
- _ **ΚΙΝΔΥΝΟΣ** σημαίνει ότι μπορεί να προκληθούν θανατηφόρες σωματικές βλάβες.

Σημαντικές πληροφορίες



Σημαντικές πληροφορίες που δεν περιέχουν κινδύνους για ανθρώπους ή πράγματα χαρακτηρίζονται με το διπλανό σύμβολο. Επιπλέον πλαισιώνονται και με γραμμές.

Άλλα σύμβολα στις οδηγίες

Σύμβολο	Σημασία
>	Σημείο περιγραφής μιας ενέργειας
—	Σημείο ενός πίνακα
•	Δευτερεύον σημείο περιγραφής μιας ενέργειας ή ενός πίνακα
[3]	Αριθμοί σε αγκύλες αναφέρονται σε ψηφία θέσης στα γραφικά

Πίν. 1



2 Κατάλληλο προσωπικό



ΥΠΟΔΕΙΞΗ:

Η χρήση και ο χειρισμός της συσκευής επιτρέπεται μόνο σε ειδικό, κατάλληλα εκπαιδευμένο προσωπικό.

3 Περιγραφή προϊόντος

Ο συγκρατήρας υπό κατεργασία τεμαχίων για ακατέργαστα τεμάχια από υαλοκεραμικό (179260) είναι ένας συγκρατήρας υπό κατεργασία τεμαχίων για Ceramill Motion 2. Χρησιμεύει για την υποδοχή έως τριών ακατέργαστων τεμαχίων από υαλοκεραμικό καθώς και των αντίστοιχων εργαλείων Ceramill Motion 2 Diamant.

Συσκευασία

- _ Συγκρατήρας υπό κατεργασία τεμαχίων για ακατέργαστα τεμάχια από υαλοκεραμικό (3πλή)
- _ Ράγα διαφύλαξης

4 Χρήση

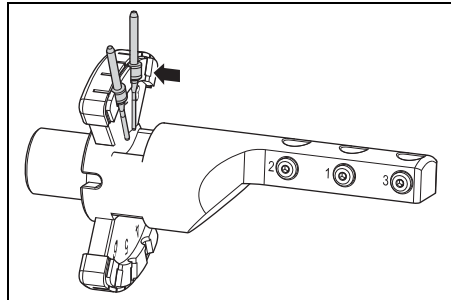
4.1 Γέμισμα συγκρατήρα υπό κατεργασία τεμαχίων για ακατέργαστα τεμάχια από υαλοκεραμικό



Ο συγκρατήρας υπό κατεργασία τεμαχίων μπορεί να τοποθετηθεί στην Ceramill Motion 2 ακόμη και πριν το γέμισμά του (βλέπε σελίδα 6).

▷ Τοποθετήστε τα εργαλεία σάνταρ Ceramill Motion 2 Diamant στο συγκρατήρα υπό κατεργασία τεμαχίων. Το στέλεχος του εργαλείου πρέπει να δείχνει προς τα έξω.

- Τοποθετήστε το εργαλείο Motion 2 Diamant 1,8 (760622) στην θέση 1.
- Τοποθετήστε το εργαλείο Motion 2 Diamant 1,4 (760621) στην θέση 2.

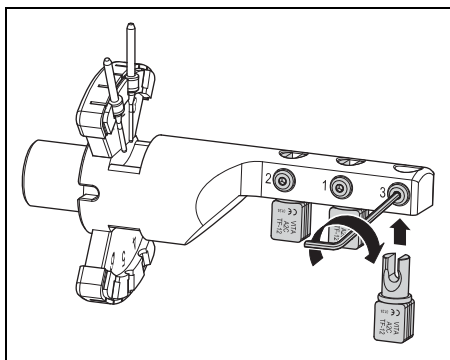


Σχ. 1

▷ Προαιρετικά: Τοποθετήστε το δίδυμο εργαλείο Motion 2 Diamant στο συγκρατήρα υπό κατεργασία τεμαχίων για ακατέργαστα τεμάχια από υαλοκεραμικό. Το στέλεχος του εργαλείου πρέπει να δείχνει προς τα έξω.

- Τοποθετήστε το εργαλείο Motion 2 Diamant 1,8 (760622) στην θέση 4.

- Τοποθετήστε το εργαλείο Motion 2 Diamant 1,4 (760621) στην θέση 5.
- ▷ Μπορείτε να τοποθετήσετε έως τρία ακατέργαστα τεμάχια, ανάλογα με την επιλογή σας στην Ceramill Match 2, με την αυλάκωση να δείχνει προς τα έξω στο συγκρατήρα υπό κατεργασία τεμαχίων για ακατέργαστα τεμάχια από υαλοκεραμικό. Ασφαλίστε τα με ένα κλειδί τύπου Άλεν.

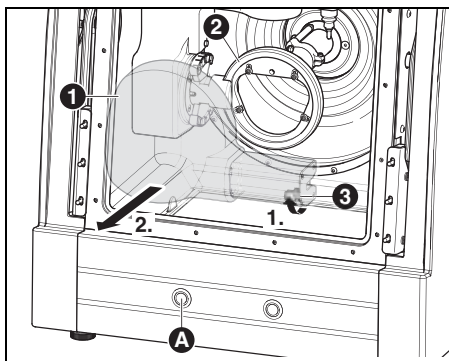


Σχ. 2

4.2 Προετοιμασία της Ceramill Motion

Όταν η Ceramill Motion 2 είναι εξοπλισμένη για την ξηρή κατεργασία:

- ▷ Εξοπλίστε την Ceramill Motion 2 για την υγρή κατεργασία (βλέπε οδηγίες χρήσης Ceramill Motion 2)
- ▷ Λύστε το μοχλό [3] και αφαιρέστε από εμπρός τη διαφανή καλύπτρα προστασίας από πιτσιλιές [1].



Σχ. 3

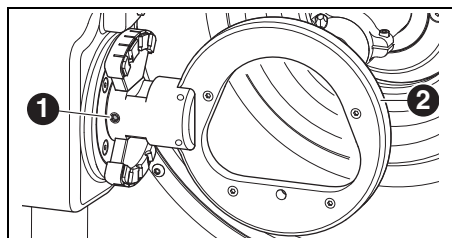
- 1 Καλύπτρα προστασίας από πιτσιλιές
- 2 Συγκρατήρας υπό κατεργασία τεμαχίων
- 3 Μοχλός
- A Πλήκτρο χειρισμού



Για να αφαιρέσετε το συγκρατήρα υπό κατεργασία τεμαχίων:

▷ Πατήστε τα πλήκτρο χειρισμού [A] περισσότερο από τρία δευτερόλεπτα.

Η πόρτα πρέπει να είναι κλειστή. Το τοποθετημένο αποθέεται και ο συγκρατήρας υπό κατεργασία τεμαχίων [2] μεταβαίνει στη θέση αλλαγής.



Σχ. 4

1 Βίδα στερέωσης για συγκρατήρα υπό κατεργασία τεμαχίων

2 Συγκρατήρας υπό κατεργασία τεμαχίων

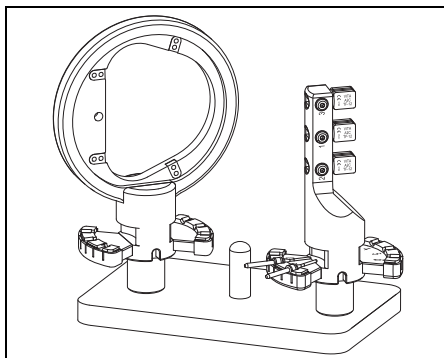
▷ Λύστε τη βίδα στερέωσης [1].

▷ Αφαιρέστε το συγκρατήρα υπό κατεργασία τεμαχίων από τη δεξιά πλευρά.

▷ Καθαρίστε την τρύπα και τις επιφάνειες υποδοχής.



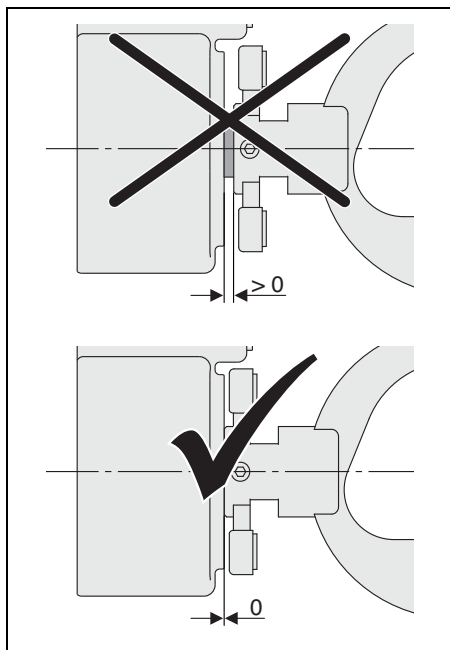
Οι συγκρατήρες υπό κατεργασία τεμαχίων που δεν χρησιμοποιείτε μπορούν να τοποθετηθούν στη ράγα διαφύλαξης. Έτσι διαφυλάγονται ασφαλώς.



Σχ. 5

4.3 Τοποθέτηση του συγκρατήρα υπό κατεργασία τεμαχίων για ακατέργαστα τεμάχια από υαλοκεραμικό

- ▷ Ελέγξτε και, αν χρειαστεί, καθαρίστε τον πύρο του συγκρατήρα υπό κατεργασία τεμαχίων.
- ▷ Ωθήστε το συγκρατήρα υπό κατεργασία με το πύρο **τέρμα** μέσα στην τρύπα υποδοχής



Σχ. 6



ΥΠΟΔΕΙΞΗ:

Ανακριβή αποτελέσματα ή ζημιά της υποδοχής του συγκρατήρα του κατεργασία τεμαχίων!

- ▷ Σφίξτε τη βίδα στερέωσης [1] με ροπή στρέψης 4 Nm.

Το δυναμόμετρο που περιέχεται στη συσκευασία της Ceramill Motion 2 είναι ρυθμισμένο ανάλογα.

- ▷ Σφίξτε τη βίδα στερέωσης [1] με το δυναμόμετρο.

4.4 Εκκίνηση του προγράμματος τροχίσματος

- ▷ Πατήστε σύντομα το πλήκτρο χειρισμού [A]. Η συσκευή μεταβαίνει στη βασική της θέση.
- ▷ Τοποθετήστε τη διαφανή καλύπτρα προστασίας από πιτσιλίσματα [1] στο άνοιγμα αναρρόφησης και ασφαλίστε την με το μοχλό [3].
- ▷ Μεταβιβάστε το αρχείο φρεζαρίσματος για την υγρή κατεργασία.



5 Εγγύηση/Αποκλεισμός ευθύνης

Οι προτάσεις τεχνικών εφαρμογών, ανεξάρτητα αν έλαβαν χώρα προφορικά, γραπτά ή στο πλαίσιο πρακτικών οδηγιών, ισχύουν ως οδηγίες. Τα προϊόντα μας υπόκεινται σε συνεχή εξέλιξη. Γι' αυτό τηρούμε το δικαίωμα αλλαγών σε χειρισμό και σύνθεση.

6 Πληροφορίες για Download

Οι οδηγίες για τη χρήση και μπορούν να κατεβαστούν από τις ιστοσελίδες www.ceramill-m-center.com και/ή www.amanngirrbach.com.



Manufacturer | Hersteller
Distribution | Vertrieb

Amann Gırrbach AG
Herrschaftswiesen 1
6842 Koblach | Austria
Fon +43 5523 62333-105
Fax +43 5523 62333-5119

Distribution | Vertrieb D/A

Amann Gırrbach GmbH
Dürrenweg 40
75177 Pforzheim | Germany
Fon +49 7231 957-100
Fax +49 7231 957-159

austria@amanngırrbach.com
germany@amanngırrbach.com

www.amanngırrbach.com



Made in the European Union



AMANNGIRRBACH