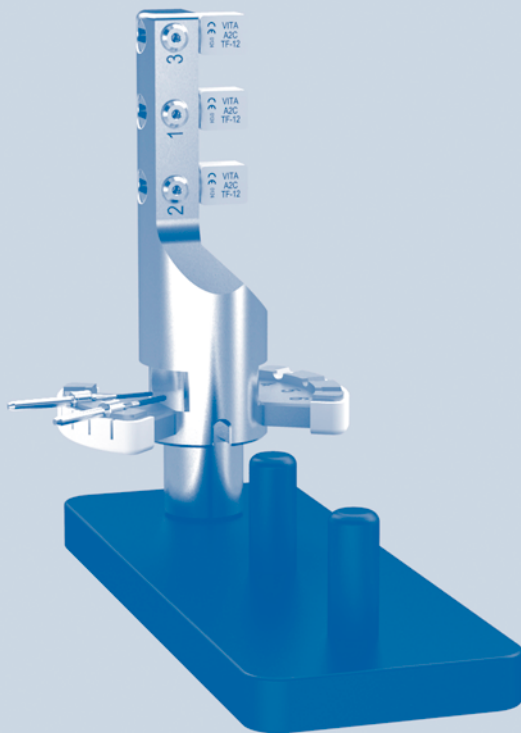


# ceramill motion 2



## Használati utasítás

Üvegkerámia nyersdarabokhoz szolgáló munkadarab-tartó, tárolósínnel

## Tartalomjegyzék

1	Jelmagyarázat	2
2	Megfelelő személyzet	3
3	A termék leírása	3
4	Alkalmazási terület	3
4.1	Az üvegkerámia nyersdarabokhoz szolgáló munkadarab-tartó megrakása	3
4.2	A Ceramill Motion 2 előkészítése	4
4.3	Az üvegkerámia nyersdarabokhoz szolgáló munkadarab-tartó behelyezése	5
4.4	A csiszolóprogram elindítása	5
5	Szavatosság / felelősség-korlátozás	5
6	Letöltési infók	5

## 1 Jelmagyarázat

## Figyelmeztető megjegyzések



A szövegben szereplő figyelmeztető megjegyzések egy színes háttérű, veszélyre figyelmeztető háromszöggel vannak megjelölve és be vannak keretezve.



Az áramütéssel kapcsolatos veszélyek esetén a veszélyre figyelmeztető háromszögben a felkiáltójel helyett egy villám jele látható.

A figyelmeztető megjegyzések elején található figyelemfelkeltő kifejezések a következményeket és azok súlyosságát jelölik, amelyek a veszély elhárítására szolgáló intézkedések elmulasztása esetén fellépnek.

- \_ **MEGJEGYZÉS** azt jelenti, hogy anyagi károk léphetnek fel.
- \_ **VIGYÁZAT** azt jelenti, hogy könnyűtől közepesig terjedő személyi sérülések léphetnek fel.
- \_ **FIGYELMEZTETÉS** azt jelenti, hogy súlyos személyi sérülések léphetnek fel.
- \_ **VESZÉLY** azt jelenti, hogy életveszélyes személyi sérülések léphetnek fel.

## Fontos információk



Azok a fontos információk, amelyek nem állnak kapcsolatban emberekre vagy tárgyakra vonatkozó veszélyekkel, az itt látható szimbólummal vannak megjelölve. Ezek szintén be vannak egy vonallal keretezve.

## Az útmutatóban található további szimbólumok

Jel	Magyarázat
▷	Egy cselekvés leírás egy pontja
–	Egy lista pontja
▪	Egy cselekvés leírás vagy egy lista alpontja
[3]	A szögletes zárójel közötti számok az ábrákon található jelölő számokra vonatkoznak

1. tábl.



## 2 Megfelelő személyzet



### ÉRTESÍTÉS:

A terméket csak kiképzett szakemberek használhatják.

## 3 A termék leírása

Az üvegkerámia nyersdarabokhoz szolgáló munkadarab-tartó (179260) egy munkadarab-tartó a Ceramill Motion 2 számára. A munkadarab-tartó legfeljebb három üvegkerámia nyersdarab és a megfelelő Ceramill Motion 2 gyémánt szerszámok befogására szolgál.

### A szállítás terjedelme

- \_ Üvegkerámia nyersdarabokhoz szolgáló munkadarab-tartó (3-szoros)
- \_ Tárolósín

## 4 Alkalmazási terület

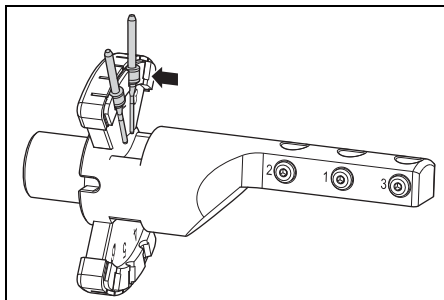
### 4.1 Az üvegkerámia nyersdarabokhoz szolgáló munkadarab-tartó megrakása



A munkadarab-tartót a nyersdarabok és szerszámok berakása előtt is be lehet helyezni a Ceramill Motion 2 berendezésbe (lásd az 5. oldalon).

- ▷ Helyezze be a Ceramill Motion 2 gyémánt standard szerszámokat az üvegkerámia nyersdarabokhoz szolgáló munkadarab-tartóba. A szerszámszárat kifelé mutató helyzetben helyezze el.
  - Dugja be a Ceramill Motion 2 gyémánt 1,8 (760622) szerszámot az 1. helyre.

- Dugja be a Ceramill Motion 2 gyémánt 1,4 (760621) szerszámot a 2. helyre.

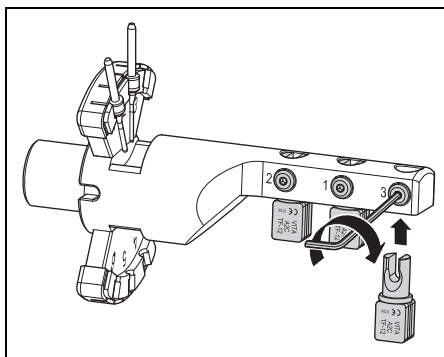


1. ábra

- ▷ Opcióként: Dugja be a Ceramill Motion 2 gyémánt testvérszerszámokat az üvegkerámia nyersdarabokhoz szolgáló munkadarab-tartóba. A szerszámszárat kifelé mutató helyzetben helyezze el.

- Dugja be a Ceramill Motion 2 gyémánt 1,8 (760622) szerszámot a 4. helyre.
- Dugja be a Ceramill Motion 2 gyémánt 1,4 (760621) szerszámot a 5. helyre.

- ▷ Tegye be a legfeljebb három kiválasztott nyersdarabot a horonnyal előre felé a Ceramill Match 2 berendezésbe és az imbuszcavarral rögzítse.



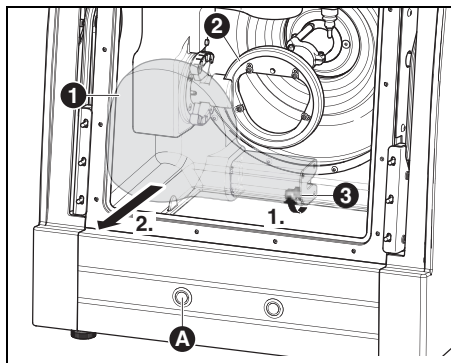
2. ábra



## 4.2 A Ceramill Motion 2 előkészítése

Ha a Ceramill Motion 2 berendezés száraz megmunkáláshoz van felszerszámozva:

- ▷ Szerszámozza át a Ceramill Motion 2 berendezést nedves megmunkálásra (lásd Üzemeltetési útmutató: Ceramill Motion 2)
- ▷ Oldja ki a [3] kart és húzza le előre felé az átlátszó [1] fröccsvédő burát.

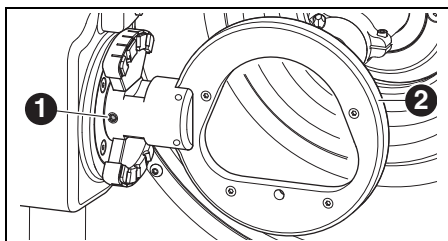


3. ábra

- 1 Fröccsvédő bur
- 2 Munkadarab-tartó
- 3 Kar
- A Kezelőgomb

A munkadarab-tartó kivétele:

- ▷ Zárt ajtó mellett tartsa több mint három másodpercig benyomva az [A] kezelőgombot. A berendezés lerakja az aktuális szerszámot és a [2] munkadarab-tartó a cserélési helyzetbe áll.

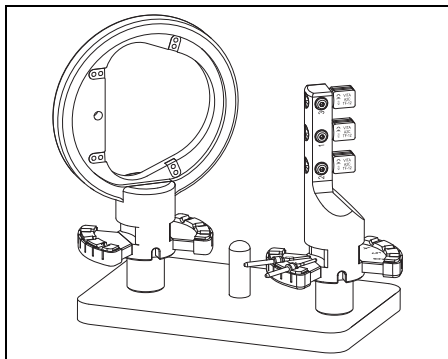


4. ábra

- 1 A munkadarab-tartó rögzítőcsavarja
- 2 Munkadarab-tartó
- ▷ Oldja ki az [1] rögzítőcsavart.
- ▷ Húzza le jobbra a munkadarab-tartót.
- ▷ A befogófuratot és a befogófelületeket tisztítsa meg.



A használaton kívüli munkadarab-tartókat fel lehet helyezni a tárolósínré és így biztonságosan meg lehet őrizni.

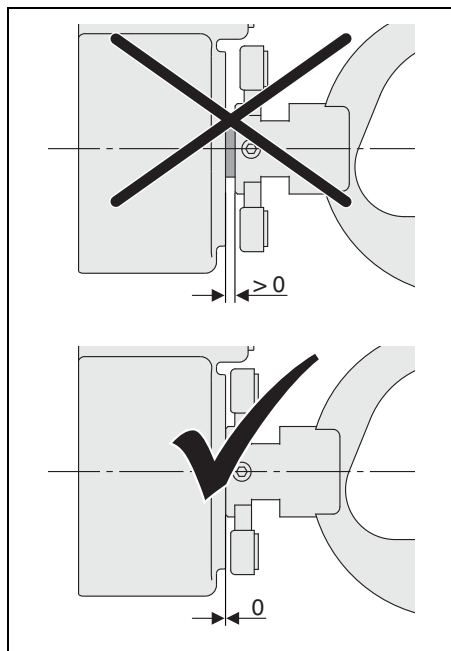


5. ábra



### 4.3 Az üvegkerámia nyersdarabokhoz szolgáló munkadarab-tartó behelyezése

- ▷ Ellenőrizze és szükség esetén tisztítsa meg a munkadarab-tartó csapszegét.
- ▷ Tolja be a munkadarab-tartót a csapszeggel **ütközésig** a befogófuratba.



6. ábra

#### ÉRTESETÉS:

Pontatlan megmunkálási eredmények vagy a munkadarab-tartó befogó egység megrongálódása!

- ▷ Az [1] rögzítőcsavart 4 Nm nyomatékkal húzza meg.

A Ceramill Motion 2 szállítmányában található dinamométer-kulcs ennek megfelelően van beállítva.

- ▷ Húzza meg a dinamométer-kulccsal az [1] rögzítőcsavart.

### 4.4 A csiszolóprogram elindítása

- ▷ Nyomja meg röviden az [A] kezelógombot. A berendezés ekkor az alaphelyzetbe áll.
- ▷ Dugaszolja rá az átlátszó [1] fröccsvédő burát az elszívó nyílásra és a [3] karral reteszelje.
- ▷ Vigye át a nedves megmunkálásra vonatkozó csiszolási fájlt.

## 5 Szavatosság / felelősség-korlátozás

A felhasználási technikára vonatkozó ajánlások, függetlenül attól, hogy ezek szóban, írásban, vagy egy gyakorlati oktatás keretében kerültek átadásra, irányelveknek számítanak. Termékeinket folyamatosan továbbfejlesztjük. A termékek kezelési módjának és összetételének bármikori megváltoztatására minden jog fenntartva.

## 6 Letöltési infók

További útmutatók és videó tutoriálok a [www.ceramill-m-center.com](http://www.ceramill-m-center.com) és/vagy [www.amanngirrbach.com](http://www.amanngirrbach.com) honlapról letölthetők.







Manufacturer | Hersteller  
Distribution | Vertrieb

**Amann Gırrbach AG**  
Herrschaftswiesen 1  
6842 Koblach | Austria  
Fon +43 5523 62333-105  
Fax +43 5523 62333-5119

Distribution | Vertrieb D/A

**Amann Gırrbach GmbH**  
Dürrenweg 40  
75177 Pforzheim | Germany  
Fon +49 7231 957-100  
Fax +49 7231 957-159

austria@amanngırrbach.com  
germany@amanngırrbach.com

[www.amanngırrbach.com](http://www.amanngırrbach.com)



Made in the European Union



**AMANNGIRRBACH**