

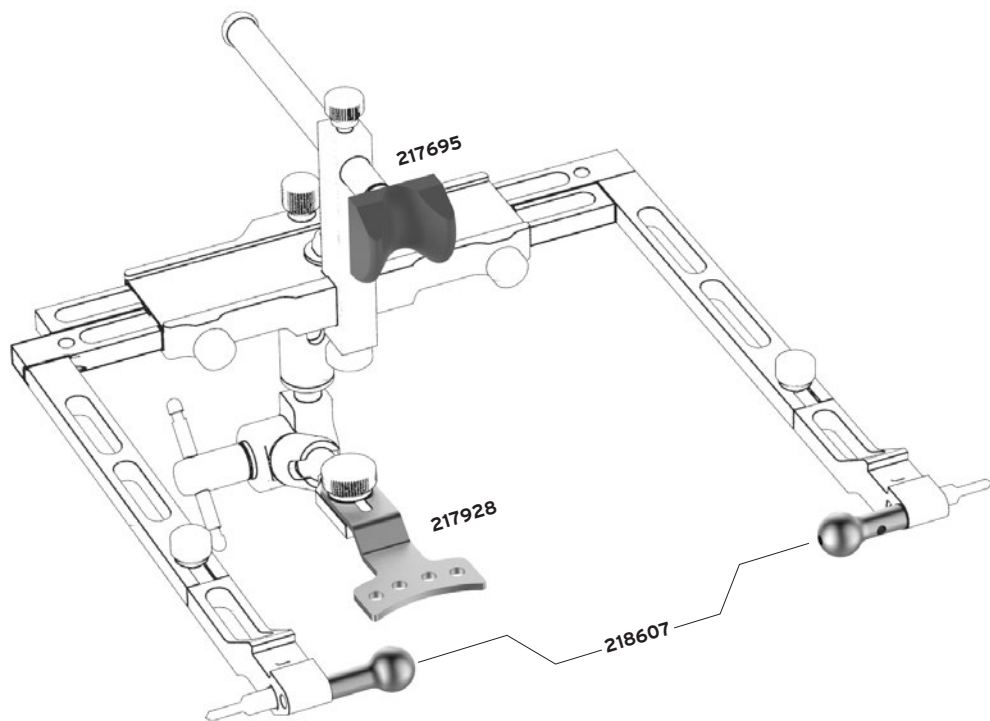
# artex® gesichtsbogen

**LT** Paruošimo instrukcija



AMANNGIRRBACH

LT



## KOMPONENTŲ PARUOŠIMAS (VALYMAS, DEZINFEKAVIMAS IR STERILIZAVIMAS) (PUSIAU KRITINIS KONTAKTAS).

### Pagrindiniai aspektai

Visi komponentai su pusiau kritiniu kontaktu su pacientu prieš kiekvieną naudojimą turi būti valomi, dezinfekuojami ir sterilizuojami; tai taip pat reikalinga pirmam naudojimui po nesterilių komponentų pristatymo (valymas ir dezinfekavimas išėmus iš apsauginės pakuotės, sterilizavimas po supakavimo). Efektyvus valymas ir dezinfekavimas yra būtina efektyvaus komponentų sterilizavimo sąlyga.

Esate atsakingi už komponentų su pusiau kritiniu kontaktu su pacientu sterilumą. Atitinkamai pasirūpinkite, kad būtų naudojamos tik tokios valymo, dezinfekavimo ir sterilizavimo priemonės, kurios yra patvirtintos kaip tinkamos prietaisams ir produktams, kad naudojami prietaisai (RDG, autoklavas) būtų reguliariai tikrinami ir atliekami jų techninės priežiūros darbai, kad kiekvienam ciklui būtų naudojami patvirtinti parametrai.

Be to, laikykitės Jūsų šalyje galiojančių teisinių aktų, taip pat kabineto arba klinikos higienos ir darbo instrukcijų. Tai galioja įvairioms direktyvoms dėl prionų neutralizavimo (netaikoma JAV).

Visiems kitiems komponentams (nekontaktuojantiems su pacientu) galima naudoti įprastas paviršių dezinfekavimo priemones (šios paruošimo instrukcijos turinyje nėra).

## VALYMAS IR DEZINFEKAVIMAS

### Principai

Jei įmanoma, komponentams valyti ir dezinfekuoti reiktų naudoti mašininį darbo procesą (RDG, valymo ir dezinfekavimo įrenginį). Rankinis būdas – ir naudojant ultragarso vonią – turėtų būti naudojamas tik, kai mašininis darbo procesas neįmanomas; tokiu atveju reikia atsižvelgti į rankinio metodo daug mažesnę efektyvumą ir atkuriamumą.

Paruošiamasis apdorojimas turi būti atliekamas abiem atvejais.

### Paruošiamasis apdorojimas

Pašalinkite didelius nešvarumus nuo komponentų iš karto po naudojimo (ne vėliau kaip per dvi valandas).

Darbo eiga:

1. Išmontuokite komponentus (žr. skyrių „Specialūs aspektai“).
2. Komponentus ne trumpiau kaip minutę skalaukite po tekančiu vandeniu <sup>1</sup> (temperatūra < 35 °C). Jei taikoma (žr. skyrių „Specialūs aspektai“): Visas komponentų ertmes išskalaukite penkis kartus, naudodami vienkartinį švirškštą (mažiausias tūris 5 ml).
3. Visus matomus nešvarumus pašalinkite švariu ir minkštu šepetėliu (arba švaria, minkšta ir nesipūkuojančia šluoste), skirtu tik šiam tikslui, nenaudokite metalinių šepetėlių arba plieninių šveistukų. Jei taikoma (žr. skyrių „Specialūs aspektai“)<sup>2</sup>: angas išvalykite kūginiu tarpdančiu šepetėliu.
4. Iš naujo ne trumpiau kaip minutę skalaukite po tekančiu vandeniu. Jei taikoma (žr. skyrių „Specialūs aspektai“): visas komponentų ertmes išskalaukite penkis kartus, naudodami vienkartinį švirškštą (mažiausias tūris 5 ml).

<sup>1</sup> Jei tam naudojama valymo ir dezinfekavimo priemonė (pvz., dėl personalo saugos), atkreipkite dėmesį, kad jos sudėtyje turi nebūti aldehido (kitais fiksuojamais nešvarumais su krauju), turi būti patikrintas efektyvumas (pvz., VAH/DGHM arba FDA/EPA leidimas / sertifikatas / registracija arba CE ženklas), kad ji tiktų metaliniams arba plastikiniams instrumentams dezinfekuoti ir būtų suderinama su komponentais (žr. skyrių „Medžiagų atsparumas“).

Reikia atkreipti dėmesį, kad per paruošiamąjį apdorojimą naudota dezinfekavimo priemonė skirta personalo saugumui užtikrinti, bet ji negali pakeisti dezinfekavimo, kurį reikia atlikti vėliau po valymo.

<sup>2</sup> Dar likusius registracijos medžiagos likučius galima lengvai pašalinti atvėsinus šaldytuve.



## Mašininis valymas / dezinfekavimas (RDG, valymo ir dezinfekavimo įrenginys)

Parėnkant RDG, reikia atsižvelgti į šiuos punktus:

- Patikrintas RDG efektyvumas (pvz., CE ženklėnimas pagal EN ISO 15883 arba DGHM arba FDA sertifikatas / leidimas / registracija)
- Leidžiamos naudoti terminio dezinfekavimo programos galimybė (A0 vertė > 3000 arba – senuose prietaisuose – ne mažiau kaip 5 min. 90 °C; cheminio dezinfekavimo atveju kyla pavojus, kad ant komponentų liks dezinfekavimo priemonės likučių)
- Principinis programos tinkamumas instrumentams, kaip ir pakankami skalavimo žingsniai programoje
- Perplovimas tik steriliu arba mažai užterštu vandeniu (maks. 10 bakt./ml, maks. 0,25 endotoksino vnt./ml, pvz., išvalytu arba stipriai išvalytu vandeniu)
- Tik filtruoto oro naudojimas džiovinimui (be alyvos, nedidelis užteršimas mikroorganizmais ir dalelėmis)
- Reguliari RDG techninė priežiūra ir tikrinimas / kalibravimas

Parėnkant valymo priemonę, reikia atsižvelgti į šiuos punktus:

- Principinis tinkamumas metaliniams ir plastikiniams instrumentams valyti
- Papildomas tinkamos, patikrinto efektyvumo dezinfekavimo priemonės, suderinamos su naudota valymo priemone, naudojimas – jei nenaudojamas terminis dezinfekavimas – (pvz., VAH/DGHM arba FDA/EPA sertifikatas / leidimas / registracija arba CE ženklas).
- Naudotų valymo priemonių suderinamumas su komponentais (žr. skyrių „Medžiagų atsparumas“)

Reikia laikytis valymo priemonių gamintojų pateiktų nurodymų dėl koncentracijos, temperatūros, panardinimo laiko ir perplovimo.

Darbo eiga:

1. Išmontuotus komponentus sudėkite į RDG (atkreipkite dėmesį, kad komponentai nesiliestų tarpusavyje). Jei taikoma (žr. skyrių „Specialūs aspektai“): Tam naudokite smulkioms dalims skirtą krepšį.
2. Paleiskite programą.
3. Pasibaigus programai išimkite komponentus iš RDG.
4. Išėmę komponentus iš karto patikrinkite ir supakuokite (žr. skyrius „Kontrolė“, „Techninė priežiūra“ ir „Pakavimas“, jei reikia, po papildomo džiovinimo švarioje vietoje).

Principinis komponentų tinkamumas efektyviam mašininiam valymui ir dezinfekavimui buvo įrodytas nepriklausomos, akredituotos ir pripažintos (§ 15 (5) MPG) bandymų laboratorijos, naudojant RDG G 7836 CD, „Miele & Cie“, Gütersloh (terminis dezinfekavimas) ir valymo priemonę „Neodisher medizym“ (Dr. Weigert GmbH & Co. KG, Hamburg), atsižvelgiant į nurodytą metodą.

## Rankinis valymas ir dezinfekavimas

Parėnkant valymo ir dezinfekavimo priemones reikia atsižvelgti į šiuos punktus:

- Principinis tinkamumas metaliniams ir plastikiniams instrumentams valyti
- Naudojant ultragarso vonelę: Valymo priemonės tinkamumas ultragarsiniam valymui (neputojimas).
- Tinkamos, patikrinto efektyvumo dezinfekavimo priemonės naudojimas (pvz., VAH/DGHM arba FDA/EPA sertifikatas / leidimas / registracija arba CE ženklas).
- Naudotų valymo priemonių suderinamumas su komponentais (žr. skyrių „Medžiagų atsparumas“)

Nerekomenduojama naudoti kombinuotas valymo ir dezinfekavimo priemones.

Tik labai mažo užterštumo atveju (nėra matomų nešvarumų) galima naudoti kombinuotas valymo ir dezinfekavimo priemones.



- Reikia laikytis valymo ir dezinfekavimo priemonių gamintojų pateiktų nurodymų dėl koncentracijos, temperatūros, panardinimo laiko ir perplovimo. Naudokite tik šviežiai paruoštus tirpalus, tik sterilų arba menkai užterštą vandenį (maks. 10 bakt./ml), tik nedideliu kiekiu endotoksino užterštą vandenį (maks. 0,25 endotoksino vnt./ml), pvz., išvalytą / stipriai išvalytą vandenį ir minkštą, švarią, nesipūkuojančią šluostę ir (arba) filtruotą orą džiovinimui.

Darbo eiga:

Valymas

1. Išmontuotus komponentus panardinkite į valymo tirpalą nurodytam panardinimo laikui taip, kad komponentai būtų pakankamai apsemti. Atkreipkite dėmesį, kad komponentai tarpusavyje nesiliestų ir ertmėse neliktų oro. Valymas kruopščiai nuvalant minkštu šepetėliu ir apdorojant papildomai ultragarsu (papildoma trukmė prie valymo šepetėliu bent tokia pati kaip reikalingas panardinimo laikas).

Jei taikoma (žr. skyrių „Specialūs aspektai“):

panardinimo laiko pradžioje ir pabaigoje visas komponentų ertmes perplaukite bent penkis kartus, naudodami vienkartinį švirkštą (minimalus tūris 5 ml). Angas išvalykite kūginiu tarpdančių šepetėliu.

2. Tada išimkite komponentus iš valymo tirpalo ir ne mažiau kaip tris kartus intensyviai (ne trumpiau kaip minutę) perplaukite vandeniu.

Jei taikoma (žr. skyrių „Specialūs aspektai“):

panardinimo laiko pradžioje ir pabaigoje visas komponentų ertmes perplaukite bent penkis kartus, naudodami vienkartinį švirkštą (minimalus tūris 5 ml).

3. Patikrinkite komponentus (žr. skyrius „Kontrolė“ ir „Techninė priežiūra“).

Dezinfekavimas

4. Išmontuotus komponentus panardinkite į dezinfekavimo tirpalą nurodytam panardinimo laikui taip, kad komponentai būtų pakankamai apsemti. Atkreipkite dėmesį, kad komponentai tarpusavyje nesiliestų ir ertmėse neliktų oro.

Jei taikoma (žr. skyrių „Specialūs aspektai“):

panardinimo laiko pradžioje ir pabaigoje visas komponentų ertmes perplaukite bent penkis kartus, naudodami vienkartinį švirkštą (minimalus tūris 5 ml).

5. Tada išimkite komponentus iš valymo tirpalo ir ne mažiau kaip penkis kartus intensyviai (ne trumpiau kaip minutę) perplaukite vandeniu.

Jei taikoma (žr. skyrių „Specialūs aspektai“):

panardinimo laiko pradžioje ir pabaigoje visas komponentų ertmes perplaukite bent penkis kartus, naudodami vienkartinį švirkštą (minimalus tūris 5 ml).

6. Išėmę komponentus iš karto džiovininkite ir supakuokite (žr. skyrius „Pakavimas“), jei reikia, po papildomo džiovinimo švarioje vietoje.

Principinis komponentų tinkamumas efektyviam valymui ir dezinfekavimui buvo įrodytas nepriklausomos, akredituotos ir pripažintos (S 15 (5) MPG) bandymų laboratorijos, naudojant valymo priemonę „Cidezime/Enzol“ ir dezinfekavimo priemonę „Cidex OPA“ (Johnson & Johnson GmbH, Norderstedt), atsižvelgiant į nurodytą metodą.

## KONTROLĖ

Po valymo arba valymo / dezinfekavimo patikrinkite visus komponentus dėl korozijos, pažeistų paviršių ir nešvarumų. Nebenaudokite pažeistų komponentų (apie paruošimo ciklą skaičiaus apribojimo naudojimui iš naujo žr. skyriuje „Daugkartinis naudojimas“). Dar nešvarūs komponentai turi būti iš naujo nuvalyti ir dezinfekuoti.



## TECHNINĖ PRIEŽIŪRA

Draudžiama instrumentams naudoti alyvas ar tepalus.

Prieš pakavimą ir sterilizavimą nesurinkite (kitų komponentų sterilizavimas [be kontakto su pacientu] negalimas).

## PAKAVIMAS

Nuvalytus ir dezinfekuotus komponentus įdėkite į sterilius pakuotes vienkartiniam naudojimui (atskira pakuotė), kurios atitinka šiuos reikalavimus:

- EN/ISO/ANSI AAMI ISO 11607 (JAV: FDA leidimas)
- Tinka sterilizavimui garais (atsparumas temperatūrai min. iki 142 °C, pakankamas garų praleidimas)
- Pakankama komponentų, taip pat sterilių pakuočių apsauga nuo mechaninio pažeidimo.

## STERILIZAVIMAS

Sterilizavimui naudokite tik nurodytus sterilizavimo metodus; draudžiama taikyti kitokius sterilizavimo metodus.

Kitų komponentų (be kontakto su pacientu) nesterilizuokite.

Sterilizavimas garais

- Frakcionuoto vakuomo metodas (su keliais oro išleidimais)<sup>3</sup> arba gravitacijos metodas<sup>4</sup> (su pakankamu gaminio džiovinimu<sup>5</sup>)
- Autoklavas pagal EN 13060/EN 285 arba ANSI AAMI ST79 (JAV: FDA leidimas)
- Patvirtinta pagal EN ISO 17665 (galiojantis IQ/OQ [komplektacija] ir specialus gaminio galios vertinimas [PQ])

- Maksimali sterilizacijos temperatūra 138 °C, pridendant leidžiamą nuokrypį pagal DIN EN ISO 17665
- Sterilizavimo laikas (ekspozicijos trukmė, esant sterilizavimo temperatūrai):

Sritis	Frakcionuoto vakuomo metodas / oro išleidimas kelis kartus	Gravitacijos metodas
JAV	Mažiausia 4 min. 132 °C, džiovinimo trukmė 20 min. <sup>5</sup>	Mažiausia 30 min. 121 °C, džiovinimo trukmė 20 min. <sup>5</sup>
Kitos šalys	Mažiausia 3 min. <sup>6</sup> 132 °C/134 °C	Mažiausia 20 min. 121 °C

**Principinis produktų tinkamumas efektyviam sterilizavimui garais buvo įrodytas nepriklausomoms, akredituotoms ir pripažintoms (S 15 (5) MPG) bandymų laboratorijoms, naudojant garinį sterilizatorių HST 6x6x6/„Zirbus technology GmbH“, Bad Grund) ir frakcionuoto vakuomo metodą su oro išleidimu kelis kartus bei gravitacijos metodą. Buvo atsižvelgta į tipines kliniko ir gydytojo kabineto sąlygas bei į prieš tai aprašytus būdus.**

Draudžiama naudoti žaibiškos sterilizacijos metodą (naudojimui iš karto).

Nenaudokite sterilizacijos karštu oru, spinduliuote, formaldehidu ir etilenoksidu, taip pat plazma.



**SANDĒLIAVIMAS**

Sterilizuotus komponentus steriliose pakuotēsē laikykite sausoje vietoje, kurioje nēra dulkiu.

**MEDŽIAGU ATSPARUMAS**

Stebēkite, kad valymo ar dezinfekavimo priemoniu sude-  
damosios dalys nebūtu šios medžiagos: atkreipkite dēmesj,  
kad ūiu sudedamuju daliu nebūtu:

- organiniu, mineraliniu ir oksiduotu rūgšciu (mažiausia  
leidžiama pH vertē 6,5),
- ūarmu (maksimali leidžiama pH vertē 8,5; rekomendu-  
jamas neutralus / enziminis valiklis),
- organiniu tirpikliu (pvz., acetono, eterio, alkoholio,  
benzino),
- oksidacinē priemonē (pvz., peroksido),
- halogenu (chlora, jodo, bromo),
- aromatinu, halogenintu angliavandeniliu.

Nevalykite komponentu su metaliniais ūepečiaiis arba plie-  
niniiais ūveistukais.

Nenaudokite rūgšciu neutralizatoriu arba skalavimo  
skysciu.

Komponentus saugokite nuo aukštesnēs kaip 142 °C tem-  
peratūros.

**DAUGKARTINIS NAUDOJIMAS**

Komponentus – jei jie tinkamai prižiūrimi ir jei jie nepažeisti  
bei ūvarūs – galima naudoti 50 kartu. Naudotojui tenka  
visa atsakomybē uū bet kokiu kitoku naudojimā, taip pat uū  
pažeistu ir neiūvalytu komponentu naudojimā (nepaisant  
nurodymu nesuteikiama garantija).

3 Mažiausia trys vakuomo fazēs

4 Mažiau efektyvu gravitacijos metodā draudžiama naudoti, jei jmanomas metodas su frakcionuotu vakuumu.

5 Iū tikruju reikalinga dūiovinimo trukmē tiesiogiai priklauso nuo parametru, uū kuriuos visa atsakomybē tenka naudotojui (pakrovimo pavyzdis ir tankis, autoklavo savybēs), todēl jā turi nustatyti naudotojas. Draudžiama naudoti trumpesnį kaip 20 minučiu dūiovinimo laikā.

6 arba 18 min. (prionu neutralizavimas, JAV netaikoma)



## SPECIALŪS ASPEKTAI

Gam. Nr.	Produkta nosaukums	Perļoju tūris	Sepešs	Speciālais / papildinātā veiktamā			Mehāniskais valymas / dezinfekcijas	Tehniskā precizitāte	Pakavims	Sterilizavims	Draudzības lēdžiams cikli, skaidus	Rekomendējama klasifikācija pagal EN/BSA/AF/CRIMO regulējumu (tik Vokēlijos jānosaužimo naudojimo atžvāģu)
				Pirmsdeinfekcijas	Rankims valymas / dezinfekcijas	Mašims valymas / dezinfekcijas						
218607 218609	„Porus” rankenēlēs	5 ml (vienkartims svīrstās)	Kūģims tarpdancūģ šepetēlis (3 – 6,5 mm)	Nuēims laikīt: Isorēs ir vīdavs valymas šepetū.	Nuēims valymas / dezinfekcijas	Smulkūģ dālū sietims krepšys	Tepims draudzīzams	Standartims metods	Standartims metods	50	Pusāu kritims B	
217695	Nosies šāknies adaptēris	5 ml (vienkartims svīrstās)	Kūģims tarpdancūģ šepetēlis (3 – 6,5 mm)	Nuēims sīģe: Isorēs ir vīdavs valymas šepetū.	Prāpovims penkis kartus, Isorēs ir vīdavs valymas šepetū.	Smulkūģ dālū sietims krepšys	Tepims draudzīzams	Standartims metods	Standartims metods	50	Pusāu kritims B	
217928	Šaukstō rankena	Nēra duomeņū	Dantū šepetēlis	Nuēims lankstīģe atramģ: Isorēs ir vīdavs valymas šepetū.	Prāpovims penkis kartus, Isorēs ir vīdavs valymas šepetū.	Smulkūģ dālū sietims krepšys	Tepims draudzīzams	Standartims metods	Standartims metods	50	Pusāu kritims B	
217611	Sūkandimines šakutēs dāģys	Nēra duomeņū	Dantū šepetēlis	Nuēims lankstīģe atramģ: Isorēs ir vīdavs valymas šepetū.	Prāpovims penkis kartus, Isorēs ir vīdavs valymas šepetū.	Standartims sietims krepšys	Tepims draudzīzams	Standartims metods	Standartims metods	50	Pusāu kritims B	
217661	Vīsa sūkandimīģe šakutē	Nēra duomeņū	Dantū šepetēlis	Nuēims lankstīģe atramģ: Isorēs ir vīdavs valymas šepetū.	Prāpovims penkis kartus, Isorēs ir vīdavs valymas šepetū.	Standartims sietims krepšys	Tepims draudzīzams	Standartims metods	Standartims metods	50	Pusāu kritims B	
218606	Fiksavimo varģzāģ	Nēra duomeņū	Nēra duomeņū	Draudzīzama	Panardimti draudzīzama (standartims pavīšūģ dezinfekcijas)	Draudzīzama	Nēra duomeņū	Nēra duomeņū	Draudzīzama	Nēra duomeņū	Nēra kontakto su pacientu	
218610	Ašies lūģmens rodklīs	Nēra duomeņū	Nēra duomeņū	Draudzīzama	Panardimti draudzīzama (standartims pavīšūģ dezinfekcijas)	Draudzīzama	Nēra duomeņū	Nēra duomeņū	Draudzīzama	Nēra duomeņū	Nēra kontakto su pacientu	
218635	Deģims / katrys laiklīģāģ (pora)	Nēra duomeņū	Nēra duomeņū	Draudzīzama	Panardimti draudzīzama (standartims pavīšūģ dezinfekcijas)	Draudzīzama	Nēra duomeņū	Nēra duomeņū	Draudzīzama	Nēra duomeņū	Nēra kontakto su pacientu	
218608	Atsūkama ašies katģis (pora)	Nēra duomeņū	Nēra duomeņū	Draudzīzama	Panardimti draudzīzama (standartims pavīšūģ dezinfekcijas)	Draudzīzama	Nēra duomeņū	Nēra duomeņū	Draudzīzama	Nēra duomeņū	Nēra kontakto su pacientu	





218616	Laiklėlio varžtas	Nėra duomenų	Nėra duomenų	Draudžiama	Panaudinti draudžiama (standartinis paviršių dezinfekavimas)	Draudžiama	Nėra duomenų	Nėra duomenų	Draudžiama	Nėra duomenų	Nėra kontakto su pacientu
218692	Sijos fiksavimo varžtas	Nėra duomenų	Nėra duomenų	Draudžiama	Panaudinti draudžiama (standartinis paviršių dezinfekavimas)	Draudžiama	Nėra duomenų	Nėra duomenų	Draudžiama	Nėra duomenų	Nėra kontakto su pacientu
218693	Sijos varžtas	Nėra duomenų	Nėra duomenų	Draudžiama	Panaudinti draudžiama (standartinis paviršių dezinfekavimas)	Draudžiama	Nėra duomenų	Nėra duomenų	Draudžiama	Nėra duomenų	Nėra kontakto su pacientu
218613	Sija	Nėra duomenų	Nėra duomenų	Draudžiama	Panaudinti draudžiama (standartinis paviršių dezinfekavimas)	Draudžiama	Nėra duomenų	Nėra duomenų	Draudžiama	Nėra duomenų	Nėra kontakto su pacientu
218695	Sijos laikiklis	Nėra duomenų	Nėra duomenų	Draudžiama	Panaudinti draudžiama (standartinis paviršių dezinfekavimas)	Draudžiama	Nėra duomenų	Nėra duomenų	Draudžiama	Nėra duomenų	Nėra kontakto su pacientu
218632	Adapteris lankui	Nėra duomenų	Nėra duomenų	Draudžiama	Panaudinti draudžiama (standartinis paviršių dezinfekavimas)	Draudžiama	Nėra duomenų	Nėra duomenų	Draudžiama	Nėra duomenų	Nėra kontakto su pacientu
217696	Adapterio varžtas	Nėra duomenų	Nėra duomenų	Draudžiama	Panaudinti draudžiama (standartinis paviršių dezinfekavimas)	Draudžiama	Nėra duomenų	Nėra duomenų	Draudžiama	Nėra duomenų	Nėra kontakto su pacientu
217633	Šakutės laikiklis	Nėra duomenų	Nėra duomenų	Draudžiama	Panaudinti draudžiama (standartinis paviršių dezinfekavimas)	Draudžiama	Nėra duomenų	Nėra duomenų	Draudžiama	Nėra duomenų	Nėra kontakto su pacientu
217634	Briaunuotas varžtas	Nėra duomenų	Nėra duomenų	Draudžiama	Panaudinti draudžiama (standartinis paviršių dezinfekavimas)	Draudžiama	Nėra duomenų	Nėra duomenų	Draudžiama	Nėra duomenų	Nėra kontakto su pacientu
218696	Ašinė veržė kompl.	Nėra duomenų	Nėra duomenų	Draudžiama	Panaudinti draudžiama (standartinis paviršių dezinfekavimas)	Draudžiama	Nėra duomenų	Nėra duomenų	Draudžiama	Nėra duomenų	Nėra kontakto su pacientu
218697	Ašinis varžtas	Nėra duomenų	Nėra duomenų	Draudžiama	Panaudinti draudžiama (standartinis paviršių dezinfekavimas)	Draudžiama	Nėra duomenų	Nėra duomenų	Draudžiama	Nėra duomenų	Nėra kontakto su pacientu

Brėžinius ir kitą informaciją apie gaminius raskite „Artes“ veidlo lanko naudojimo instrukcijoje, esančioje [www.amangirrbach.com/instruction-manuals](http://www.amangirrbach.com/instruction-manuals).





Manufacturer | Hersteller  
Distribution | Vertrieb

**Amann Girrbach AG**

Herrschaftswiesen 1  
6842 Koblach | Austria  
Fon +43 5523 62333-105  
Fax +43 5523 62333-5119  
austria@amanngirrbach.com  
germany@amanngirrbach.com  
[www.amanngirrbach.com](http://www.amanngirrbach.com)



Made in the European Union



Rx only



**AMANNGIRRBACH**