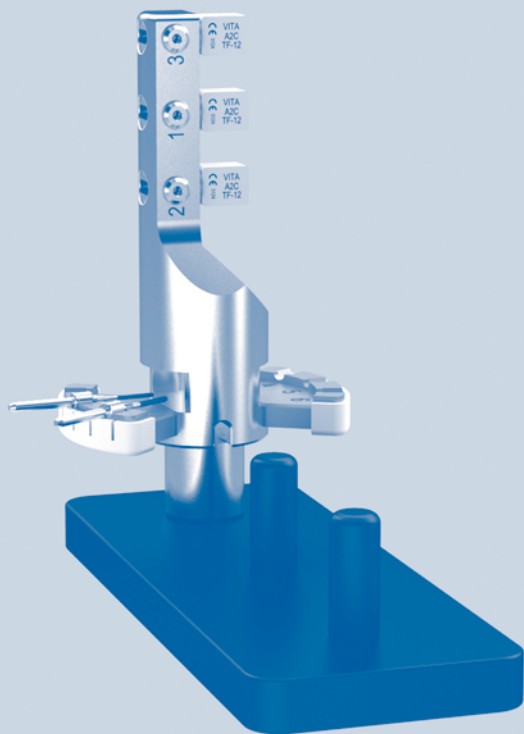


ceramill motion 2



Naudojimo instrukcija

Laikiklis stiklo keramikos ruošiniams
su saugojimo bėgeliu



AMANN GIRRBACH

Turinys

1	Simbolių paaiškinimas	2
2	Tinkamas personalas	3
3	Produkto aprašas	3
4	Naudojimas	3
4.1	Ruošinių įstatymas į laikiklį stiklo keramikos ruošiniams	3
4.2	„Ceramill Motion 2“ paruošimas	4
4.3	Laikiklio stiklo keramikos ruošiniams įstatymas	5
4.4	Šlifavimo programos įjungimas	6
5	Garantija / atsakomybės ribos	6
6	Parsiuntimo informacija	6

1 Simbolių paaiškinimas

Įspėjamosios nuorodos



Įspėjamosios nuorodos tekste pažymėtos įspėjamoju trikampiu spalvotame fone ir apibrėžtos rėmeliu.



Kai įspėjimai yra susiję su elektros srovės keliamais pavojais, vietoj šauktuvo ženklų trikampyje yra žaibo simbolis.

Signaliniai žodžiai įspėjamosios nuorodos pradžioje nurodo pasekmių pobūdį ir sunkumą, jei nebus imtasi priemonių pavojui išvengti.

- _ **NUORODA** reiškia, kad galima materialinė žala.
- _ **ATSARGIAI** reiškia, kad galimi nesunkūs ar vidutinio sunkumo kūno sužalojimai.
- _ **ĮSPĖJIMAS** reiškia, kad galimi sunkūs kūno sužalojimai.
- _ **PAVOJINGA** reiškia, kad galimi mirtini kūno sužalojimai.

Svarbi informacija



Svarbi informacija, kai nekeliamas pavojus žmonėms ir materialiajam turtui, žymimas šalia esančiu simboliu. Ji taip pat apibrėžiama rėmeliu.

Kiti instrukcijoje naudojami simboliai

Simbolis	Reikšmė
▷	Veiksmo aprašo punktas
—	Sąrašo punktas
▪	Veiksmo aprašo ar sąrašo papunktis
[3]	Skaičiai laužtiniuose skliaustuose atitinka schemose pateiktus, vietą nurodančius skaičius

Lent. 1



2 Tinkamas personalas



PRANEĖJIMAS:

Produktą naudoti leidžiama tik išmokytam kvalifikuotam personalui.

3 Produkto aprašas

Laikiklis stiklo keramikos ruošiniams (179260) yra „Ceramill Motion 2“ aparatui sukonstruotas ruošinio laikiklis. Jis skirtas ne daugiau kaip trims stiklo keramikos ruošiniams ir atitinkamiems „Ceramill Motion 2 Diamant“ įrankiams įtvirtinti.

Tiekiamas komplektas

- _ Laikiklis stiklo keramikos ruošiniams (3-ims vnt.)
- _ Saugojimo dėgėlis

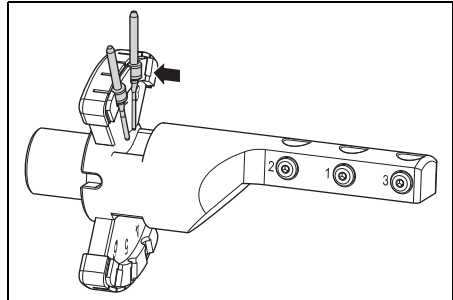
4 Naudojimas

4.1 Ruošinių įstatymas į laikiklį stiklo keramikos ruošiniams



Ruošinio laikiklį į „Ceramill Motion 2“ galima įstatyti ir be ruošinių (žr. 5 psl.).

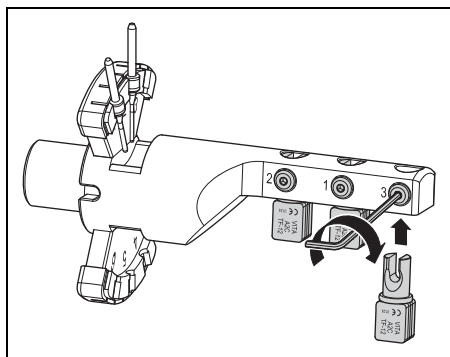
- ▷ Į laikiklį stiklo keramikos ruošiniams įstatykite standartinius įrankius „Ceramill Motion 2 Diamant“. Įrankio kotelį nukreipkite į išorę.
- „Ceramill Motion 2 Diamant 1,8“ (760622) įstatykite į 1 vietą.
 - „Ceramill Motion 2 Diamant 1,4“ (760621) įstatykite į 2 vietą.



Pav. 1

- ▷ Pasirinktinai: į laikiklį stiklo keramikos ruošiniams įstatykite atsarginius įrankius „Ceramill Motion 2 Diamant“. Įrankio kotelį nukreipkite į išorę.
- „Ceramill Motion 2 Diamant 1,8“ (760622) įstatykite į 4 vietą.
 - „Ceramill Motion 2 Diamant 1,4“ (760621) įstatykite į 5 vietą.

- ▷ Į „Ceramill Match 2“ įstatykite ne daugiau kaip tris pasirinktus ruošinius: griovelį nukreipę į priekį juos įstatykite į laikiklį stiklo ruošiniams tvirtinti ir užveržkite šešiabriauniu raktu.

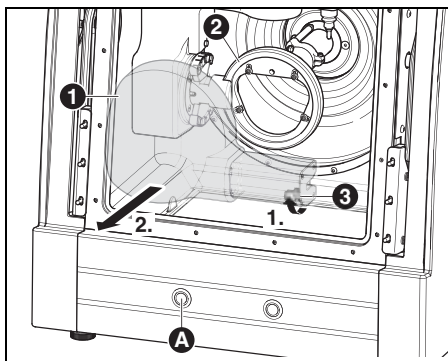


Pav. 2

4.2 „Ceramill Motion 2“ paruošimas

Jei „Ceramill Motion 2“ yra parengtas apdirbimui sausuoju būdu:

- ▷ „Ceramill Motion 2“ permontuokite apdirbimui šlapiuoju būdu (žr. „Ceramill Motion 2“ naudojimo instrukciją)
- ▷ Atlaisvinkite svirtelę [3] ir nuimkite permatomą apsauginį gaubtą nuo pusrų [1], traukdami jį į priekį.



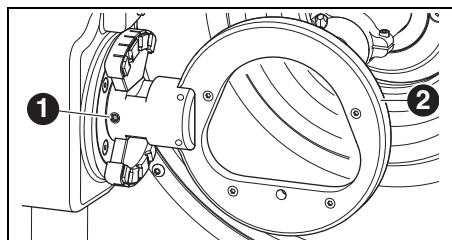
Pav. 3

- 1 Apsauginis gaubtas nuo pusrų
- 2 Ruošinio laikiklis
- 3 Svirtelė
- A Valdymo mygtukas



Norėdami išimti ruošinio laikiklį:


- ▷ Esant uždarytomis durelėms ilgiau kaip tris sekundes spauskite valdymo mygtuką [A].
- Esamas įrankis padedamas, ir ruošinio laikiklis [2] juda į keitimo padėtį.

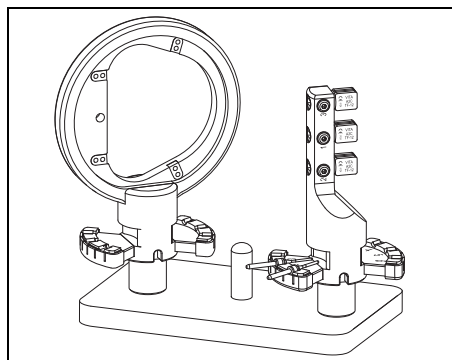


Pav. 4

- 1 Ruošinio laikiklio tvirtinamasis varžtas
- 2 Ruošinio laikiklis

- ▷ Atlaisvinkite tvirtinamąjį varžtą [1].
- ▷ Išimkite ruošinio laikiklį, traukdami jį į dešinę.
- ▷ Nuvalykite tvirtinimo kiaurymę ir paviršius.

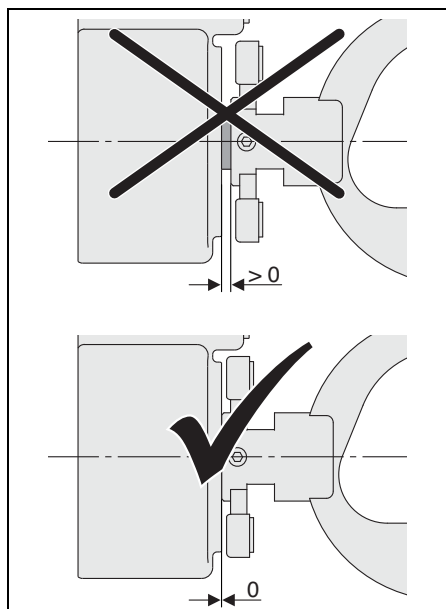
 Ruošinio laikiklius, kurie šiuo metu nenaudojami, galima įstatyti į saugojimo bėgelį ir juos saugiai laikyti.




Pav. 5

4.3 Laikiklio stiklo keramikos ruošiniams įstatymas

- ▷ Patikrinkite ruošinio laikiklio varžtus ir, jei reikia, nuvalykite.
- ▷ Ruošinio laikiklį varžtu **iki atramos** įstumkite į tvirtinimo kiaurymę.



Pav. 6

 **PRANEŠIMAS:**
 Netikslūs darbo rezultatai arba ruošinio laikiklio įtvoro pažeidimas!
 ▷ Tvirtinamąjį varžtą [1] užveržkite 4 Nm sukimo momentu.
 Į „Ceramil Motion 2“ pateiktą komplektą įeinantis dinamometrinis raktas yra atitinkamai nustatytas.

- ▷ Tvirtinamąjį varžtą [1] užveržkite dinamometriniu raktu.



4.4 Šlifavimo programos įjungimas

- ▷ Trumpai paspauskite valdymo mygtuką [A].
Prietaisas grįžta į pagrindinę padėtį.
- ▷ Ant nusiurbimo angos įstatykite permatomą apsauginį gaubtą nuo pusrslų [1] ir užfiksuokite svirtele [3].
- ▷ Perkelkite šlifavimo rinkmeną, skirtą apdirbimui šlapiuoju būdu.

5 Garantija / atsakomybės ribos

Techninės rekomendacijos – nepriklausomai nuo to, ar jos buvo pateiktos žodžiu, raštu ar praktinių mokymų metu – galioja kaip direktyvos. Mūsų produktai ir toliau nuolat tobulinami. Todėl pasilieiname teisę daryti jų naudojimo ir sudėties pakeitimus.

6 Parsiuntimo informacija

Kitas instrukcijas ir mokomąją vaizdo medžiagą galima parsisiųsti iš tinklalapio www.ceramill-m-center.com ir / arba www.amangirrbach.com.







Manufacturer | Hersteller
Distribution | Vertrieb

Amann Gırrbach AG
Herrschaftswiesen 1
6842 Koblach | Austria
Fon +43 5523 62333-105
Fax +43 5523 62333-5119

Distribution | Vertrieb D/A

Amann Gırrbach GmbH
Dürrenweg 40
75177 Pforzheim | Germany
Fon +49 7231 957-100
Fax +49 7231 957-159

austria@amanngırrbach.com
germany@amanngırrbach.com

www.amanngırrbach.com



Made in the European Union



AMANNGIRRBACH