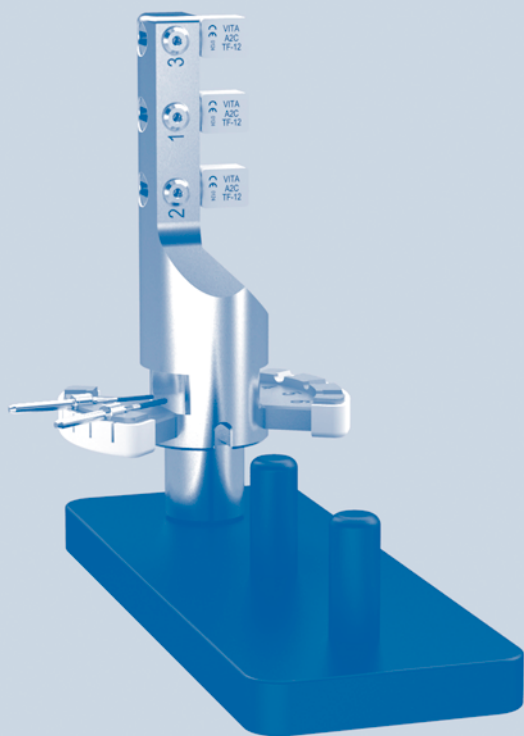


ceramill motion 2



Lietošanas pamācība

Apstrādājamo priekšmetu turētājs stikla keramikas sagatavēm kopā ar uzglabāšanas stieni



AMANN GIRRBACH

Satura rādītājs

1	Simbolu skaidrojums	2
2	Personāls	3
3	Izstrādājuma apraksts	3
4	Pielietojums	3
4.1	Stikla keramikas sagatavēm paredzētā apstrādājamo priekšmetu turētāja papildīšana	3
4.2	lekārtas Ceramill Motion 2 sagatavošana	4
4.3	Stikla keramikas sagatavēm paredzētā apstrādājamo priekšmetu turētāja iestiprināšana	5
4.4	Slīpēšanas programmas palaišana .	6
5	Garantija / Atbildības ierobežojumi	6
6	Informācija par lejupielādi	6

1 Simbolu skaidrojums

Brīdinošie norādījumi



Brīdinošie norādījumi tekstā ir ierāmēti un atzīmēti ar krāsainu marķējumu un brīdinājuma zīmi - trijstūri ar tajā attēlotu izsaukuma zīmi.



Ja pastāv elektriskā sprieguma iedarbības briesmas, brīdinājuma zīmes trijstūrī izsaukuma zīmes vietā ir attēlots zibens simbols.

Katra brīdinošā norādījuma sākumā atrodas signālvārds, kas norāda uz seku veidu un smagumu, gadījumā, ja netiks ievērots attiecīgais norādījums briesmu novēršanai.

_ **IEVĒRĪBAI** nozīmē, ka var tikt bojātas materiālās vērtības.

_ **UZMANĪBU** nozīmē, ka cilvēkiem var tikt nodarīts viegls vai vidēji smags kaitējums veselībai.

_ **BRĪDINĀJUMS** nozīmē, ka cilvēkiem var tikt nodarīts smags kaitējums veselībai.

_ **BRIESMAS** nozīmē, ka var tikt apdraudēta cilvēku dzīvība.

Svarīga informācija



Svarīga informācija, kuras neievērošana neapdraud cilvēkus un materiālās vērtības, ir atzīmēta ar attiecīgu simbolu. Arī šāda veida teksts ir ierāmēts.

Citi simboli pamācībā

Simbols	Nozīme
▷	Punkts kādas darbības aprakstā
—	Punkts kādā sarakstā
▪	Apakšpunkts kādas darbības aprakstā vai kādā sarakstā
[3]	Skaitlis kvadrātiekvās norāda uz apzīmējumu grafiskajā attēlā

Tab. 1



2 Personāls



IEVĒRĪBAI:

Izstrādājumu drīkst lietot tikai kvalificēti speciālisti.

3 Izstrādājuma apraksts

Apstrādājamo priekšmetu turētājs stikla keramikas sagatavēm (179260) ir paredzēts izmantošanai kopā ar slīpēšanas-frēzēšanas iekārtu Ceramill Motion 2. Tas ļauj iestiprināt līdz trim stikla keramikas sagatavēm kopā ar attiecīgajiem darbinstrumentiem Ceramill Motion 2 Diamant.

Piegādes komplekts

- _ Apstrādājamo priekšmetu turētājs stikla keramikas sagatavēm (3 vietas)
- _ Uzglabāšanas stienis

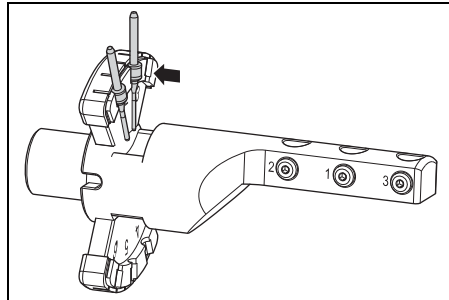
4 Pielietojums

4.1 Stikla keramikas sagatavēm paredzētā apstrādājamo priekšmetu turētāja piepildīšana



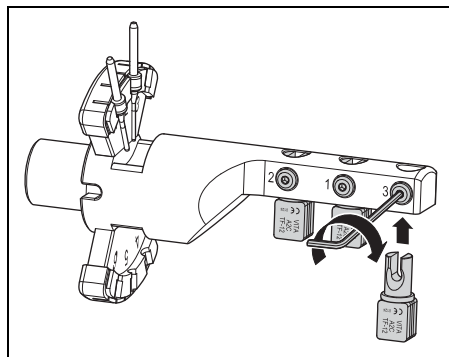
Apstrādājamo priekšmetu turētāju var ievietot iekārtā Ceramill Motion 2 arī pirms tā piepildīšanas (skatīt lappusi 5).

- ▷ Ievietojiet standarta darbinstrumentus Ceramill Motion 2 Diamant stikla keramikas sagatavēm paredzētajā apstrādājamo priekšmetu turētājā. Pie tam darbinstrumentu kātiem jābūt vēršiem uz āru.
 - Ievietojiet darbinstrumentu Ceramill Motion 2 Diamant 1,8 (760622) turētāja vietā 1.
 - Ievietojiet darbinstrumentu Ceramill Motion 2 Diamant 1,4 (760621) turētāja vietā 2.



Att. 1

- ▷ Izvēles variants: ievietojiet saistītos darbinstrumentus Ceramill Motion 2 Diamant stikla keramikas sagatavēm paredzētajā apstrādājamo priekšmetu turētājā. Pie tam darbinstrumentu kātiem jābūt vēršiem uz āru.
 - Ievietojiet darbinstrumentu Ceramill Motion 2 Diamant 1,8 (760622) turētāja vietā 4.
 - Ievietojiet darbinstrumentu Ceramill Motion 2 Diamant 1,4 (760621) turētāja vietā 5.
- ▷ Ievietojiet līdz trim ar programmatūras Ceramill Match 2 palīdzību izvēlētajām sagatavēm ar uz priekšu vērstu gropi stikla keramikas sagatavēm paredzētajā apstrādājamo priekšmetu turētājā un nostipriniet tās ar ligzdskrūvēm.



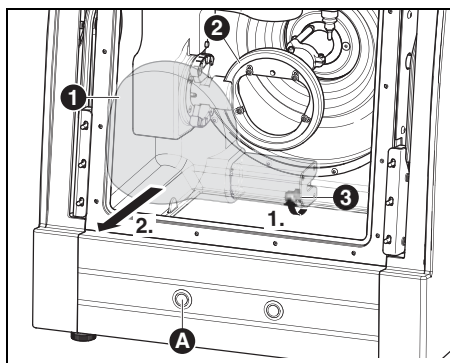
Att. 2



4.2 Iekārtas Ceramill Motion 2 sagatavošana

Ja iekārta Ceramill Motion 2 ir aprīkota sausajai apstrādei, rīkojieties šādi.

- ▷ Pielāgojiet iekārtu Ceramill Motion 2 mitrajai apstrādei (skatīt iekārtas Ceramill Motion 2 lietošanas pamācību).
- ▷ Atbrīvojiet sviru [3] un noņemiet caurspīdīgo pārsegu aizsardzībai pret šļakatām [1], pavelkot to uz priekšu.



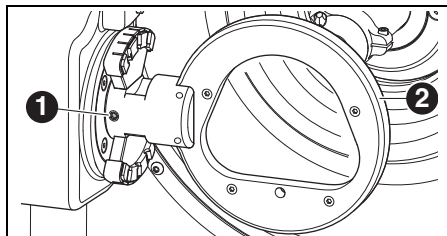
Att. 3

- 1 Pārsegs aizsardzībai pret šļakatām
- 2 Apstrādājamo priekšmetu turētājs
- 3 Svira
- A Vadības taustiņš

Lai izņemtu apstrādājamo priekšmetu turētāju, rīkojieties šādi.

- ▷ Laikā, kad ir aizvērtas iekārtas durvis, nospiediet vadības taustiņu [A] un turiet to nospiestu ilgāk par trim sekundēm.

Izmantojamais darbinstruments tiek novietots, un apstrādājamo priekšmetu turētājs [2] pārvietojas nomaiņas stāvoklī.



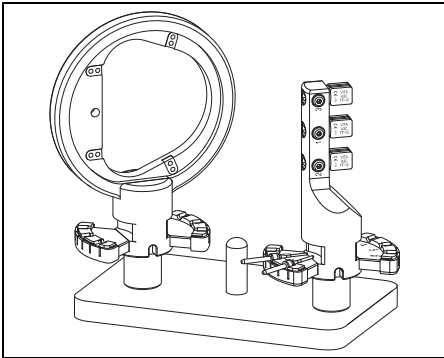
Att. 4

- 1 Apstrādājamo priekšmetu turētāja stiprinošā skrūve
- 2 Apstrādājamo priekšmetu turētājs
- ▷ Atskrūvējiet stiprinošo skrūvi [1].
- ▷ Noņemiet apstrādājamo priekšmetu turētāju, pavelkot to pa labi.
- ▷ Izfīriet stiprinājuma atvērumus un nofīriet stiprinājuma virsmas.





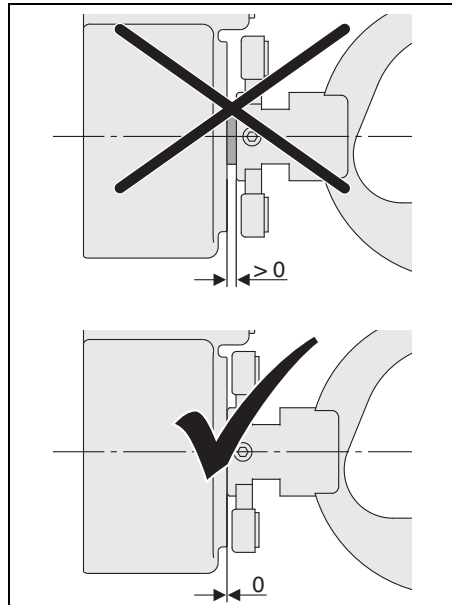
Apstrādājamo priekšmetu turētājus, kas netiek lietoti, var novietot uz uzglabāšanas stieņa un šādā veidā droši uzglabāt.



Att. 5

4.3 Stikla keramikas sagatavēm paredzētā apstrādājamo priekšmetu turētāja iestiprināšana

- ▷ Pārbaudiet un vajadzības gadījumā notīriet apstrādājamo priekšmetu turētāja bultstieni.
- ▷ **Līdz galam** iebīdiet apstrādājamo priekšmetu turētāja bultstieni stiprinājuma atvērumā.



Att. 6



IEVĀRĪBAI:

Neprecīzi apstrādes rezultāti vai apstrādājamo priekšmetu turētāja stiprinājuma bojājumi!

- ▷ Pievelciet stiprinošo skrūvi [1] ar griezes momentu 4 Nm.

Kopā ar iekārtu Ceramill Motion 2 piegādātā griezes momenta atslēga ir attiecīgi noregulēta.

- ▷ Pievelciet stiprinošo skrūvi [1], izmantojot griezes momenta atslēgu.



4.4 Slīpēšanas programmas palaišana

- ▷ Īslaicīgi nospiediet vadības taustiņu [A]. Iekārta pārvietojas izejas stāvoklī.
- ▷ Pievienojiet uzsūkšanas atvēruram caurspīdīgo pārsegu aizsardzībai pret šļakatām [1] un nostipriniet to ar sviru [3].
- ▷ Pārsūtiet uz iekārtu datus mitrajai slīpēšanai.

5 Garantija / Atbildības ierobežojumi

Mutiski, rakstiski vai praktiskas instrukcijas veidā sniegtie tehniskie ieteikumi par pielietošanu uzskatāmi par saistošiem. Mūsu izstrādājumi tiek nepārtraukti pilnveidoti. Tāpēc mēs rezervējam tiesības mainīt izstrādājuma sastāvu un veidu, kādā tas tiek apstrādāts un izmantots.

6 Informācija par lejupielādi

Citas instrukcijas un videopamācības var lejupielādēt no interneta vietnes www.ceramil-m-center.com un/vai www.amanngirrbach.com.







Manufacturer | Hersteller
Distribution | Vertrieb

Amann Gırrbach AG
Herrschaftswiesen 1
6842 Koblach | Austria
Fon +43 5523 62333-105
Fax +43 5523 62333-5119

Distribution | Vertrieb D/A

Amann Gırrbach GmbH
Dürrenweg 40
75177 Pforzheim | Germany
Fon +49 7231 957-100
Fax +49 7231 957-159

austria@amanngırrbach.com
germany@amanngırrbach.com

www.amanngırrbach.com



Made in the European Union



AMANNGIRRBACH