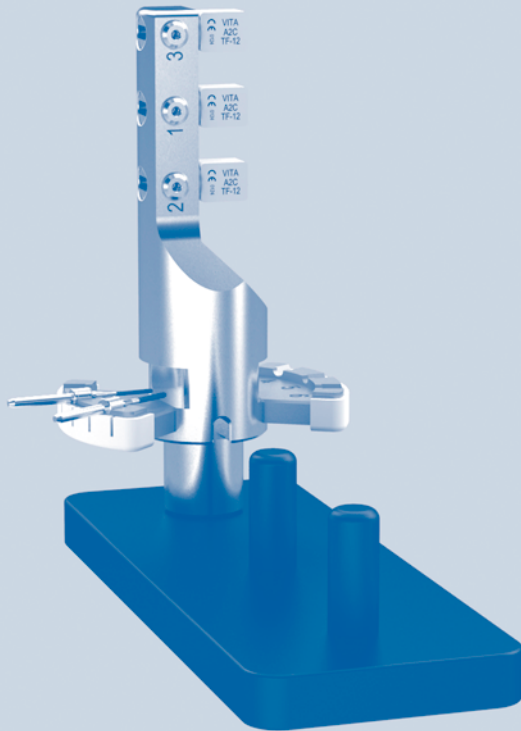


# ceramill motion 2



## Gebruiksaanwijzing

Werkstuckhouder voor ruwe glaskeramiekvormen  
incl. opbergrail



AMANNGIRRBACH

## Inhoudsopgave

<b>1</b>	<b>Verklaring van symbolen</b> .....	<b>2</b>
<b>2</b>	<b>Geschied personeel</b> .....	<b>3</b>
<b>3</b>	<b>Productbeschrijving</b> .....	<b>3</b>
<b>4</b>	<b>Toepassing</b> .....	<b>3</b>
4.1	Werkstukhouder voor ruwe glaskeramiekvormen vullen .....	3
4.2	Ceramill Motion 2 voorbereiden ....	4
4.3	Werkstukhouder voor ruwe glaskeramiekvormen inzetten .....	6
4.4	Slijpprogramma starten .....	6
<b>5</b>	<b>Garantie/uitsluiting van aansprakelijkheid</b> .....	<b>6</b>
<b>6</b>	<b>Downloadinformatie</b> .....	<b>6</b>

## 1 Verklaring van symbolen

### Waarschuwingen



Waarschuwingen in de tekst worden met een waarschuwingsdriehoek op een gekleurde achtergrond weergegeven en omkaderd.



Bij gevaren door stroom wordt het uitroepteken in de waarschuwingsdriehoek vervangen door een bliksemsymbool.

Signaalwoorden aan het begin van een waarschuwing duiden aard en ernst van de gevolgen aan als de maatregelen ter afwijking van het gevaar niet worden opgevolgd.

- \_ **AANWIJZING** betekent dat materiële schade kan optreden.
- \_ **VOORZICHTIG** betekent dat licht tot matig persoonlijk letsel kan optreden.
- \_ **WAARSCHUWING** betekent dat ernstig persoonlijk letsel kan optreden.
- \_ **GEVAAR** betekent dat levensgevaarlijk persoonlijk letsel kan optreden.

### Belangrijke informatie



Belangrijke informatie zonder gevaar voor mensen en zaken worden met het hier naast staande symbool aangeduid. Deze wordt eveneens omlijnd.

### Overige symbolen in de gebruiksaanwijzing

Symbol	Betekenis
>	Punt van een handelingsbeschrijving
_	Punt van een lijst
▪	Ondergeschikt punt van een handelingsbeschrijving of een lijst
[3]	Getallen in rechte haken hebben betrekking op positiegetallen in afbeeldingen

Tabel 1



## 2 Geschikt personeel



### OPMERKING:

Het product mag alleen worden gebruikt door daartoe opgeleid vakpersoneel.

## 3 Productbeschrijving

De werkstukhouder voor ruwe glaskeramikvormen (179260) is een werkstukhouder voor Ceramill Motion 2. Deze dient voor de opname van maximaal drie ruwe glaskeramikvormen en de bijbehorende gereedschappen Ceramill Motion 2 Diamant.

### Meegeleverd

- \_ Werkstukhouder voor ruwe glaskeramikvormen (voor drie vormen)
- \_ Opbergrail

## 4 Toepassing

### 4.1 Werkstukhouder voor ruwe glaskeramikvormen vullen



De werkstukhouder kan ook voor het vullen in de Ceramill Motion 2 worden geplaatst (zie pagina 6).

- ▷ De standaardgereedschappen Ceramill Motion 2 Diamant in de werkstukhouder voor ruwe glaskeramikvormen steken. Gereedschapschacht daarbij naar buiten positioneren.
  - Ceramill Motion 2 Diamant 1,8 (760622) op plaats 1 steken.
  - Ceramill Motion 2 Diamant 1,4 (760621) op plaats 2 steken.

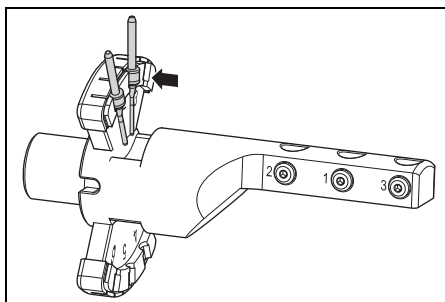


Fig. 1

- ▷ Optioneel: De zuster gereedschappen Ceramill Motion 2 Diamant in de werkstukhouder voor ruwe glaskeramikvormen steken. Gereedschapschacht daarbij naar buiten positioneren.
  - Ceramill Motion 2 Diamant 1,8 (760622) op plaats 4 steken.
  - Ceramill Motion 2 Diamant 1,4 (760621) op plaats 5 steken.

- ▷ Maximaal drie ruwe vormen overeenkomstig de keuze in Ceramill Match 2 met de groef naar voren in de werkstukhouder voor ruwe glas-keramiekvormen plaatsen en met inbusbout borgen.

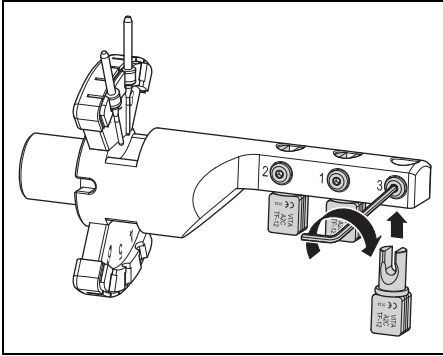


Fig. 2

#### 4.2 Ceramill Motion 2 voorbereiden

Als Ceramill Motion 2 voor droge bewerking is ingesteld:

- ▷ Ceramill Motion 2 omstellen op natte bewerking (zie gebruiksaanwijzing Ceramill Motion 2)
- ▷ De hendel [3] losdraaien en de transparante spatbeschermkap [1] naar voren lostrekken.

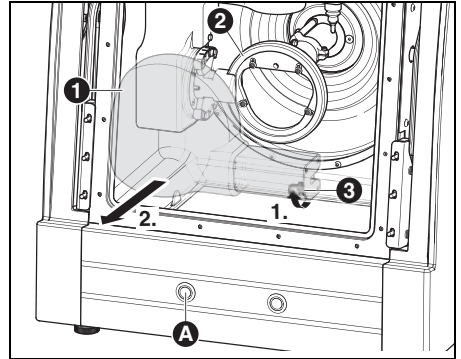


Fig. 3

- 1 Spatbeschermkap
- 2 Werkstukhouder
- 3 Hendel
- A Bedieningstoets



Ga als volgt te werk om de werkstukhouder te verwijderen:

- ▷ Bij gesloten deur de bedieningstoets [A] drie seconden ingedrukt houden.

Het actuele gereedschap wordt neergelegd en de werkstukhouder [2] beweegt naar de wisselpositie.

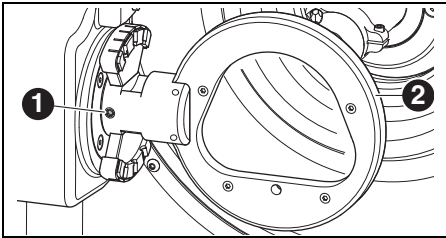



Fig. 4

- 1** Bevestigingsbout voor werkstukhouder
- 2** Werkstukhouder

- ▷ De bevestigingsbout [1] losdraaien.
- ▷ De werkstukhouder naar rechts lostrekken.
- ▷ Het opnameboorgat en de opnamevlakken reinigen.

 Werkstukhouders die niet in gebruik zijn, kunnen op de opbergrail worden geplaatst en daardoor veilig worden bewaard.

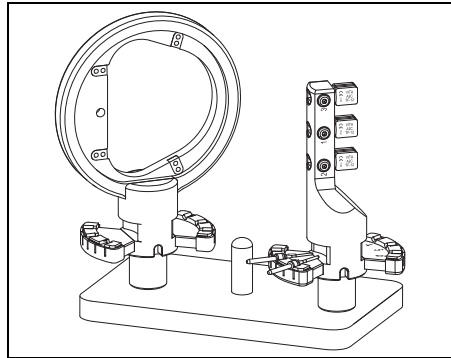


Fig. 5

**4.3 Werkstukhouder voor ruwe glas-keramiekvormen inzetten**

- ▷ De bout van de werkstukhouder controleren en indien nodig reinigen.
- ▷ De werkstukhouder met de bout **tot aan de aanslag** in het opnameboorgat duwen.

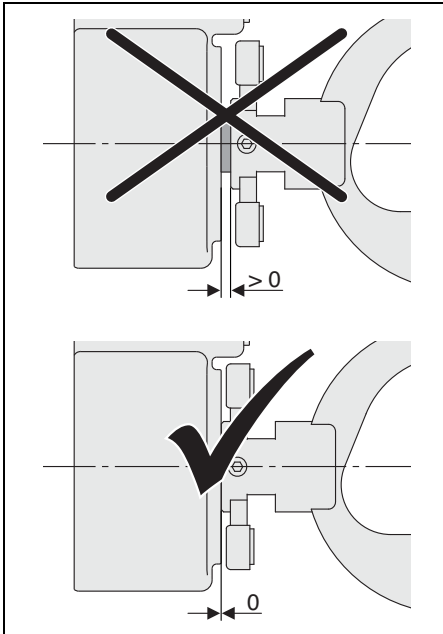


Fig. 6

**OPMERKING:**

Onnauwkeurige werkresultaten of beschadiging van de werkstukhouderopname!

- ▷ De bevestigingsbout [1] met een draaimoment van 4 Nm vastdraaien.  
De bij de Ceramill Motion 2 meegeleverde draaimomentsleutel is daarop ingesteld.

- ▷ De bevestigingsbout [1] met de draaimomentsleutel vastdraaien.

**4.4 Slijpprogramma starten**

- ▷ De bedieningstoets [A] kort indrukken.  
Het apparaat gaat naar de basispositie.
- ▷ De transparante spatbeschermkap [1] op de afzuigopening vaststeken en met hendel [3] vergrendelen.
- ▷ Het slijpbestand voor natte bewerking overdragen.

**5 Garantie/uitsluiting van aansprakelijkheid**

Toepassingstechnische adviezen, om het even of deze mondeling, schriftelijk of in het kader van een praktische instructie worden gegeven, gelden als richtlijn. Onze producten worden voortdurend verder ontwikkeld. Wijzigingen ten aanzien van gebruik en samenstelling zijn daarom voorbehouden.

**6 Downloadinformatie**

Meer handleidingen en videotutorials kunt u downloaden van [www.ceramill-m-center.com](http://www.ceramill-m-center.com) en [www.amanngirrbach.com](http://www.amanngirrbach.com).







Manufacturer | Hersteller  
Distribution | Vertrieb

**Amann Gırrbach AG**  
Herrschaftswiesen 1  
6842 Koblach | Austria  
Fon +43 5523 62333-105  
Fax +43 5523 62333-5119

Distribution | Vertrieb D/A

**Amann Gırrbach GmbH**  
Dürrenweg 40  
75177 Pforzheim | Germany  
Fon +49 7231 957-100  
Fax +49 7231 957-159

[austria@amanngırrbach.com](mailto:austria@amanngırrbach.com)  
[germany@amanngırrbach.com](mailto:germany@amanngırrbach.com)

[www.amanngırrbach.com](http://www.amanngırrbach.com)



Made in the European Union



**AMANNGIRRBACH**