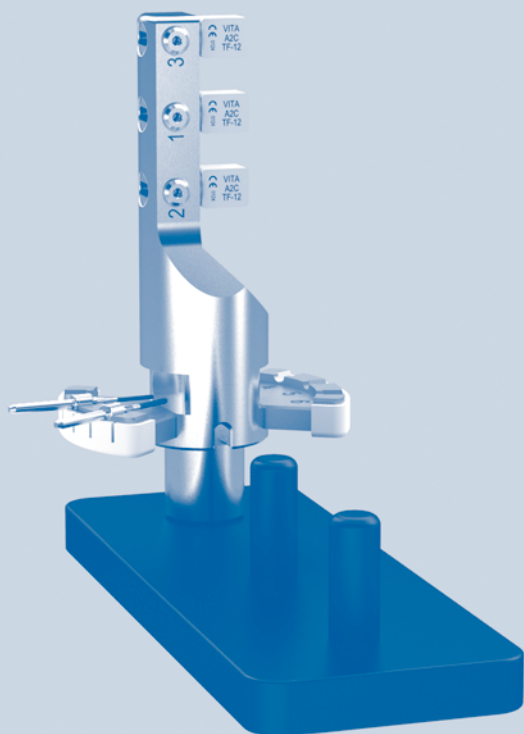


ceramill motion 2



Instrukcja obsługi

Uchwyt do mocowania bloczków z tworzywa szklano-ceramicznego wraz z szyną



AMANNGIRRBACH

Spis treści

1	Objaśnienie symboli	2
2	Odpowiedni personel	3
3	Opis produktu	3
4	Zastosowanie	3
4.1	Załadowanie uchwytu bloczkami z tworzywa szklano-ceramicznego ...	3
4.2	Przygotowanie obrabiarki Ceramill Motion 2 do pracy	4
4.3	Osadzanie uchwytu do mocowania bloczków z tworzywa szklano-ceramicznego	5
4.4	Uruchamianie programu szlifującego	5
5	Gwarancja/Wyłączenie odpowiedzialności	5
6	Informacje dotyczące pobierania (download)	5

1 Objąśnienie symboli

Wskazówki ostrzegawcze



Wskazówki ostrzegawcze oznaczane są symbolem w postaci trójkąta ostrzegawczego o barwnym tle i dodatkowo ujmowane w ramkę.



W przypadku zagrożeń prądem elektrycznym wykrzyknik w trójkącie zastąpiony zostanie symbolem błyskawicy.

Słowa sygnałowe znajdujące się na początku każdej wskazówki bezpieczeństwa określają rodzaj i stopień skutków, jakie mogą mieć miejsce, gdy odpowiednie środki ostrożności nie zostaną podjęte.

- **WSKAZÓWKA:** oznacza, że może nastąpić szkoda rzeczowa.
- **OSTROŻNIE** oznacza, że istnieje ryzyko wystąpienia lekkich lub średnich obrażeń ciała.
- **OSTRZEŻENIE** oznacza, że istnieje ryzyko wystąpienia ciężkich obrażeń ciała.
- **NIEBEZPIECZEŃSTWO** oznacza, że ma miejsce zagrożenie życia.

Ważne informacje



Ważne informacje, nie oznaczające niebezpieczeństwa dla ludzi bądź rzeczy oznaczane są ukazaniem obok symbolem. Dodatkowo znakowane są one przy pomocy linii.

Pozostałe symbole zawarte w instrukcji

Symbol	Znaczenie
▷	Punkt opisujący działanie
–	Punkt listy
▪	Podpunkt opisujący działanie lub podpunkt listy
[3]	Liczby ujęte w nawiasy kwadratowe odnoszą się do oznakowań w ilustracjach

Tab. 1



2 Odpowiedni personel



WSKAZÓWKA:

Produkt może być użytkowany wyłącznie przez odpowiednio przeszkolony personel.

3 Opis produktu

Uchwyt do mocowania bloczków z tworzywa szklano-ceramicznego (179260) to uchwyt do obrabiarki Ceramill Motion 2. Przeznaczony on jest do mocowania maksymalnie trzech bloczków z tworzywa szklano-ceramicznego i odpowiednich narzędzi diamentowych Ceramill Motion 2.

Zakres dostawy

- _ Uchwyt do mocowania bloczków z tworzywa szklano-ceramicznego (3szt.)
- _ Szyna do przechowywania

4 Zastosowanie

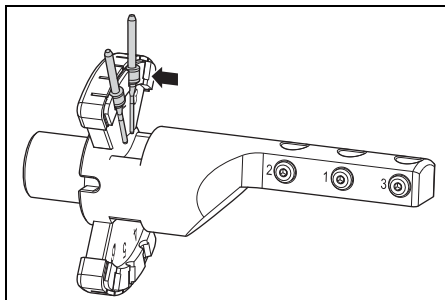
4.1 Załadowanie uchwytu bloczkami z tworzywa szklano-ceramicznego



Możliwe jest zamocowanie uchwytu w obrabiarkie Ceramill Motion 2 jeszcze przed jego załadowaniem (zob. str. 5).

▷ Osadzić narzędzia standardowe Ceramill Motion 2 Diamant w uchwycie do mocowania bloczków z tworzywa szklano-ceramicznego. Uchwyt narzędzia musi być przy tym zwrócony do zewnątrz.

- Osadzić Ceramill Motion 2 Diamant 1,8 (760622) na miejscu 1.
- Osadzić Ceramill Motion 2 Diamant 1,4 (760621) na miejscu 2.

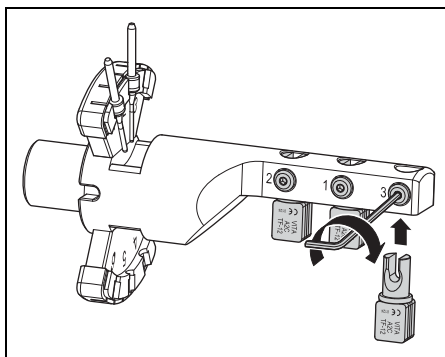


Rys. 1

▷ Opcjonalnie: Osadzić sister tools Ceramill Motion 2 Diamant w uchwycie do mocowania bloczków z tworzywa szklano-ceramicznego. Uchwyt narzędzia musi być przy tym zwrócony do zewnątrz.

- Osadzić Ceramill Motion 2 Diamant 1,8 (760622) na miejscu 4.
- Osadzić Ceramill Motion 2 Diamant 1,4 (760621) na miejscu 5.

▷ Umieścić w uchwycie do mocowania bloczków z tworzywa szklano-ceramicznego maksymalnie trzy bloczki (zgodnie z wyborem w Ceramill Match 2), tak aby rowek skierowany był do przodu, a następnie zabezpieczyć je za pomocą śruby inbusowej.

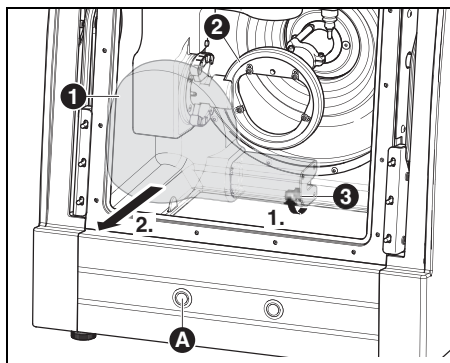


Rys. 2

4.2 Przygotowanie obrabiarki Ceramill Motion 2 do pracy

Gdy Ceramill Motion 2 przygotowana jest do pracy na sucho:

- ▷ Zmienić tryb obróbki Ceramill Motion 2 na tryb na mokro (por. instrukcja obsługi Ceramill Motion 2)
- ▷ Zwolnić dźwignię [3] i pociągnąć do przodu przezroczystą osłonę przeciwodpryskową [1].

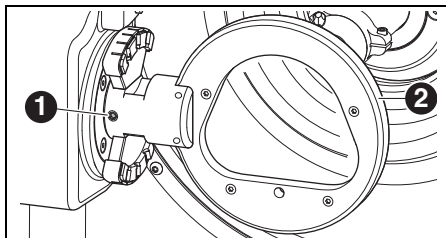


Rys. 3

- 1 Osłona przeciwbryzgowa
- 2 Uchwyt do mocowania obrabianego materiału
- 3 Dźwignia
- A Przycisk sterowania

Aby zdjąć uchwyt:

- ▷ Nie otwierając drzwi przyciskać przycisk [A] dłużej niż trzy sekundy. Aktualnie użytkowane narzędzie zostanie odłożone, a uchwyt [2] ustawi się w pozycji do wymiany.

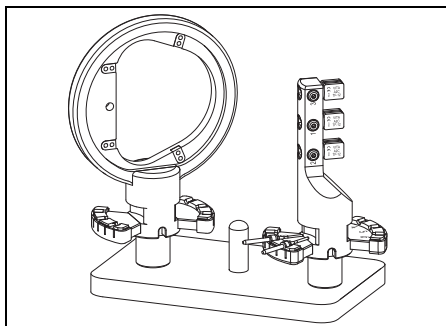


Rys. 4

- 1 Śruba mocująca uchwyt do mocowania obrabianego materiału
 - 2 Uchwyt do mocowania obrabianego materiału
- ▷ Zwolnić śrubę mocującą [1].
 - ▷ Zdjąć uchwyt, pociągając go w prawo.
 - ▷ Oczyszczyć otwór do mocowania uchwyty i sąsiadujące z nim powierzchnie.



Uchwyty, które nie są aktualnie stosowane można umieścić na szynie, co zapewni ich bezpieczne przechowywanie.

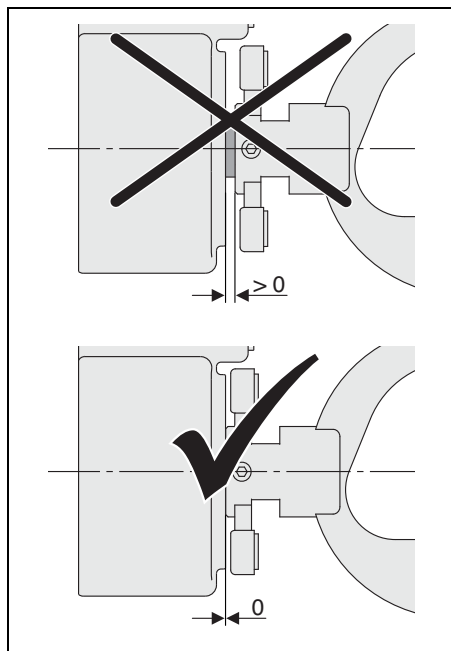


Rys. 5



4.3 Osadzanie uchwytu do mocowania bloczków z tworzywa szklano-ceramicznego

- ▷ Skontrolować trzpień uchwytu i w razie potrzeby oczyścić.
- ▷ Wsunąć uchwyt do otworu **do oporu**.



Rys. 6

WSKAZÓWKA:

Niedokładne efekty obróbki lub uszkodzenie mocowania uchwytu!

- ▷ Dociągnąć śrubą mocującą [1] momentem obrotowym 4 Nm.

Klucz dynamometryczny zawarty w dostawie urządzenia Ceramill Motion 2 został fabrycznie odpowiednio ustawiony.

- ▷ Dociągnąć śrubę mocującą [1] za pomocą klucza dynamometrycznego.

4.4 Uruchamianie programu szlifującego

- ▷ Krótco nacisnąć na przycisk [A].
Urządzenie ustawia się w pozycji podstawowej.
- ▷ Nałożyć przezroczystą osłonę przeciwbryzgową [1] na otwór odsysania i zablokować za pomocą dźwigni [3].
- ▷ Przetrasmitować plik szlifowania w trybie na mokro.

5 Gwarancja/Wyłączenie odpowiedzialności

Wskazówki techniczne dotyczące zastosowania muszą być postrzegane jako wytyczne, niezależnie od tego, czy zostały one przekazane ustnie, pisemnie bądź też w formie praktycznych instrukcji. Nasze wyroby są w sposób ciągły rozwijane technicznie i unowocześniane. Zachowujemy prawo do modyfikacji produktów, w zakresie projektu lub składu.

6 Informacje dotyczące pobierania (download)

Pozostałe instrukcje i filmy szkoleniowe można pobrać pod adresem www.ceramill-m-center.com i/lub www.amanngirrbach.com.







Manufacturer | Hersteller
Distribution | Vertrieb

Amann Gırrbach AG
Herrschaftswiesen 1
6842 Koblach | Austria
Fon +43 5523 62333-105
Fax +43 5523 62333-5119

Distribution | Vertrieb D/A

Amann Gırrbach GmbH
Dürrenweg 40
75177 Pforzheim | Germany
Fon +49 7231 957-100
Fax +49 7231 957-159

austria@amanngırrbach.com
germany@amanngırrbach.com

www.amanngırrbach.com



Made in the European Union



AMANNGIRRBACH