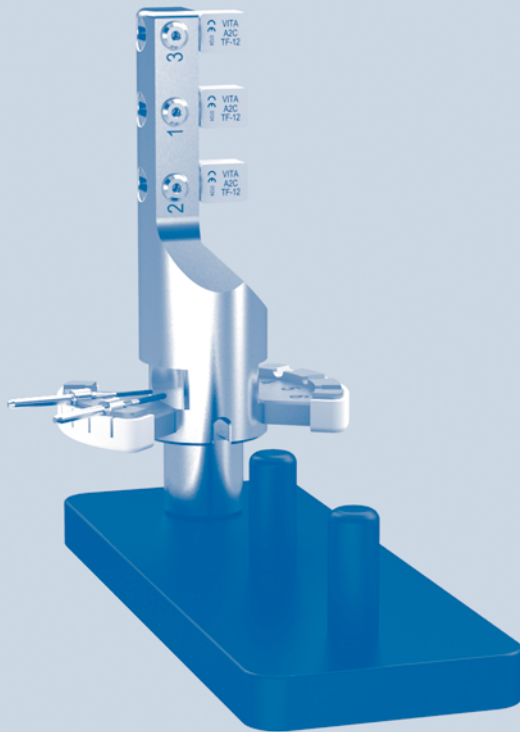


ceramill motion 2



Instruções de uso

Porta-peça para peças em bruto de cerâmica de vidro,
incl. carril de armazenamento



Índice

1	Explicação dos símbolos	2
2	Pessoal apropriado	3
3	Descrição do produto	3
4	Aplicação	3
4.1	Carregar o porta-peça com peças em bruto de cerâmica de vidro	3
4.2	Preparar Ceramill Motion 2	4
4.3	Colocar o porta-peça para peças em bruto de cerâmica de vidro	5
4.4	Iniciar o programa de lixar	5
5	Garantia / Exoneração de responsabilidade	5
6	Informações para o download	5

1 Explicação dos símbolos

Avisos



Avisos no texto são marcados com um triângulo de aviso de fundo colorido e orlado.




Em casos de perigo devido a corrente eléctrica, o ponto de exclamação no triângulo de aviso é substituído por um símbolo de relâmpago.

Palavras de sinalização no início de um aviso indicam o tipo e gravidade das consequências, caso as medidas para a prevenção de perigos não forem seguidas.

- _ **NOTA** significa que podem ocorrer danos materiais.
- _ **CUIDADO** significa que podem ocorrer leves a moderados danos físicos.
- _ **AVISO** significa que podem ocorrer graves danos físicos.
- _ **PERIGO** significa que podem ocorrer danos físicos mortais.

Informações importantes

 Informações importantes sem perigos para pessoas ou objectos são marcadas com o símbolo apresentado ao lado. Elas também são circundadas por linhas.

Outros símbolos nestas instruções de serviço

Símbolo	Significado
▷	Ponto de uma descrição de acção
—	Ponto de uma lista
▪	Sub-ponto de uma descrição de acção ou de uma lista
[3]	Números em parêntesis rectos se referem a números de localização em gráficos

Tab. 1



2 Pessoal apropriado



NOTA:

Este produto só deve ser utilizado por pessoal especializado e devidamente instruído.

3 Descrição do produto

O porta-peças para peças em bruto de vidro cerâmica de vidro (179260) é um porta-peças para Ceramill Motion 2. Ele serve para alojar até três peças em bruto de cerâmica de vidro e as correspondentes ferramentas Ceramill Motion 2 Diamant.

Volume de fornecimento

- _ Porta-peça para peças em bruto de cerâmica de vidro (triplo)
- _ Carril de armazenamento

4 Aplicação

4.1 Carregar o porta-peça com peças em bruto de cerâmica de vidro



O porta-peça também pode ser colocado no Ceramill Motion 2, antes de ser equipado (veja página 5).

- ▷ Introduzir as ferramentas-padrão Ceramill Motion 2 Diamant no porta-peça para peças em bruto de cerâmica de vidro. Para isto é necessário posicionar a haste da ferramenta para fora.
 - Introduzir Ceramill Motion 2 Diamant 1,8 (760622) na posição 1.
 - Introduzir Ceramill Motion 2 Diamant 1,4 (760621) na posição 2.

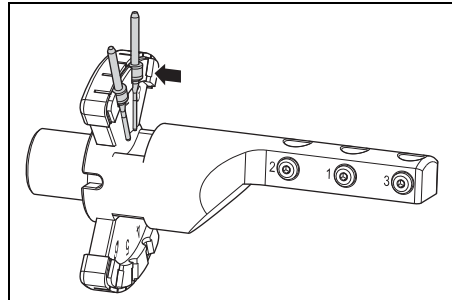


Fig. 1

- ▷ Opcional: Introduzir as ferramentas-irmãs Ceramill Motion 2 Diamant no porta-peça para peças em bruto de cerâmica de vidro. Para isto é necessário posicionar a haste da ferramenta para fora.

- Introduzir Ceramill Motion 2 Diamant 1,8 (760622) na posição 4.
- Introduzir Ceramill Motion 2 Diamant 1,4 (760621) na posição 5.

- ▷ Colocar até três peças em bruto, de acordo com selecção no Ceramill Match 2, com a ranhura para a frente, no porta-peça para peças em bruto de cerâmica de vidro e fixar com um parafuso sextavado interno.

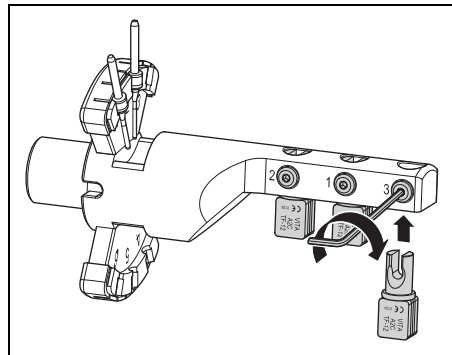


Fig. 2



4.2 Preparar Ceramill Motion 2

Quando Ceramill Motion 2 está equipado para o processamento a seco:

► Modificar o Ceramill Motion 2 para o processamento em molhado (veja instruções de serviço Ceramill Motion 2)

► Soltar a alavanca [3] e puxar a cobertura de protecção contra respingos transparente [1] para frente.

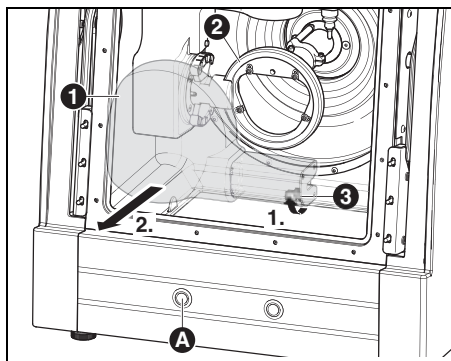


Fig. 3

- 1 Capa de protecção contra respingos
- 2 Porta-peça
- 3 Alavanca
- A Tecla de comando

Para remover o porta-peça é necessário:

► Premir a tecla de comando [A] durante mais do que três segundos, com a porta fechada.

A ferramenta actual é depositada e o porta-peça [2] se movimenta para a posição de substituição.

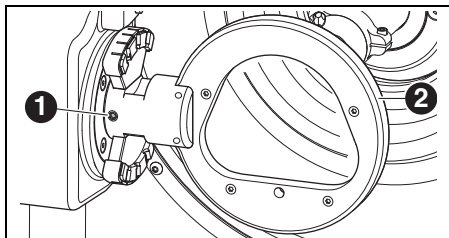


Fig. 4

- 1 Parafuso de fixação para a fixação da peça
- 2 Porta-peça

► Soltar o parafuso de fixação [1].
 ► Retirar a fixação da peça puxando para a direita.
 ► Limpar os orifícios e as superfícies de admissão.



Porta-ferramentas que não estão sendo utilizados, podem ser colocados sobre o carril de armazenamento e guardados com segurança.

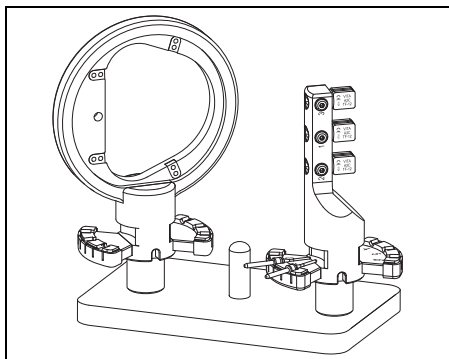


Fig. 5



4.3 Colocar o porta-peça para peças em bruto de cerâmica de vidro

- ▷ Controlar e, se necessário, limpar a cavilha do porta-peça.
- ▷ Introduzir o porta-peça com a cavilha **completamente** no orifício de admissão.

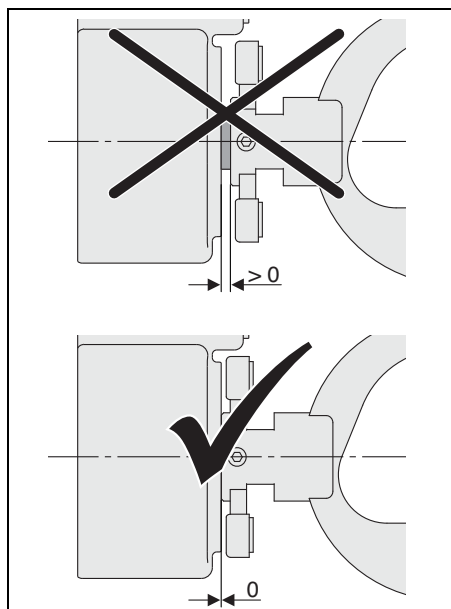


Fig. 6

NOTA:

Resultados de trabalho impreciso ou danos na admissão do porta-peça!

- ▷ Apertar o parafuso de fixação [1] com uma chave dinamométrica de 4 Nm.

A chave dinamométrica fornecida com o Ceramill Motion 2 deve ser respectivamente ajustada.

- ▷ Apertar o parafuso de fixação [1] com a chave dinamométrica.

4.4 Iniciar o programa de lixar

- ▷ Premir por instantes a tecla de comando [A].
O aparelho vai para a posição básica.
- ▷ Encaixar a cobertura transparente contra respingos [1] na abertura de aspiração e travar com a alavanca [3].
- ▷ O ficheiro de lixagem para o processamento em molhado é transmitido.

5 Garantia / Exoneração de responsabilidade

Recomendações técnicas de aplicação, não importando se são orais, por escrito ou transmitidas no decurso da instrução prática, são válidas como um directiva. Nossos produtos estão sujeitos a um desenvolvimento contínuo. Portanto, reservamos o direito a alterações no manuseio e na composição.

6 Informações para o download

Mais outras instruções e tutoriais em vídeo estão disponíveis para download em www.ceramill-m-center.com e/ou www.amanngirrbach.com.







Manufacturer | Hersteller
Distribution | Vertrieb

Amann Gırrbach AG
Herrschaftswiesen 1
6842 Koblach | Austria
Fon +43 5523 62333-105
Fax +43 5523 62333-5119

Distribution | Vertrieb D/A

Amann Gırrbach GmbH
Dürrenweg 40
75177 Pforzheim | Germany
Fon +49 7231 957-100
Fax +49 7231 957-159

austria@amanngırrbach.com
germany@amanngırrbach.com

www.amanngırrbach.com



Made in the European Union



AMANNGIRRBACH