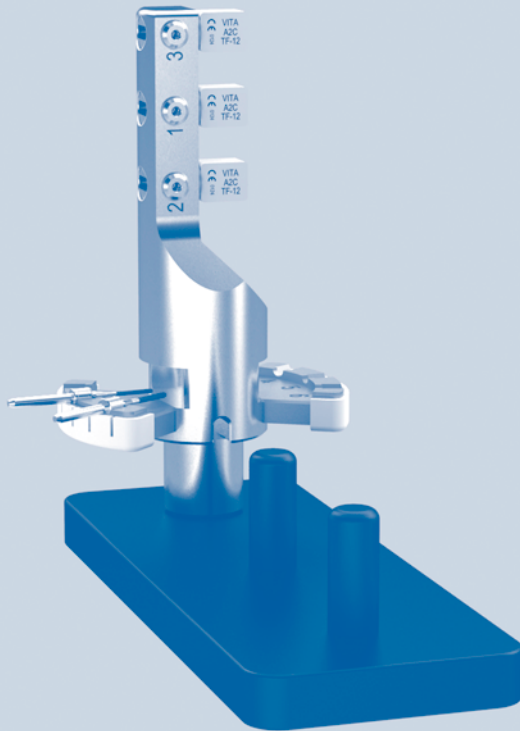


ceramill motion 2



Instrucțiuni de utilizare

Suport pentru piese bute din sticloceramică
incl. șină depozitare

Cuprins

1	Explicarea simbolurilor	2
2	Personal corespunzător	3
3	Descrierea produsului	3
4	Utilizare	3
4.1	Echiparea suportului pentru piese brute din sticloceramică	3
4.2	Pregătirea Ceramill Motion 2	4
4.3	Montarea suportului pentru piese brute din sticloceramică	5
4.4	Pornirea programului de șlefuire	6
5	Garanție/excluderea răspunderii materiale	6
6	Informații pentru download	6

1 Explicarea simbolurilor

Avertismente



Avertismentele din text sunt evidențiate prin culoare, marcate cu un triunghi de avertizare și încadrate.



În cazul pericolului cauzat de curentul electric, semnul exclamării din triunghiul de avertizare este înlocuit printr-un simbol de fulger.

Cuvintele de semnalizare de la începutul unui avertisment evidențiază tipul și gravitatea consecințelor în cazul nerespectării măsurilor necesare pentru eliminarea pericolului.

- _ **NOTĂ** înseamnă că se pot produce pagube materiale.
- _ **ATENȚIE** înseamnă că se pot produce vătămări corporale ușoare până la medii.
- _ **AVERTISMENT** înseamnă că se pot produce vătămări corporale grave.
- _ **PERICOL** înseamnă că se pot produce vătămări corporale mortale.

Informații importante



Informațiile importante care nu se referă la pericol de vătămări corporale sau pagube materiale sunt marcate cu următorul simbol. Ele sunt de asemeni încadrate de linii.

Alte simboluri din instrucțiunile de utilizare

Simbol	Semnificație
>	Punct din descrierea unei acțiuni
—	Punct dintr-o listă
▪	Subpunct din descrierea unei acțiuni sau dintr-o listă
[3]	Cifrele dintre paranteze drepte se referă la numerele zonale din schițele grafice

Tab. 1



2 Personal corespunzător



NOTA:

Produsul poate fi utilizat numai de către personal de specialitate calificat corespunzător.

3 Descrierea produsului

Suportul pentru piese brute din sticloceramică (179260) este un suport piese de lucru pentru Ceramill Motion 2. El servește la prinderea a până la trei piese brute din sticloceramică și a sculelor corespunzătoare Ceramill Motion 2 Diamant.

Set de livrare

- _ Suport pentru piese brute din sticloceramică (3 buc.)
- _ Șină de depozitare

4 Utilizare

4.1 Echiparea suportului pentru piese brute din sticloceramică



Suportul pentru piese brute poate fi montat în Ceramill Motion 2 și înainte de echipare (vezi pagina 5).

- ▷ Introduceți sculele standard Ceramill Motion 2 Diamant în suportul pentru piese de lucru. Poziționați tija sculei în exterior.
 - Montați Ceramill Motion 2 Diamant 1,8 (760622) în locul 1.
 - Montați Ceramill Motion 2 Diamant 1,4 (760621) în locul 2.

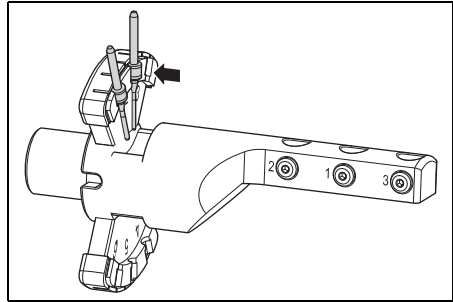


Fig. 1

- ▷ Opțional: introduceți sculele de înlocuire Ceramill Motion 2 Diamant în suportul pentru piese brute din sticloceramică. Poziționați tija sculei în exterior.
 - Montați Ceramill Motion 2 Diamant 1,8 (760622) în locul 4.
 - Montați Ceramill Motion 2 Diamant 1,4 (760621) în locul 5.

- ▷ Introduceți până la 3 piese brute, în funcție de selecție, în Ceramill Match 2, cu canelura îndreptată spre înainte, în suportul pentru piese brute din sticloceramică și asigurați-le cu un șurub imbus.

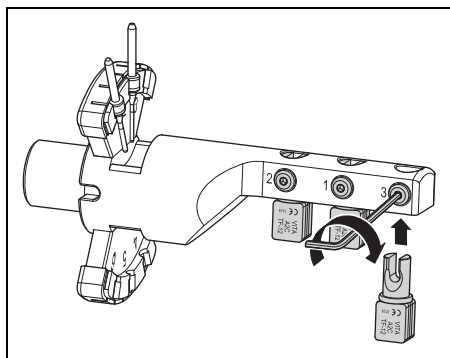


Fig. 2

4.2 Pregătirea Ceramill Motion 2

Dacă Ceramill Motion 2 este echipat pentru prelucrare uscată:

- ▷ reechipați Ceramill Motion 2 pentru prelucrare umedă (vezi Instrucțiuni de exploatare Ceramill Motion 2)
- ▷ Slăbiți pârghia [3] și trageți afară spre înainte apărătoarea de protecție transparentă [1].

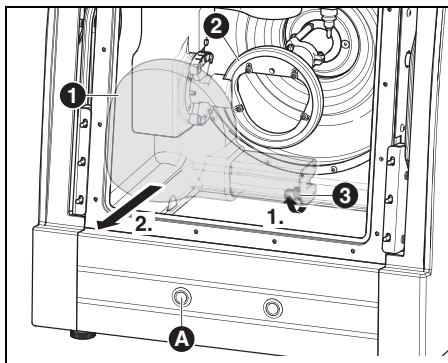


Fig. 3

- 1 Apărătoare de protecție împotriva stropilor
- 2 Suport piese de lucru
- 3 Pârghie
- A Tastă de operare



Pentru a demonta suportul pentru piese de lucru:
 ▷ Cu ușa închisă apăsați mai mult de trei secunde tasta de operare [A].

Scula curentă este pusă jos iar suportul pentru piese de lucru [2] intră în poziția de schimbare.

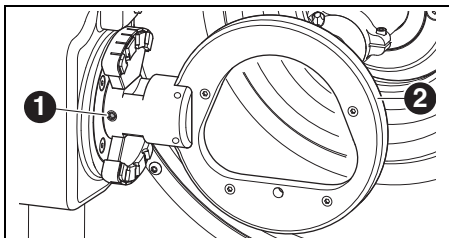


Fig. 4

- 1 Șurub de fixare pentru suport piese de lucru
- 2 Suport piese de lucru

- ▷ Slăbiți șurubul de fixare [1].
- ▷ Extrageți suportul pentru piese de lucru trăgându-l spre dreapta.
- ▷ Curățați orificiul și suprafețele de prindere.



Supporturile pentru piese de lucru care nu sunt utilizate, pot fi fixate pe șina de depozitare și păstrate astfel în condiții de securitate.

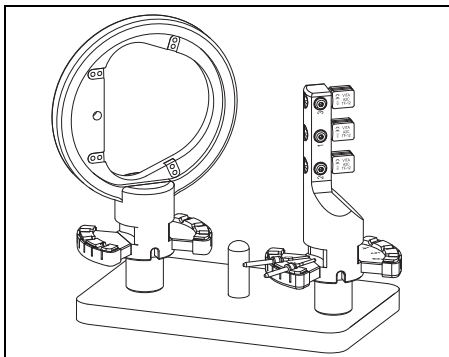


Fig. 5

4.3 Montarea suportului pentru piese brute din sticloceramică

- ▷ Verificați, eventual curățați bolțul de pe suportul pentru piese de lucru.
- ▷ Introduceți suportul pentru piese de lucru cu bolțul în orificiul de prindere, **până la punctul de oprire**.

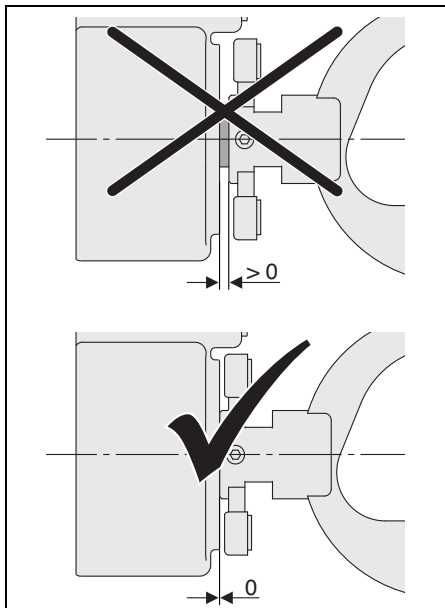


Fig. 6



NOTA:

Rezultate de lucru imprecise sau deteriorarea suportului pentru piese de lucru!

- ▷ Strângeți șurubul de fixare [1] cu un moment de torsiune de 4 Nm.
Cheia dinamometrică din setul de livrare Ceramill Motion 2 este reglată corespunzător.

- ▷ Strângeți șurubul de fixare [1] cu cheia dinamometrică.



4.4 Pornirea programului de șlefuire

- ▷ Apăsăți scurt tasta de operare [A].
Aparatul revine în poziția de bază.
- ▷ Montați apărătoarea de protecție transparentă [1]
la orificiul de aspirare și blocați-o cu pârghia [3].
- ▷ Trasmiteți fișierul de șlefuire pentru prelucrare
umedă.

5 Garanție/excluderea răspunderii materiale

Recomandările tehnice de utilizare sunt hotărâtoare, indiferent dacă acestea au fost transmise verbal, în scris sau în cursul instruirii practice. Produsele noastre sunt supuse unui proces de perfecționare continuă. De aceea ne rezervăm dreptul de a aduce modificări în ceea ce privește manipularea și compoziția acestora.

6 Informații pentru download

Alte instrucțiuni și tutoriale video sunt disponibile pentru download la www.ceramill-m-center.com und/oder www.amanngirrbach.com.







Manufacturer | Hersteller
Distribution | Vertrieb

Amann Gırrbach AG
Herrschaftswiesen 1
6842 Koblach | Austria
Fon +43 5523 62333-105
Fax +43 5523 62333-5119

Distribution | Vertrieb D/A

Amann Gırrbach GmbH
Dürrenweg 40
75177 Pforzheim | Germany
Fon +49 7231 957-100
Fax +49 7231 957-159

austria@amanngırrbach.com
germany@amanngırrbach.com

www.amanngırrbach.com



Made in the European Union



AMANNGIRRBACH