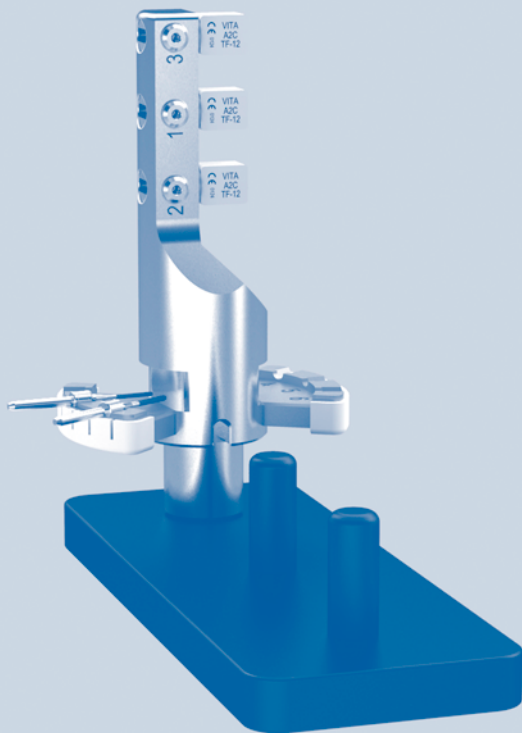


ceramill motion 2



Bruksanvisning

**Blockhållare för glaskeramikblock
inkl. förvaringsskena**



AMANNGIRRBACH

Innehållsförteckning

1 **Symbolförklaring** 2

2 **Lämplig personal** 3

3 **Produktbeskrivning** 3

4 **Användning** 3

4.1 Blockhållare för glaskeramikblock .. 3

4.2 Förberedelse av Ceramill Motion 2 .. 4

4.3 Användning av blockhållaren för glaskeramikråmaterialblock 5

4.4 Starta slippprogrammet 6

5 **Garantiåtagande/Befrielse från ansvar** . 6

6 **Nerladdningsinfo** 6

1 **Symbolförklaring**

Varningsanvisningar



Varningsanvisningarna i texten är märkta med en varningstriangel på färgad bakgrund och inramade.



Vid risk för elström ersätts utropstecknet i varningstriangeln med en blixtsymbol.

Signalorden framför varningsanvisningarna beskriver av vilket slag och hur allvarliga följderna är om åtgärderna för avvärjande av riskerna inte följs.

- _ **ANVISNING** betyder att materiella skador kan uppstå.
- _ **OBSERVERA** betyder att lindriga till måttliga personskador kan uppstå.
- _ **VARNING** betyder att allvarliga personskador kan uppstå.
- _ **FARA** betyder att livsfarliga personskador kan uppstå.

Viktig information

Viktig information utan risker för människor eller sakskada kännetecknas med symbolen intill. Informationen omges av linjer.

Ytterligare symboler i anvisningen

Symbol	Betydelse
>	Beskrivning av åtgärd
—	En lista
•	Udermoment för beskrivning av åtgärd eller lista
[3]	Siffror inom hakparenteser hänför sig till platsiffror på bilderna

Tab. 1



2 Lämplig personal



ANVISNING:

Produkten får endast användas av utbildad tandtekniker.

3 Produktbeskrivning

Blockhållaren för glaskeramikkblock (179260) är en blockhållare för Ceramill Motion 2. Den används för upp till tre glaskeramikkblock och med motsvarande verktyg Ceramill Motion 2 Diamant.

Leveransen omfattar

- _ Blockhållare för glaskeramikkblock (trefaldig)
- _ Förvaringsskena

4 Användning

4.1 Blockhållare för glaskeramikkblock



Blockhållaren kan innan den förses med Ceramill Motion 2 användas för andra ändamål (se sidan 5).

- ▷ Stick in standardverktygen Ceramill Motion 2 Diamant i blockhållaren för glaskeramikkblock. Verktygsskaflet ska ligga utåt.
 - Stick in Ceramill Motion 2 Diamant 1,8 (760622) på plats 1.
 - Stick in Ceramill Motion 2 Diamant 1,4 (760621) på plats 2.

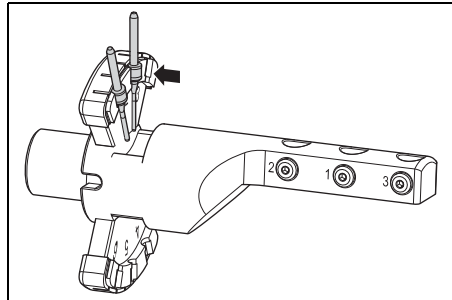


Bild 1

- ▷ Tillval: Stick in systerverktygen Ceramill Motion 2 Diamant i blockhållaren för glaskeramikkblock. Verktygsskaflet ska ligga utåt.
 - Stick in Ceramill Motion 2 Diamant 1,8 (760622) på plats 4.
 - Stick in Ceramill Motion 2 Diamant 1,4 (760621) på plats 5.

- ▷ Sätt in upp till tre valda råmaterialblock i Ceramill Match 2 med spåret framåt i blockhållaren för glaskeramikkblock och säkra med en insexskruv.

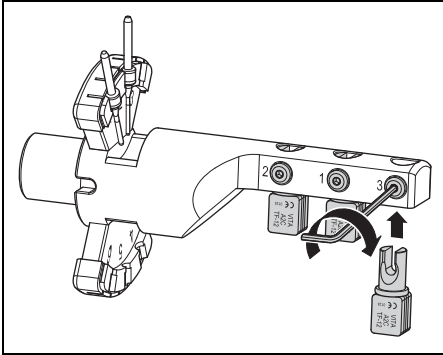


Bild 2

4.2 Förberedelse av Ceramill Motion 2

När Ceramill Motion 2 är utrustad för torrbearbetning:

- ▷ Koppla om Ceramill Motion 2 för våtbearbetning (se manualen för Ceramill Motion 2)
- ▷ Lossa spaken [3] och dra framåt bort den genomskinliga stänkskyddskåpan [1].

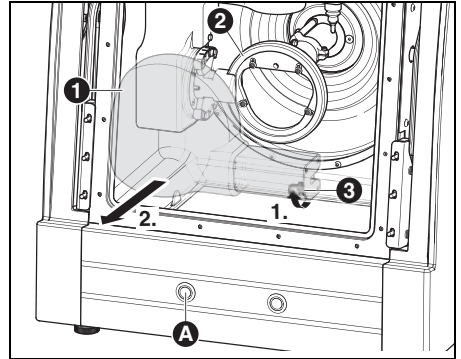


Bild 3

- 1 Stänkskyddskåpa
2 Blockhållare
3 Spak
A Manöverknapp



Borttagning av blockhållaren:

- ▷ Tryck med stängd dörr manöverknappen [A] minst tre sekunder.
- Aktuellt verktyg läggs bort och blockhållaren [2] kör till bytesläget.

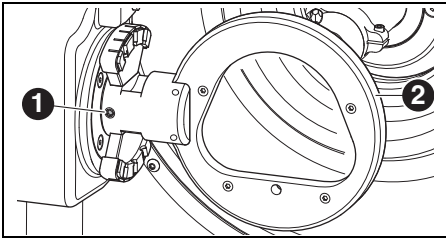


Bild 4

- 1 Fästskruv för blockhållare
- 2 Blockhållare

- ▷ Lossa fästskruven [1].
- ▷ Dra åt höger bort blockhållaren.
- ▷ Rengör infästningshålet och runtom.



Blockhållare som inte används kan läggas upp på förvaringskenan för säker förvaring.

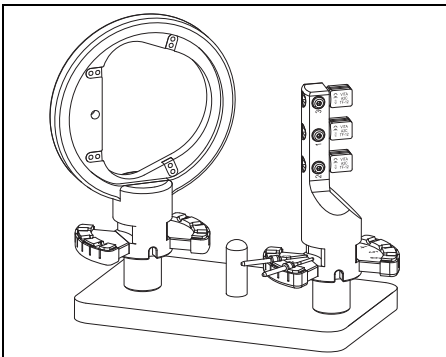


Bild 5

4.3 Användning av blockhållaren för glaskeramkrämmaterialblock

- ▷ Kontrollera blockhållarens bult och rengör vid behov.
- ▷ Skjut upp blockhållaren med bulten **mot stopp** i fästhållet.

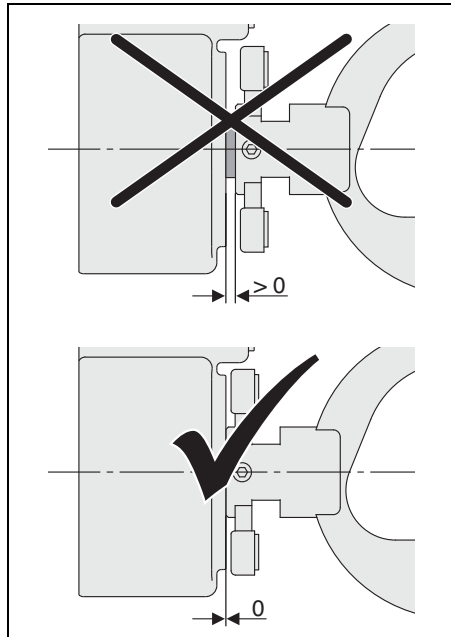


Bild 6



ANVISNING:

Inexakta arbetsresultat eller skada på blockhållarens stöd!

- ▷ Dra fast fästskruven [1] med ett åtdragningsmoment om 4 Nm.
- Momentnyckeln som ingår i leveransen av Ceramill Motion 2 är inställd på motsvarande moment.

- ▷ Dra med momentnyckeln fast fästskruven [1].



4.4 Starta slipprogrammet

- ▷ Tryck helt kort manöverknappen [A].
Enheten kör till utgångsläget.
- ▷ Stick upp den genomskinliga stänkskyddskåpan [1] på utsugningsöppningen och lås med spaken [3].
- ▷ Ta in fräsfilen för våtbearbetning.

5 Garantiåtagande/Befrielse från ansvar

Användningstekniska rekommendationer gäller som direktiv oberoende av om de ges muntligt, skriftligt eller som praktisk anvisning. Våra produkter vidareutvecklas kontinuerligt. Vi reserverar oss för ändringar i hantering och sammansättning.

6 Nerladdningsinfo

Ytterligare anvisningar och videoundervisning finns för nerladdning på adress www.ceramill-m-center.com och/eller www.amangirrbach.com.







Manufacturer | Hersteller
Distribution | Vertrieb

Amann Gırrbach AG
Herrschaftswiesen 1
6842 Koblach | Austria
Fon +43 5523 62333-105
Fax +43 5523 62333-5119

Distribution | Vertrieb D/A

Amann Gırrbach GmbH
Dürrenweg 40
75177 Pforzheim | Germany
Fon +49 7231 957-100
Fax +49 7231 957-159

austria@amanngırrbach.com
germany@amanngırrbach.com

www.amanngırrbach.com



Made in the European Union



AMANNGIRRBACH