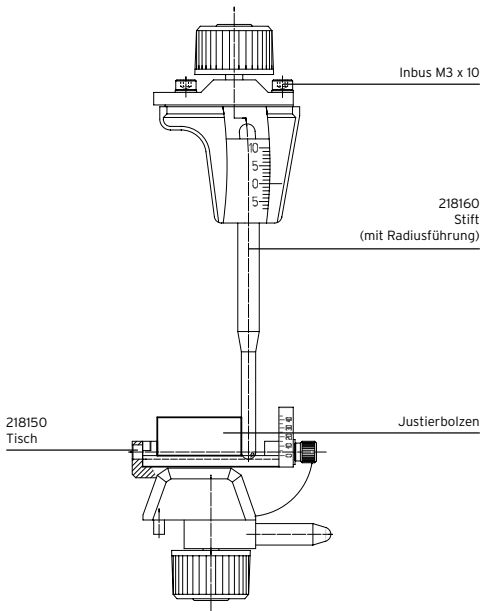


DE Justieranleitung

1. Artikulator in Zentrik verriegeln.
2. Stifthalter auf Anschlag im Oberteil befestigen.
3. Tisch auf Anschlag im Unterteil befestigen.
4. Sagittale Tischneigung auf 0°, laterale Führung beidseitig auf ca. 30° einstellen.
5. Frontzahnführungsstift vertikal in Nullposition bringen.
6. Inbusschrauben im Stifthalter so weit lösen, dass Stifführung sagittal und transversal bewegt werden kann.
7. Justierbolzen einlegen.
8. Stifthalter gegen den Bolzen führen und Inbusschrauben festziehen.

Video Justierung unter www.amanngirrbach.com/qr/artex-einstellung-fzf



Manufacturer | Hersteller
Distribution | Vertrieb

Amann Girrbach AG
Herrschaftswiesen 1
6842 Koblach | Austria
Fon +43 5523 62333-105
Fax +43 5523 62333-5119
austria@amanngirrbach.com

Distribution | Vertrieb D/A

Amann Girrbach GmbH
Dürrenweg 40
75177 Pforzheim | Germany
Fon +49 7231 957-100
Fax +49 7231 957-159
germany@amanngirrbach.com
www.amanngirrbach.com

