

NOFLAME®PLUS - EMPFINDLICHKEITSEINSTELLUNG DES AUSLÖSEPUNKTES

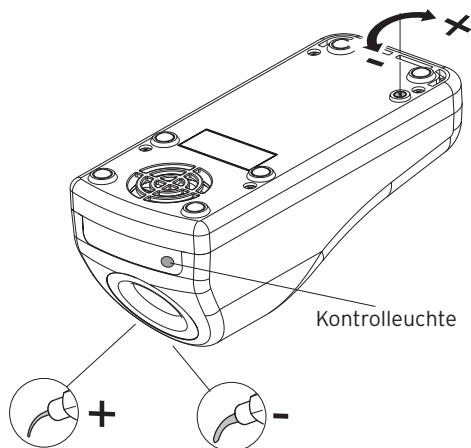
Die Empfindlichkeit des Gerätes ist standardmäßig voreingestellt.

Es ist jedoch möglich, das Gerät individuell auf die Instrumente/ Instrumentmaterialien einzustellen.

Nötig wird eine individuelle Einstellung auch bei dem Eintritt folgender Fehlermeldung sofort nach Inbetriebnahme des Gerätes (ohne Einbringen eines Instrumentes):

LED-Anzeige	Ursache der Störung
Schnelles Rotblinken (0,2 Sekunden-Takt)	Sensor irritiert

1. Einstellschraube minimal nach links (-) drehen.
2. Feinstes Modellierinstrument in Einführöffnung halten und gleichzeitig Einstellschraube minimal nach rechts (+) drehen, bis das Gerät reagiert (Kontroll-LED schaltet auf rot) und das Werkzeug warm wird!
3. Die Einstellung mit einem massiven Werkzeug überprüfen.



reagiert empfindlich; für feinere Werkzeuge

reagiert weniger empfindlich; für massivere Werkzeuge

NOFLAME®PLUS - SENSIBILITY ADJUSTMENT OF RELEASE POINT

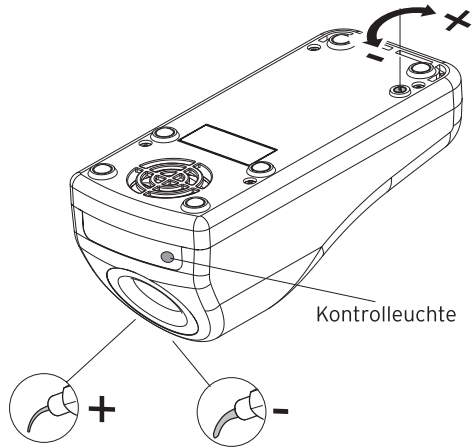
911645D/GB 2008-12-18

The sensibility of the unit is adjusted according to a standard.

However it is possible to tune the unit individually to the instruments/ instrumental materials.

The individual tuning has also to be done if the following error occurs immediately after the installation of the unit (without putting an instrument inside the coil opening):

LED Display	Cause of error
Red flashes quickly (0,2 second intervals)	Sensor interference



1. Turn the adjusting screw slightly to the left (-).

2. Hold the fine modelling instrument into the coil opening and turn the adjusting screw slightly to the right (+) until the unit responses (signal LED lights up red) and the tool becomes hot!

3. Check the adjustment with a solid instrument.

reacts more sensible; for fine instruments

reacts less sensible; for solid instruments


Manufacturer | Hersteller
Distribution | Vertrieb

Distribution | Vertrieb D/A

Amann Girrbach AG
Herrschaftswiesen 1
6842 Koblach | Austria
Fon +43 5523 62333-0
Fax +43 5523 55990

Amann Girrbach GmbH
Dürrenweg 40
75177 Pforzheim | Germany
Fon +49 7231 957-100
Fax +49 7231 957-159

austria@amanngirrbach.com
germany@amanngirrbach.com
www.amanngirrbach.com


AMANNGIRRBACH