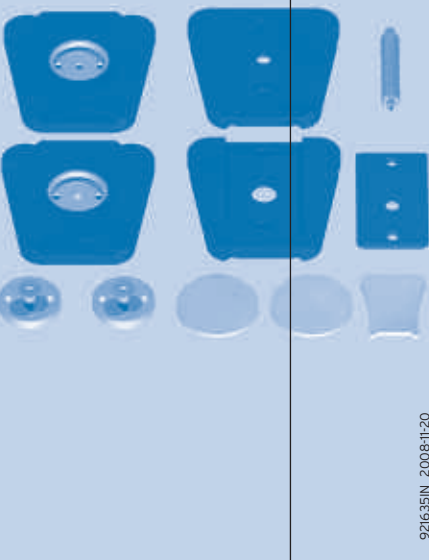




Plattenset Carbon  
Plate Set, C Version  
Jeu de plaques version C  
Set di piastre, versione C  
Juego de placas, versión C

Bedienungsanleitung  
User manual  
Mode d'emploi  
Istruzioni d'uso  
Modo de empleo



921635IN\_2008-11-20

Manufacturer | Hersteller  
Distribution | Vertrieb

Amann Girrnbach AG  
Herrschaftswiesen 1  
6842 Koblach | Austria  
Fon +43 5523 62333-0  
Fax +43 5523 55990  
austria@amanngirrnbach.com  
www.amanngirrnbach.com

AMANNGIRRBACH

## BEDIENUNGSANLEITUNG

- 1 Magnetheber
- 2 Montageschlüssel
- 3 Montageplatte
- 4 Magnettopf
- 5 Inbus-Senkschraube
- 6 OK-Sockelplatte
- 7 UK-Justiersockelplatte
- 8 Klebeplatte

Splitex ist ein Magnetplattensystem zur Feinjustierung im µm-Bereich baugleicher und - mit entsprechenden Bausätzen - auch zur Gleichschaltung bauungleicher Artikulatoren. Über den Magneten und das Splitprofil ist Modell-austausch innerhalb einer justierten Artikulatorenreihe mit übereinstimmender Reponierung möglich. Die „Splitcast-Kontrolle“ zur Prüfung korrekter Okklusionsverhältnisse nach dem Einartikulieren ist Standard dieser Methode.

### BITTE BEACHTEN

Beim Splitex-Eingipsgerät (Art.-Nr. 216020C) ist die untere Splitex-Platte einteilig und wird durch Klebung zugeordnet. Sie wird nicht, wie in dieser Anleitung beschrieben, verschraubt. Splitex-Platten dürfen nicht im Ultraschallbad gereinigt werden (Eloxalbeschichtung löst sich)! Zur Reinigung und Pflege nur Reinigungsmittel verwenden, die für Leichtmetalle geeignet sind. Verwendung der Reinigungsmittel nur nach Herstellerangaben. Reinigungsmittel mit pH <5 und >8 dürfen nicht eingesetzt werden, da diese die Eloxalflächen beschädigen können. Durch Temperatureinfluss verringert sich die Magnetkraft irreversibel. Magnete daher nicht abdampfen oder ausbrühen. Erwärmung > 50 °C vermeiden.

### VORBEMERKUNG

Den Artikulator vor der Gleichschaltung mittelwertig einstellen (Standard-Arbeitsbedingungen):  
\_ 30 - 35° Kondylenbahnneigung,  
\_ 10 - 15° Bennettwinkel,  
\_ Frontzahnführungsstift-Stellung = 0

Carbonoberflächen, die bei der Justierung mit Kleber in Berührung kommen können, mit einer dünnen Schicht Vaseline isolieren, damit sich bei einer späteren Nachjustage der Kleber beschädigungsfrei ablösen lässt.

### VORGEHENSWEISE BEI JUSTAGE

1. Modellplatten blau aus Artex-Artikulator entnehmen
2. Magnete mit Magnetheber (1) entfernen
3. Magnettöpfe mit Montageschlüssel (2) lösen und ausschrauben.
4. Anstelle des Magnettopfes jeweils die Montageplatte (3) mit Hilfe des Montageschlüssels bis auf Tiefenanschlag einschrauben.
5. Aus OK-Platte (6) (TOP) den Magnettopf (4) herausschrauben.
6. OK-Platte (6) mit Inbus-Senkschraube (5) an der Montageplatte (3) im Artex-Oberteil festschrauben.
7. Magnettopf (4) in OK-Platte einschrauben
8. Magnete mit Magnetheber in OK- und UK-Platte einsetzen. Beim Einsetzen des Magneten diesen nicht einschnappen lassen, da er durch zu harten Schlag Schaden nehmen könnte.
9. Carbonoberfläche des Artex-Unterteils im Bereich der Klebeplatte mit dünner Schicht Vaseline isolieren.
10. Im Artex-Unterteil die Klebeplatte (8) einsetzen, mit der Anschrängung nach hinten. Klebeplatte mit der Inbus-Senkschraube (5) an der Montageplatte (3) im Artex-Unterteil festschrauben.
11. Artex-Artikulator auf den Kopf stellen und den Splitex-Schlüssel (216010C) auf die magnetbestückte OK-Platte aufsetzen (TOP zu TOP).
12. Die UK-Platte (7) mit Magnet auf das Schlüsselunterteil auflegen.
13. Klebeplatte und Unterseite (Ausfräsung) der UK-Platte reinigen.
14. Kopf der Inbus-Senkschraube (5) mit etwas Vaseline abdecken.
15. Verklebung der UK-Platte mit der Klebeplatte mit Loctite-Kleber (513110):  
Fettfreie Fläche der Klebeplatte und die Unterseite (Ausfräsung) der Splitex-UK-Platte mit Aktivator besprühen. Den Klebstoff in zwei Spuren auf der Klebeplatte auftragen. Den Artikulator sofort schließen und frontal ca. 5 s leicht gegen den Inzisalstift drücken, bis der Kleber beidseitig voll adaptiert hat. Ca. 10 min aushärten lassen.

Nach endgültiger Aushärtung des Klebers ist der Artikulator justiert. Alle Folge-Artikulatoren werden mit dem gleichen Schlüssel in gleicher Weise auf Maßgleichheit justiert.

### Lieferumfang:

Art.-Nr.	
216110C	Splitex OK-Sockelplatte (TOP) C-Version
216120C	Splitex UK-Justierplatte C-Version mit Klebeplatte
216160	1 Magnetheber (2er-Pckg)
216150	2 Retentionsscheiben (100er-Pckg)
216111C	2 Montageplatten mit Schrauben (2er-Pckg)
216112C	Montageschlüssel

## USER MANUAL

- 1 Magnet removal pin
- 2 Assembly tool
- 3 Mounting plate
- 4 Magnet pot
- 5 Mounting screws
- 6 Base plate - maxilla
- 7 Adjustable plate - mandible
- 8 Adhesive plate

Splitex is a magnetic plate system for the metrical, µm-fine adjustment of identical articulators - and with an according conversion kit even differing articulator systems may be calibrated. Within a series of calibrated articulators, the magnets and the split profile ensure free model interchange at identical positions. After mounting the models, the correct occlusal relations are checked by the "splitcast control", which is a standard of this method.

### IMPORTANT INFORMATION

The one-piece lower Splitex plate of the Splitex mounting articulator (art. No. 216020C) is assigned by gluing. It is not screwed as described in these instructions. Do not clean the Splitex plates in an ultrasonic bath, otherwise the anodized coating may be harmed! For cleaning and care, use only cleaning agents that are suitable for light metals. Regarding the use of the cleaning agent, please follow the instructions of the according manufacturer. Do not use cleaning agents with a pH <5 or >8 since those might damage the anodized surfaces. Since heat reduces the magnetic power irreversibly, do not steamclean or boil the magnets. Avoid temperatures of > 50°C.

### PRELIMINARY REMARK

Set the articulator to average values before its calibration (standard working conditions):  
\_ 30 - 35° condylar inclination  
\_ 10 - 15° Bennett angle  
\_ position of the anterior guidance pin = 0

In the case of carbon articulators, apply a thin layer of vaseline on areas which may get in touch with the glue. Then, the glue can be removed without damaging the carbon surface if readjustments are necessary.

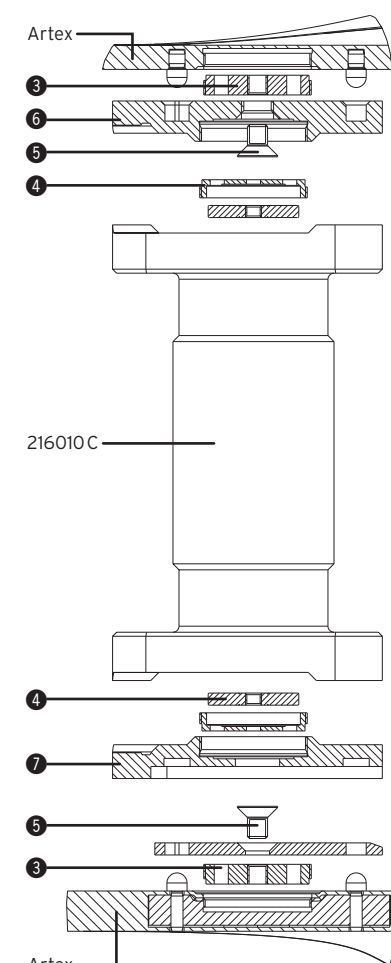
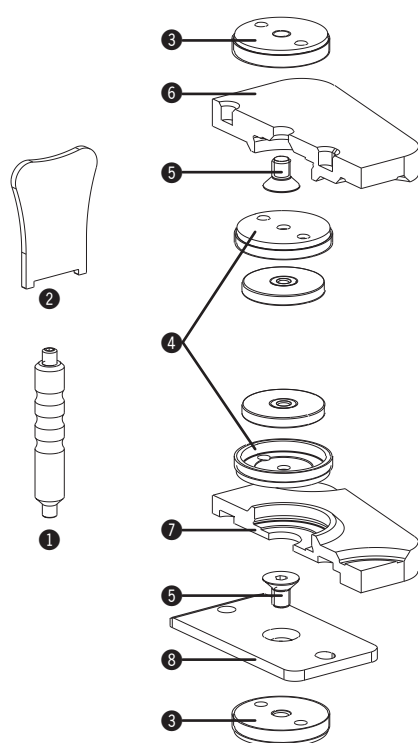
### CALIBRATION INSTRUCTIONS

1. Remove the blue model plate from the Artex articulator.
2. Use the magnet removal pin (1) to remove the magnets.
3. Unscrew the magnet pots with the assembly tool (2) and take them out.
4. Instead of the magnet pots, screw in the mounting plate (3) up to the stop using the assembly tool.
5. Unscrew the magnet pot (4) out of the maxillary base plate (6) (TOP).
6. Fix the maxillary plate (6) with the mounting screw (5) at the mounting plate (3) in the upper part of the Artex articulator.
7. Screw in the magnet pot (4) into the maxillary plate.
8. Use the magnet removal pin to insert magnets into the upper and lower plate. See to it that the magnets do not click into place because a hard blow may harm them.
9. Apply a thin layer of vaseline onto the lower part of the Artex carbon articulator where the adhesive plate is placed.
10. Insert the adhesive plate (8) into the lower articulator part with inclination at rear. Use the mounting screw (5) to fix the adhesive plate at the mounting plate in the lower articulator part.
11. Put the Artex articulator upside down and place the Splitex calibration key (216010C) onto the upper plate comprising a magnet (TOP to TOP).
12. Then put the lower plate (7) with magnet onto the bottom of the calibration key.
13. Clean the adhesive plate and the bottom (milling holes) of the mandibular plate.
14. Cover the head of the mounting screw (5) with vaseline.
15. Use Loctite glue (513110) to glue the mandibular plate to the adhesive plate. Spray Activator onto the non-greasy surface of the adhesive plate and onto the bottom (milling holes) of the Splitex adjustable plate for the mandible. Apply two trails of glue on the adhesive plate. Immediately close the articulator and slightly press on the anterior pin for 5 sec until the glue has completely adapted on both sides. Let set for 10 min.

The calibration procedure is finished when the glue has completely set. All other articulators are calibrated in the same way using the same calibration key.

### Delivery volume:

Art. No.	
216110C	Splitex base plate - maxilla (TOP), Version C
216120C	Splitex adjustable plate - mandible, version C, with adhesive plate
216160	1 magnet removal pin (2/Pkg)
216150	2 retention discs (100/Pkg)
216111C	2 mounting plates with screws (2/Pkg)
216112C	Assembly tool



# MODE D'EMPLOI

<b>1</b>	Extracteur d'aimants
<b>2</b>	Vis de montage
<b>3</b>	Plaque de montage
<b>4</b>	Boîtier à aimant
<b>5</b>	Vis Allen à tête fraisée
<b>6</b>	Plaque socle maxillaire (haut)
<b>7</b>	Plaque socle réglable mandibulaire (bas)
<b>8</b>	Plaque adhésive

Le Splitex est un système de plaques magnétiques permettant l’interchangeabilité de haute précision déles d’un articulateur à l’autre. Les aimants et le profil Split garantissant un transfert de haute précision des modèles. Ce système utilise un dispositif de type « Splitcast » pour la vérification des rapports intermaxillaires après la mise en articulateur des modèles.

## NOTE IMPORTANTE

Concernant l'appareil de plâtrage Splitex (réf. art.: 216020C), la plaque Splitex inférieure est d'une seule pièce et de type non pas vissé comme décrit dans cette notice mais de type adhésif.

Ne pas nettoyer les plaques Splitex dans un bain à ultrasons car cela aurait pour effet d'enlever le revêtement anodisé. Pour nettoyer l'articulateur, en faire l'entretien, utiliser uniquement des produits nettoyants prévus pour les alliages légers. Bien utiliser ces produits conformément aux instructions du fabricant. Ne pas utiliser de produits nettoyants présentant un pH < 5 ou > 8 car ils abîmeraient les parties anodisées de l'appareil. Ne pas non plus passer à la vapeur ni faire bouillir les aimants car cela aurait pour effet de diminuer leur force magnétique. Par conséquent, ne pas les exposer à des températures supérieures à 50°C.

## REMARQUES PRELIMINAIRES

Avant de procéder à la calibration, régler l'articulateur selon les valeurs moyennes (conditions de travail standard):

- \_ pente condylienne de 30 - 35°,
- \_ angle de Bennett de 10 - 15°,
- \_ tige incisive sur 0

Concernant les surfaces en carbone risquant d'entrer en contact avec la colle lors du réglage, les enduire d'une fine couche de vaseline afin que lors d'un futur réajustement, la colle puisse s'enlever facilement.

## PROCEDURE DE CALIBRATION

- Sortir les plaques porte-modèle (bleues) de l'articulateur Artex.
- Retirer les aimants avec l'extracteur **(1)**.
- Dévisser et enlever les boîtiers à aimants **(4)** avec la clé de montage **(2)**.
- Visser, à la place du boîtier, chaque plaque de montage **(3)** jusqu'au point de butée en profondeur.
- Dévisser le boîtier à aimants **(4)** de la plaque socle maxillaire **(6)** (TOP).
- Visser la plaque socle maxillaire avec la vis de montage **(5)** sur la plaque de montage **(3)** dans la branche supérieure de l'Artex.
- Visser le boîtier à aimants **(4)** dans la plaque socle maxillaire.
- Installer l'aimant de chaque plaque (maxill. sup. + maxill. inf.) avec l'extracteur d'aimant. Lors de la mise en place de l'aimant, éviter que celui-ci ne ne fasse un «clac» car le choc occasionné risquerait de l'abîmer.
- Appliquer une fine couche de vaseline sur la branche inférieure de l'Artex en contact avec la plaque adhésive **(8)**.
- Mettre en place la plaque adhésive **(8)** à l'intérieur de la branche inférieure de l'Artex, la partie biseauté devant regarder vers l'arrière. Visser ensuite la plaque adhésive sur la plaque de montage **(3)** à l'intérieur de la branche inférieure de l'Artex) avec la vis de montage **(5)** à tête fraisée.
- Mettre l'Artex la tête en bas puis placer la clé de calibration (216010C) sur la plaque socle maxillaire munie de l'aimant (haut contre haut).
- Placer la plaque socle réglable mandibulaire **(7)** avec aimants sur la partie inférieure de la clé de calibration.
- Nettoyer la plaque adhésive et le dessous de la plaque socle réglable mandibulaire (perforations fraisées).
- Couvrir la tête de la vis de montage avec un peu de vaseline.
- Avec de la colle Loctite (513110), coller la plaque socle réglable mandibulaire avec la plaque adhésive en procédant comme suit: Vaporiser de l'activateur sur la surface dégraissée de la plaque adhésive et sur le dessous (perforations fraisées) de la plaque socle réglable mandibulaire. Déposer ensuite deux bandes de colle sur la plaque adhésive puis refermer aussitôt l'articulateur et exercer une légère pression frontale, pendant 5 s environ sur la tige incisale jusqu'à ce que la colle se soit bien mise en place de chaque côté. Ensuite, laisser sécher pendant une dizaine de minutes.

Après durcissement complet de la colle, l'articulateur peut être considéré comme calibré. Les articulateurs suivants pourront alors tous être calibrés de la même façon avec la même clé.

<b>Contenu de la livraison:</b>	
Réf. Art.	
216110C	Plaque socle maxillaire (haut) version C
216120C	Plaque socle réglable mandibulaire (bas) version C
216160	1 Extracteur d'aimant (lot de deux)
216150	2 Disques de rétention
216111C	2 Plaques de montage avec vis (lot de deux)
216112C	Clé de montage

### ISTRUZIONI D'USO

<b>1</b>	Alzamagnete
<b>2</b>	Chiave di montaggio
<b>3</b>	Piastra di montaggio
<b>4</b>	Bussola
<b>5</b>	Vite ad esagono cavo
<b>6</b>	Piastra zoccolo superiore
<b>7</b>	Piastra di taratura inferiore
<b>8</b>	Piastra di incollatura

Splitex è un sistema di piastre magnetiche per la taratura precisa di articolatori di costruzione identica e per la sincronizzazione di articolatori di costruzione diversa. Grazie al magnete e al profilo Splitex, i modelli possono essere trasferiti tra i vari articolatori tarati e sincronizzati. Inoltre, lo splitcast permette di verificare la correttezza delle condizioni occlusali dopo la messa in articulatore.

## ATTENZIONE

La piastra inferiore Splitex del gessatore Splitex (cod. 216020C) è composta da un unico pezzo e viene fissata con la colla. Non viene fissata, come descritto nella presente istruzione, con una vite. Le piastre Splitex non devono essere pulite nel bagno ad ultrasuoni, altrimenti si scioglie la superficie anodizzata! Per la pulizia e la cura dell'articulatore utilizzare solo detergenti adatti ai metalli leggeri; per l'impiego dei detergenti seguire le indicazioni del produttore; non usare detergenti con pH <5 e >8 perché potrebbero danneggiare le superfici anodizzate. Le temperature elevate riducono irreversibilmente la potenza del magnete. Quindi, i magneti non devono essere puliti con la vaporizzatrice. Evitare temperature superiori a 50 °C.

## PREPARAZIONE

Prima della sincronizzazione, impostare l'articolatore sui valori medi (standard):

- \_ inclinazione del tragitto condilare 30 - 35°,
- \_ angolo di Bennett 10 - 15°,
- \_ posizione della guida incisale = 0

Applicare un sottile strato di vaselina sulle superfici in carbonio che verranno a contatto con la colla, per consentire una separazione senza danni prima di una taratura successiva.

## TARATURA

- Togliere le piastre modello blu dall'articulatore Artex.
- Rimuovere i magneti con l'alzamagnete **(1)**.
- Svitare le bussole con la chiave di montaggio **(2)**.
- Al posto della bussola, avvitare una piastra di montaggio **(3)** fino all'arresto, usando la chiave di montaggio.
- Svitare la bussola **(4)** dalla piastra superiore **(6)** (TOP).
- Fissare la piastra superiore **(6)** sulla piastra di montaggio **(3)** nella branca superiore Artex con la vite ad esagono cavo **(5)**.
- Avvitare la bussola **(4)** sulla piastra superiore.
- Inserire il magnete nella piastra superiore ed inferiore usando l'alzamagnete. Non inserire a scatto il magnete perché potrebbe danneggiarsi.
- Applicare un sottile strato isolante di vaselina sulla superficie in carbonio nella zona della piastra di incollatura della branca inferiore Artex.
- Inserire la piastra di incollatura **(8)** nella branca inferiore Artex, con la smussatura rivolta all'indietro. Fissare la piastra di incollatura con la vite ad **(5)** esagono cavo sulla piastra di montaggio **(3)** nella branca inferiore Artex.
- Capovolgere l'articulatore Artex ed applicare la chiave Splitex (216010C) alla piastra superiore dotata di un magnete (TOP a TOP).
- Mettere la piastra inferiore **(7)** con il magnete sulla parte inferiore della chiave.
- Pulire la piastra di incollatura ed il lato inferiore della piastra inferiore.
- Coprire la testa della vite ad esagono **(5)** con un po' di vaselina.
- Attaccare la piastra inferiore alla piastra di incollatura con la colla Loctite (513110): applicare lo spray attivatore sulla superficie pulita della piastra di incollatura e sul lato inferiore della piastra inferiore Splitex. Applicare due righe di colla sulla piastra di incollatura. Chiudere subito l'articulatore e premere leggermente sul lato frontale dell'asta incisale per ca. 5 secondi fino al completo adattamento della colla su entrambi i lati. Lasciare indurire per ca. 10 minuti.

Dopo l’indurimento della colla, l'articulatore è tarato. Tutti gli articolatori successivi verranno sincronizzati con la stessa chiave.

<b>Confezione:</b>	
Codice	
216110C	Piastra zoccolo sup. Splitex (TOP) versione C
216120C	Piastra di taratura inf. Splitex, versione C. con piastra di incollatura
216160	1 Alzamagnete (conf. da 2 pz)
216150	2 Dischi di ritenzione (conf. da 100 pz)
216111C	2 Piastre di montaggio con viti (conf. da 2 pz)
216112C	Chiave di montaggio

### E

### MODO DE EMPLEO

<b>1</b>	Dispositivo elevador para imanes
<b>2</b>	Llave de montaje
<b>3</b>	Placa de montaje
<b>4</b>	Base para imán
<b>5</b>	Tornillo avellanado hexagonal
<b>6</b>	Placa de zócalo maxilar superior
<b>7</b>	Placa de ajuste maxilar inferior
<b>8</b>	Placa a pegar

Splitex es un sistema de placas magnéticas para el ajuste micrométrico (µm) de precisión de articuladores de igual construcción, así como - sirviéndose de los correspondientes juegos de montaje - para el equilibrado de articuladores de construcción desigual. Gracias al imán y al perfil partido “Split”, puede realizarse un cambio de modelo dentro de una serie de articuladores equilibrados con reposición congruente. La “prueba Splitcast” - como método de control para conseguir unas relaciones oclusales correctas después del montaje en el articulador - es un estándar de este procedimiento.

## ¡POR FAVOR OBSERVE!

La placa Splitex inferior del enyesador Splitex (nº de ref. 216020C) consta de una sola pieza, la que se asigna por pegadura, no siendo atornillada, tal como se describe en estas instrucciones. ¡Las placas Splitex no deberán limpiarse en un baño ultrasónico (desprendimiento del recubrimiento anodizado)! Utilice para la limpieza y el entretenimiento sólo productos de limpieza apropiados para metales ligeros. Use los productos de limpieza tan sólo según las indicaciones del fabricante. No deberán emplearse productos de limpieza con un valor pH <5 y >8, puesto que éstos podrían dañar las superficies anodizadas. La influencia de la temperatura provocará una reducción irreversible de la fuerza magnética. Por esta razón no se deberán chorrear los imanes con vapor, ni escaldarse. Evite un calentamiento > 50 °C.

## ADVERTENCIA PRELIMINAR

Ajuste el articulador antes del equilibrado a un valor medio (condiciones de trabajo estándares):

- \_ Inclinación de la trayectoria condilar entre 30° y 35°,
- \_ Ángulo de Bennett entre 10° y 15°,
- \_ Posición del pin para la guía anterior = 0

Aísle las superficies de carbón, que puedan entrar en contacto con pegamento durante el ajuste, con una capa fina de vaselina, a fin de poder separar el pegamento sin provocar daños algunos en caso de un reajuste posterior.

## PROCEDIMIENTO DE AJUSTE

- Extraiga las placas para modelos azules del articulador Artex.
- Separe ahora los imanes con ayuda del dispositivo elevador para imanes **(1)**.
- Suelle a continuación las bases para imanes con la llave de montaje **(2)** y desatornillelas.
- Atornille ahora - en lugar de la correspondiente base para imán - la placa de montaje **(3)** hasta el tope de profundidad, utilizando para ello la llave de montaje.
- Desatornille la base para imán **(4)** de la placa del maxilar superior **(6)** (TOP).
- Fije a continuación la placa del maxilar superior **(6)** con el tornillo avellanado hexagonal **(5)** en la placa de montaje **(3)**, ubicada en la parte superior del articulador Artex.
- Atornille ahora la base para imán **(4)** en placa del maxilar superior.
- Introduzca los imanes con ayuda del dispositivo elevador en las placas del maxilar superior e inferior. Observe al introducir el imán que éste no encaje de golpe, puesto que podría dañarse debido a un impacto demasiado fuerte.
- Aísle a continuación la superficie de carbón de la parte inferior del articulador Artex en el área de la placa a pegar con una capa fina de vaselina.
- Introduzca ahora la placa a pegar **(8)** en la parte inferior del articulador Artex (bisel indicando hacia atrás). Fije después la placa a pegar con el tornillo avellanado hexagonal **(5)** en la placa de montaje **(3)**, ubicada en la parte inferior del articulador Artex.
- Ponga el articulador Artex de cabeza y coloque la llave Splitex (216010C) sobre la placa del maxilar superior dotada de imanes (TOP con TOP).
- Coloque a continuación la placa del maxilar inferior **(7)** con imán sobre la parte inferior de la llave.
- Limpie la placa a pegar y la cara inferior (parte fresada) de la placa del maxilar inferior.
- Cubrir la cabeza del tornillo avellanado hexagonal **(5)** con un poco de vaselina.
- Pegue ahora la placa del maxilar inferior con la placa a pegar, utilizando para ello pegamento Loctite (513110): Rocíe activador sobre la superficie exenta de grasa de la placa a pegar, así como sobre la cara inferior (parte fresada) de la placa del maxilar inferior Splitex. Aplique dos tiras de pegamento sobre la placa a pegar. Cierre a continuación inmediatamente el articulador y ejerza durante unos 5 segundos una ligera presión frontal contra la espiga incisal hasta que el pegamento se haya adaptado completamente en ambos lados. Deje que endurezca durante unos 10 min.

Una vez endurecido definitivamente el pegamento, el articulador está ajustado. Todos los articuladores sucesivos se ajustarán de igual manera y con la misma llave, a fin de obtener medidas idénticas.

<b>Volumen de suministro:</b>	
Nº de ref.	
216110C	Placa de zócalo Splitex maxilar superior (TOP), versión C
216120C	Placa de ajuste Splitex maxilar inferior, versión C con placa a pegar
216160	1 Dispositivo elevador para imanes (2 pzas)
216150	2 Discos de retención (100 pzas)
216111C	2 Placas de montaje con tornillos (2 unidades)
216112C	Llave de montaje