

SCANAccessories

DE Betriebsanleitung	3 - 11
EN User Manual	12 - 20
FR Mode d'emploi	21 - 29
IT Istruzioni d'uso	30 - 38
ES Modo de empleo	39 - 47
PT Instruções de operação	48 - 56

M-Die

- Original Betriebsanleitung -

DE

Inhaltsverzeichnis

Symbolerklärung	3
Geeignetes Personal	4
Produktbeschreibung	5
Verwendung	6
Zubehör	11

Symbolerklärung

Warnhinweise



Warnhinweise im Text werden mit einem Warndreieck gekennzeichnet und umrandet.



Bei Gefahren durch Strom wird das Ausrufezeichen im Warndreieck durch ein Blitzsymbol ersetzt.

Signalwörter am Beginn eines Warnhinweises kennzeichnen Art und Schwere der Folgen, falls die Maßnahmen zur Abwendung der Gefahr nicht befolgt werden.

- _ **HINWEIS** bedeutet, dass Sachschäden auftreten können.
- _ **VORSICHT** bedeutet, dass leichte bis mittelschwere Personenschäden auftreten können.
- _ **WARNUNG** bedeutet, dass schwere Personenschäden auftreten können.
- _ **GEFAHR** bedeutet, dass lebensgefährliche Personenschäden auftreten können.

Wichtige Informationen

Wichtige Informationen ohne Gefahren für Menschen oder Sachen werden mit dem nebenstehenden Symbol gekennzeichnet. Sie werden ebenfalls durch Linien umrandet.

Weitere Symbole in der Anleitung

Symbol	Bedeutung
▷	Punkt einer Handlungsbeschreibung
–	Punkt einer Liste
•	Unterpunkt einer Handlungsbeschreibung oder einer Liste
[3]	Zahlen in eckigen Klammern beziehen sich auf Ortszahlen in Grafiken

Geeignetes Personal**HINWEIS:**

Das Gerät darf nur von geschultem Fachpersonal in Betrieb genommen und bedient werden.

Produktbeschreibung

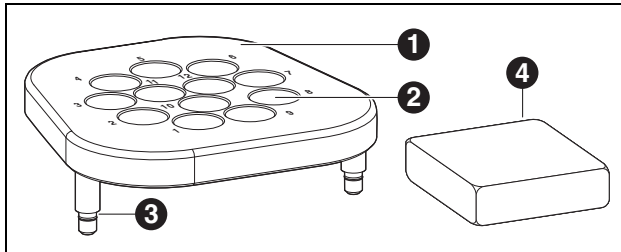


Bild 1 Lieferumfang

- | | |
|-----------------------------|----------------------|
| 1 M-Die | 3 Haltestift |
| 2 Fächer für Stümpfe | 4 Fixiermasse |

M-Die ist eine Zusatzkomponente für die Scanverfahren „Intelligent Multi-Die“ und „Multi-Cap“:

- _ Mit „Intelligent Multi Die“ können bis zu zwölf Stümpfe von einem Patienten innerhalb eines Scans erfasst werden.
- _ Mit „Multi-Cap“ können bis zu zwölf kiefer- und patienten-unabhängige Einzelstümpfe erfasst werden.

Diese Indikationen begrenzt sich auf Offset-Käppchen.



M-Die kann nur in Verbindung mit dem Universalhalter verwendet werden.

Verwendung

Die Verwendung wird im Modus „Intelligent Multi Die“ erläutert.



Zwischen M-Die und Universalhalter befindet sich ein Spalt. Dadurch ist es möglich, M-Die auf den Universalhalter aufzusetzen, ohne diesen zuvor von Resten der Knetmasse befreien zu müssen.

Global Scan



Die Platzierung des Modells auf dem Universalhalter sollte außerhalb des Scanners erfolgen.

- ▷ Das zu scannende Modell (Ober- oder Unterkiefer) mittig auf dem Universalhalter befestigen.



Modelle grundsätzlich so positionieren, dass sie im Scanfokus liegen.

- ▷ Universalhalter im Scanner platzieren.
- ▷ Modelle scannen.

Stümpfe platzieren

- ▷ M-Die [3] auf Universalhalter [4] stecken.
- ▷ Fächer in M-Die mit Fixiermasse [1] füllen.
- ▷ Zu scannende Stümpfe [2] mittig auf die in der Software angezeigte Position [3] im M-Die stecken (hier Fach 7).

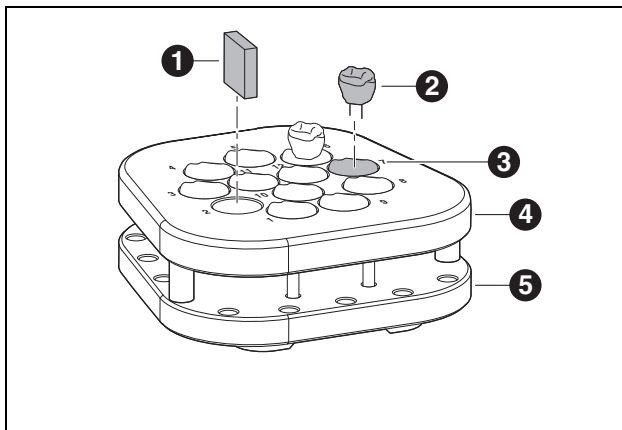


Bild 2 Stümpfe platzieren

- 1 Fixiermasse
- 2 Stumpf
- 3 Fachnummer 7
- 4 M-Die
- 5 Universalhalter

▷ Stümpfe so in die Fixiermasse drücken, dass sie plan auf der Oberfläche aufliegen ([A]).

DE

- Nicht mit Fixiermasse oberhalb des Fachs fixieren [B].
- Nicht zu weit herausstehen lassen [C].
- Nicht zu tief eindrücken [D].

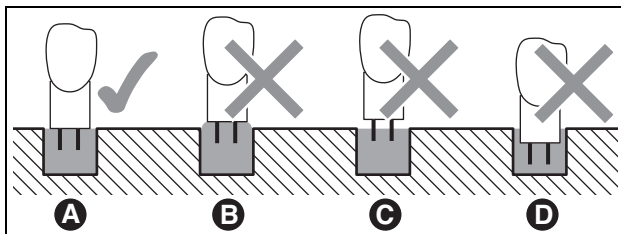


Bild 3 Eindrucktiefe der Stümpfe

Scannen

- ▷ Universalhalter mit M-Die je nach Scanner direkt auf die Scan Plate bzw. Modellplatte setzen.
Durch den integrierten Magneten ist der Universalhalter ausreichend fixiert.

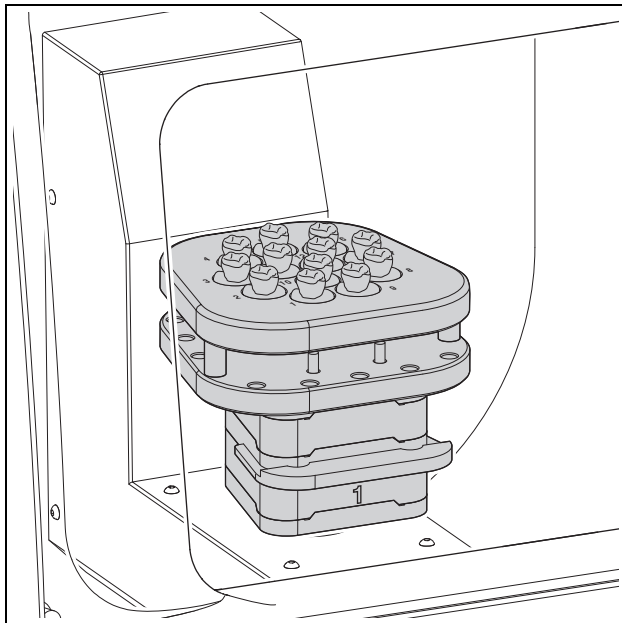


Bild 4 Universalhalter mit M-Die auf Modelplatte

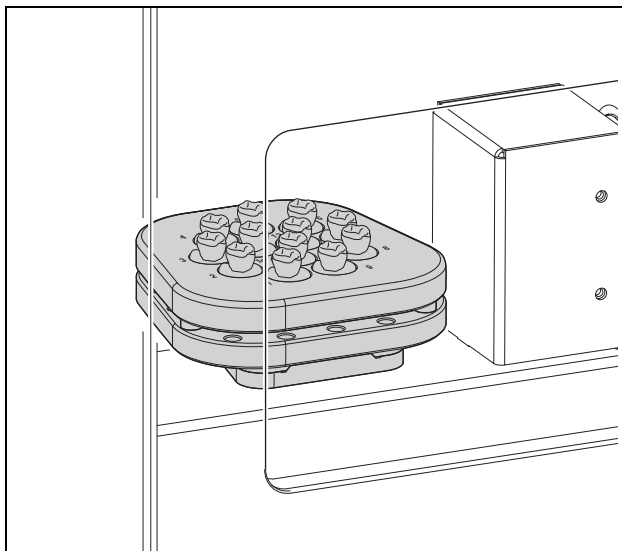


Bild 5 Universalhalter mit M-Die auf Scan Plate

▷ Stümpfe im Modus „Intelligent Multi Die“ scannen.



Die gescannten Stümpfe werden mit dem Modus „Intelligent Multi Die“ automatisch auf die richtige Position im Zahnbogen zugeordnet.

▷ Um den Universalhalter aus dem Scanner zu nehmen: Halter rückseitig oder seitlich fassen und abheben.

Zubehör

Art.-Nr.	Bezeichnung
179118	Universalhalter
179123	Knetmasse
179116	Fixiermasse

DE

Table of Contents

Explanation of Symbols	12
Suitable Personnel	13
Product Description	14
Usage	15
Accessories	20

Explanation of Symbols

Warning indications



Warning indications in the text are marked with a triangle and boxed.



In case of hazards through electricity, the exclamation mark in the warning triangle is substituted by a lightning bolt.

Signal words at the beginning of a warning indication specify the type and severity of the consequences, if the measures to avert the hazard are not adhered to.

- _ **NOTE** means that property damage can occur.
- _ **CAUTION** means that light to fairly serious personal injury can occur.
- _ **WARNING** means that serious personal injury can occur.
- _ **DANGER** means that life-threatening personal injury can occur.

Important information



Important information that do not lead to hazards for humans or property damage are marked with the icon aside and are also boxed.

Other symbols in the Manual

Symbol	Meaning
▷	Item of an operation description
–	Item of a list
•	Subitem of an operation description or a list
[3]	Numbers in square brackets refer to position numbers in graphics/figures

Suitable Personnel



NOTE:

Starting-up and operation of the machine may only be carried out by trained specialised personnel.

Product Description

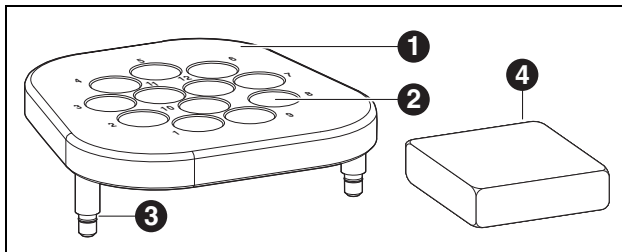


Fig. 1 Delivery scope

- | | |
|-------------------------------------|--------------------------|
| 1 M-Die | 3 Holding pin |
| 2 Compartments for abutments | 4 Fixing compound |

M-Die is an additional component for the “Intelligent Multi-Die” and “Multi-Cap” scanning processes:

- _ With “Intelligent Multi Die”, up to twelve abutments of a patient can be captured in a single scan.
- _ With “Multi-Cap”, up to twelve jaw and patient-independent single abutments can be captured.

These indications are limited to off-set copings.



M-Die can only be used in conjunction with the universal holder.

Usage

The usage is described in the “Intelligent Multi Die” mode.



A gap is provided for between the M-Die and the universal holder. This gap allows for placement of the M-Die onto the universal holder without having to firstly remove the modeling wax from the holder.

Global Scan



The placement of the model on the universal holder should be performed outside of the scanner.

▷ Fasten the model to be scanned (upper or lower jaw) centrally on the universal holder.



Always position models in such a manner that they are within the scan focus.

▷ Position the universal holder into the scanner.

▷ Scan the models.

Positioning abutments

- ▷ Mount the M-Die [3] onto the universal holder [4].
- ▷ Fill fixing compound [1] into the M-Die compartments.
- ▷ At the position indicated in the software [3], work the abutments to be scanned [2] centrally into the M-Die (here compartment 7).

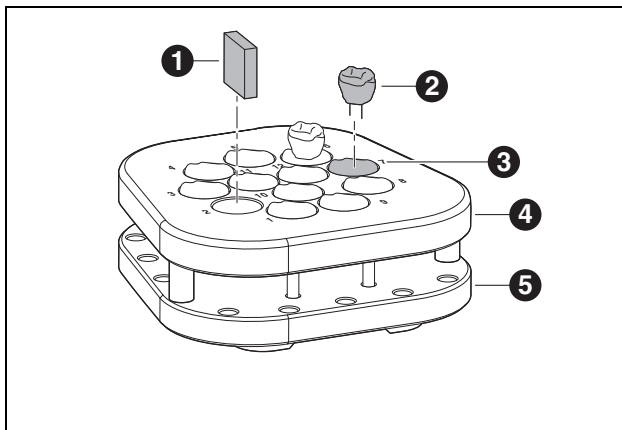


Fig. 2 Positioning abutments

- 1** Fixing compound
- 2** Abutment
- 3** Compartment 7
- 4** M-Die
- 5** Universal holder

- ▷ Press the abutments into the fixing compound in such a manner that they face flat and level against the surface of the M-Die ([A]).
- Ensure that both fixing compound and abutment do not project out above the surface of the M-Die/compartments [B].
 - Make sure that there is no gap between abutment and compound [C].
 - Do not press abutment too deep into compound [D].

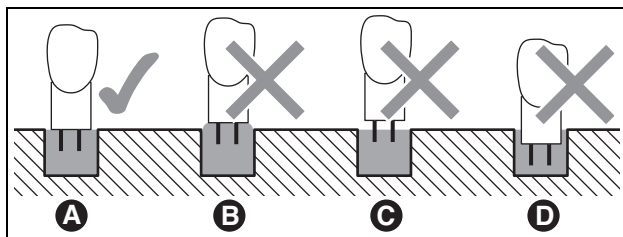


Fig. 3 Press-in-depth of the abutments

Scanning

- ▷ Depending on scanner, place the universal holder with M-Die directly onto the scan plate or model plate.

The integrated magnet provides for sufficient fixing of the universal holder.

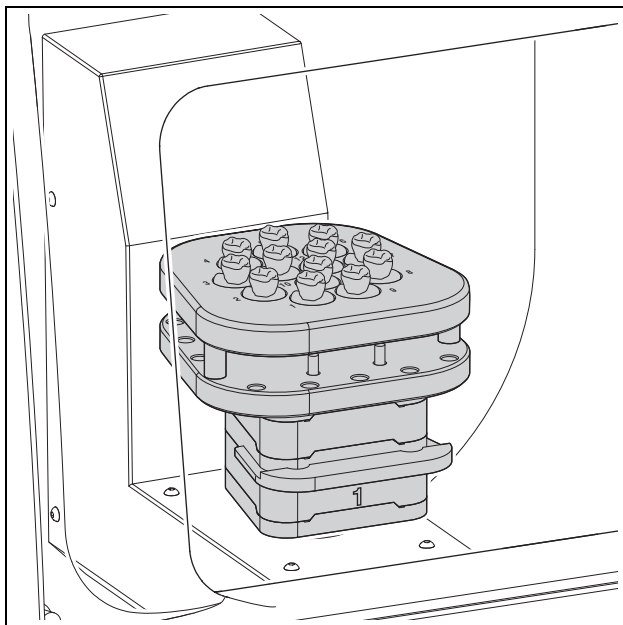


Fig. 4 Universal holder with M-Die on model plate

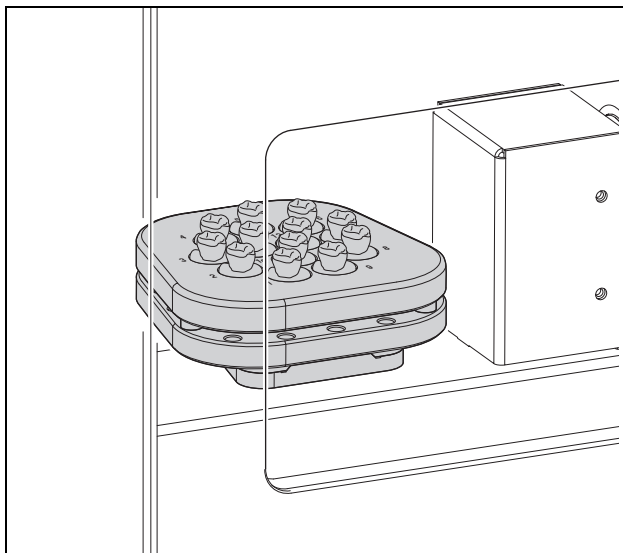


Fig. 5 Universal holder with M-Die on scan plate

▷ Scan the abutments in the “Intelligent Multi Die” mode.



The scanned abutments are automatically assigned to the correct position in the dental arch when scanning in “Intelligent Multi Die” mode.

▷ To remove the universal holder from the scanner: Grasp the holder at the rear or by the side and lift it off.

Accessories

Art. No.	Designation
179118	Universal holder
179123	Modelling wax
179116	Fixing compound

- Traduction de la notice originale -

Table des matières

Explication des symboles	21
Personnel approprié	22
Description du produit	23
Utilisation	24
Accessoires	29

FR

Explication des symboles

Mises en garde



Les mises en garde dans le texte sont marquées par un triangle de signalisation et encadrées.



En cas de danger par courant électrique, le point d'exclamation dans le triangle d'avertissement est remplacé par un symbole en forme d'éclair.

Les termes d'avertissement précédant une mise en garde indiquent le type et la gravité des conséquences au cas où les mesures préventives contre le danger ne seraient pas adoptées.

_ **AVERTISSEMENT** signifie que des dommages matériels pourraient survenir.

_ **ATTENTION** signifie que des blessures corporelles légères à moyennes pourraient survenir.

_ **MISE EN GARDE** signifie que des blessures corporelles graves pourraient survenir.

– **DANGER** signifie que des blessures corporelles graves représentant un danger pour la vie pourraient survenir.

Informations importantes



Les informations importantes ne représentant pas de danger corporel ou matériel sont marquées du symbole cerné ci-contre.

Autres symboles dans le mode d'emploi

Symboles	Signification
▷	Point relatif à la description d'une action
–	Point d'une liste
•	Sous-point de la description d'une action ou d'une liste
[3]	Les chiffres entre crochets font référence à des numéros dans les figures

Personnel approprié



AVERTISSEMENT :

Cet appareil ne doit être mis en service et utilisé que par un personnel spécialisé ayant reçu la formation appropriée.

Description du produit

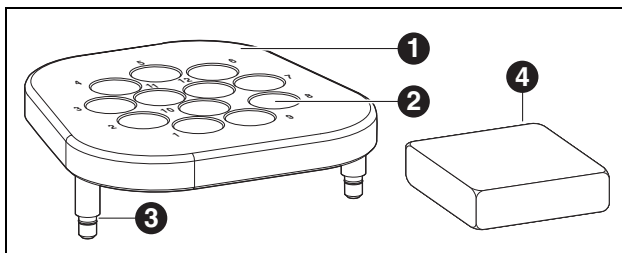


Fig. 1 Contenu de la livraison

- | | |
|----------------------------------|----------------------------|
| 1 M-Die | 3 Ergot de fixation |
| 2 Logements pour moignons | 4 Pâte de fixation |

M-Die est un composant supplémentaire pour les méthodes de scan-
nage « Intelligent Multi-Die » et « Multi-Cap » :

- _ Avec « Intelligent Multi Die », jusqu'à douze moignons d'un patient peuvent être saisis au sein d'un seul et même balayage.
- _ Avec « Multi-Cap » jusqu'à douze moignons peuvent être saisis, indépendamment de la mâchoire ou du patient dont ils proviennent.

Ces indications sont limitées aux calottes offset.



M-Die ne peut être utilisé qu'en combinaison avec le support universel.

Utilisation

L'utilisation est expliquée en mode « Intelligent Multi Die ».



Un écartement se trouve entre M-Die et le support universel. Cet écartement permet de placer M-Die sur le support universel sans avoir à enlever les restes de pâte de mastic adhésif auparavant.

Global Scan



Le positionnement du modèle sur le support universel doit être effectué de préférence à l'extérieur du scanner.

- ▷ Fixer le modèle à scanner (mâchoire inférieure et supérieure) au centre du support universel.



Toujours positionner les modèles de manière à ce qu'ils soient placés dans le foyer du scanner.

- ▷ Placer le support universel dans le scanner.
- ▷ Scanner le modèle.

Positionner les moignons

- ▷ Enficher M-Die [3] sur le support universel [4].
- ▷ Remplir les logements avec la pâte de fixation [1].
- ▷ Enficher les moignons à scanner [2] au milieu de M-Die sur la position [3] indiquée dans le logiciel (ici logement 7).

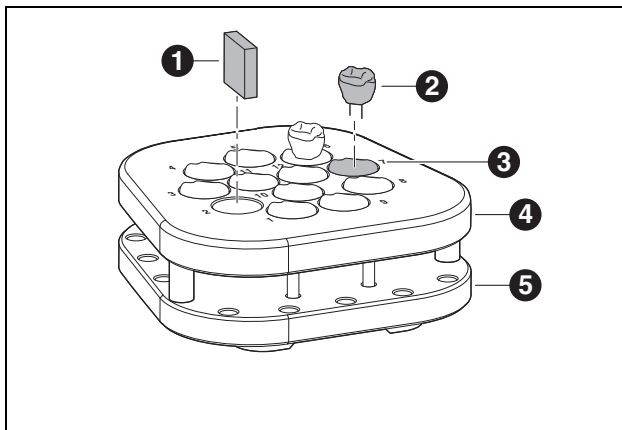


Fig. 2 Positionner les moignons

- 1 Pâte de fixation
- 2 Moignon
- 3 Logement numéro 7
- 4 M-Die
- 5 Support universel

- ▷ Enfoncer les moignons dans la pâte de fixation jusqu'à ce qu'ils reposent bien plans sur la surface ([A]).
- Ne pas fixer à un niveau plus haut que le logement avec la pâte de fixation [B].
 - Ne pas laisser dépasser [C].
 - Ne pas enfoncer trop profondément [D].

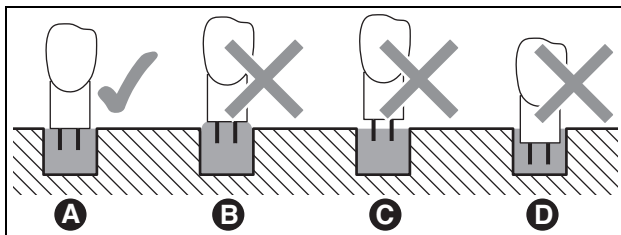


Fig. 3 Profondeur de pénétration des moignons

Scanner

- ▷ Selon le type de scanner, placer le support universel avec le M-Die directement sur la plaque-modèle ou sur la Scan Plate.
Grâce aux aimants intégrés, le support universel est suffisamment fixé.

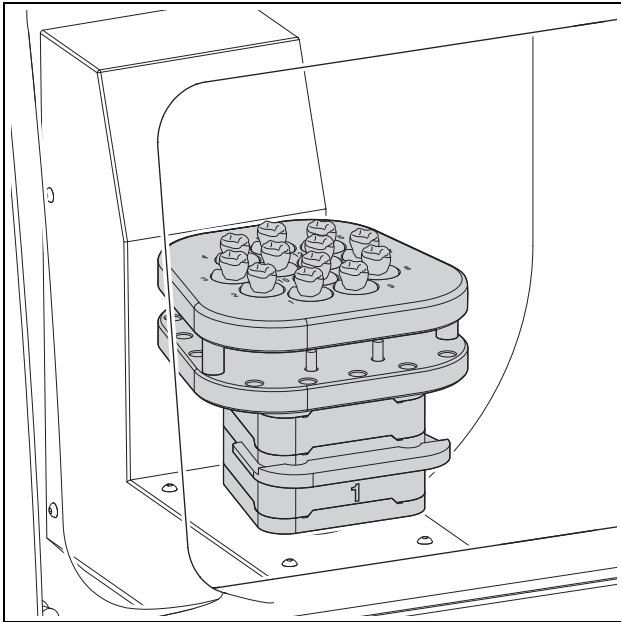


Fig. 4 Support universel avec M-Die sur la plaque-modèle

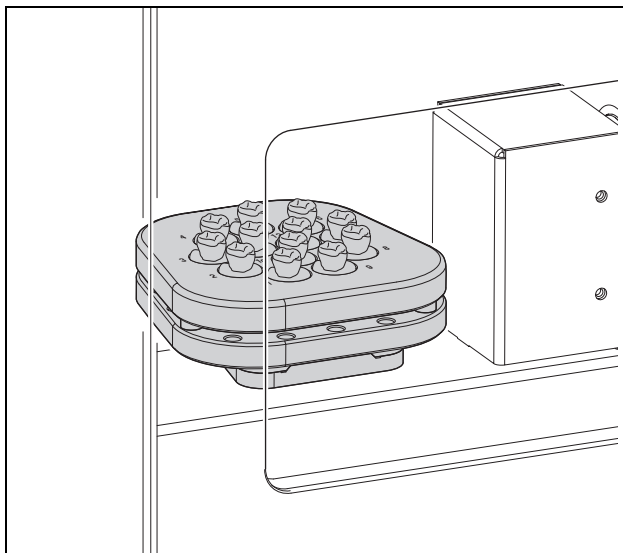


Fig. 5 Support universel avec M-Die sur la Scan Plate

▷ Scanner les moignons en mode « Intelligent Multi Die ».



En mode « Intelligent Multi Die », les moignons scannés seront automatiquement assignés à la position correcte au sein de l'arcade dentaire.

▷ Pour retirer le support universel du scanner : Saisir le support par derrière ou par le côté et le soulever.

Accessoires

N° d'art.	Désignation
179118	Support universel
179123	Pâte de mastic adhésif
179116	Pâte de fixation

FR

Indice

Spiegazione dei simboli	30
Personale adatto	31
Descrizione del prodotto	32
Impiego	33
Accessori	38

Spiegazione dei simboli

Indicazioni di avvertimento



Nel testo le indicazioni di avvertimento sono contrassegnate da un triangolo di avvertenza e incorniciate.



In caso di pericoli dovuti alla corrente, il punto esclamativo nel triangolo di avvertenza viene sostituito da un simbolo di fulmine.

Le parole di segnalazione riportate all'inizio dell'indicazione di avvertimento contrassegnano il tipo e la gravità delle conseguenze in caso di mancato rispetto delle misure per l'impedimento del pericolo.

- _ **INDICAZIONE** significa che possono verificarsi danni alle cose.
- _ **AVVERTENZA** significa che possono verificarsi danni alle persone da lievi a moderati.
- _ **ATTENZIONE** significa che possono verificarsi gravi danni alle persone.

– **PERICOLO** significa che possono verificarsi danni mortali alle persone.

Informazioni importanti



Informazioni importanti che non comportano pericoli per le persone o le cose vengono contrassegnate con il simbolo indicato a lato. Anche queste informazioni vengono evidenziate tramite cornice.

Ulteriori simboli nelle istruzioni d'uso

Simbolo	Significato
▷	Punto della descrizione di una operazione
–	Punto di una lista
▪	Sottopunto della descrizione di una operazione o di una lista
[3]	I numeri in una parentesi quadra si riferiscono ai numeri di posizione nei grafici

Personale adatto



INDICAZIONE:

L'apparecchio deve essere messo in funzione ed utilizzato esclusivamente da personale specializzato espressamente istruito.

Descrizione del prodotto

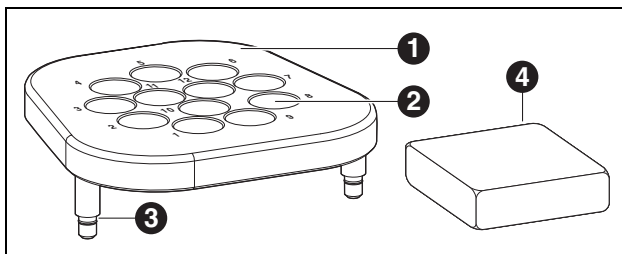


Fig. 1 Volume di fornitura

- | | |
|--------------------------------|-----------------------------|
| 1 M-Die | 3 Spina di fissaggio |
| 2 Scopparti per monconi | 4 Massa di fissaggio |

M-Die è un componente supplementare per il processo di scansione «Intelligent Multi-Die» e «Multi-Cap»:

- _ Con «Intelligent Multi Die» possono essere rilevati, all'interno di una scansione, fino a dodici monconi di un paziente.
- _ Con «Multi-Cap» possono essere rilevati fino a dodici monconi singoli di pazienti ed arcate diverse.

Queste indicazioni sono limitate alle cappette Offset.



M-Die può essere utilizzato esclusivamente in combinazione con il supporto universale.

Impiego

L'impiego viene illustrato nella modalità «Intelligent Multi Die».



Tra M-Die e supporto universale vi è una fessura. Grazie alla stessa è possibile applicare M-Die sul supporto universale senza dover liberare prima lo stesso da resti della massa impastabile.

Scansione globale



Il posizionamento del modello sul supporto universale dovrebbe avvenire al di fuori dello scanner.

▷ Fissare il modello da scansionare (arcata superiore o inferiore) centralmente sul supporto universale.



In linea di massima i modelli devono essere posizionati in modo tale da trovarsi nella messa a fuoco nello scanner.

▷ Posizionare il supporto universale nello scanner.

▷ Scansionare i modelli.

Posizionamento dei monconi

- ▷ Inserire il M-Die [3] sul supporto universale [4].
- ▷ Riempire gli scomparti nel M-Die con la massa di fissaggio [1].
- ▷ Inserire nel M-Die i monconi da scansionare [2] centralmente nella posizione indicata nel software [3] (qui scomparto 7).

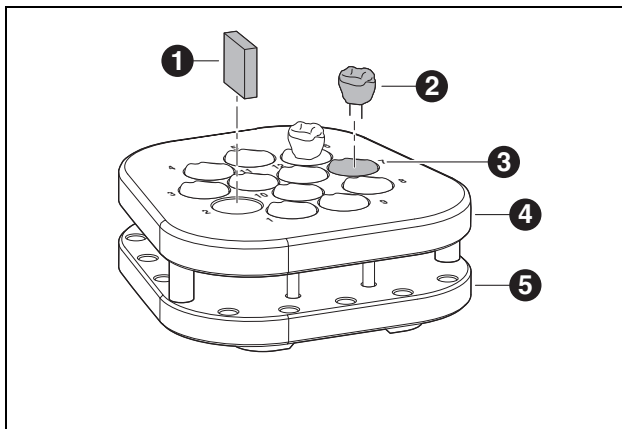


Fig. 2 Posizionamento dei monconi

- 1 Massa di fissaggio
- 2 Moncone
- 3 Numero di scomparto 7
- 4 M-Die
- 5 Supporto universale

- ▷ Premere i monconi nella massa di fissaggio in modo tale che siano in piano con la superficie ([A]).
- Non fissare con la massa di fissaggio al di fuori dello scomparto [B].
 - I monconi non devono sporgere troppo in alto [C].
 - Non premere i monconi troppo in profondità [D].

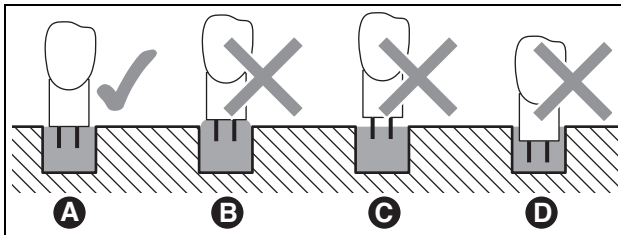


Fig. 3 Profondità di pressione dei monconi

Scansione

- ▷ A seconda dello scanner posizionare il supporto universale direttamente sullo scan plate ovvero piastra modello.
- Il supporto universale è sufficientemente fissato tramite i magneti integrati.

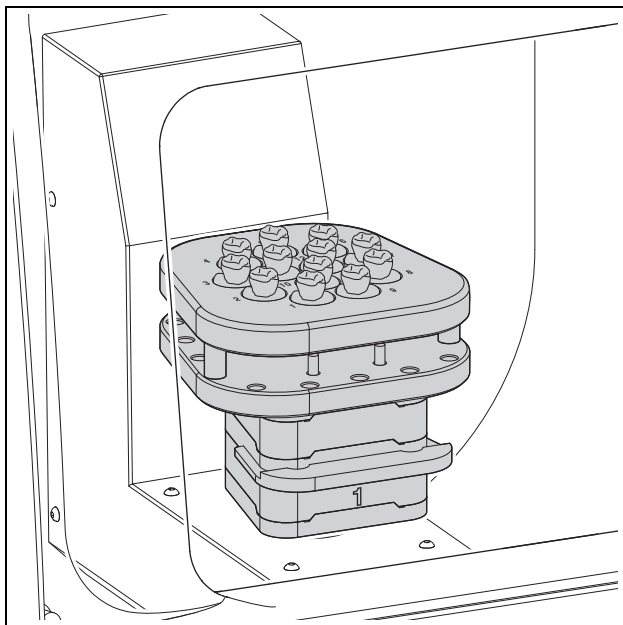


Fig. 4 Supporto universale con M-Die sulla piastra modello

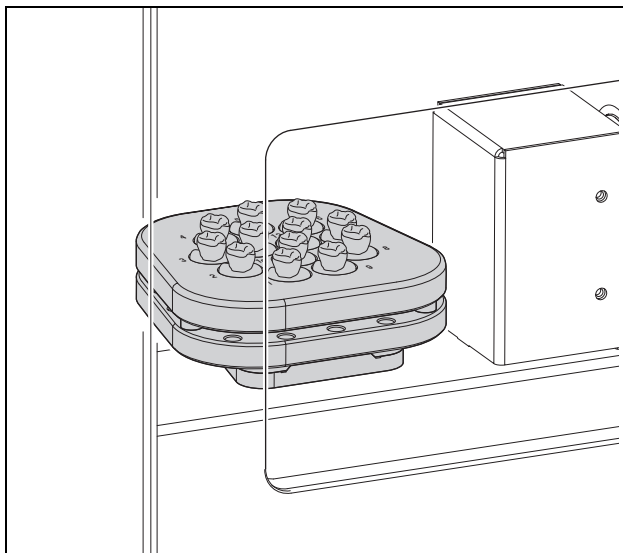


Fig. 5 Supporto universale con M-Die sullo scan plate

▷ Scansionare i monconi nella modalità «Intelligent Multi Die».



Nella modalità «Intelligent Multi Die» i monconi scansionati vengono correlati automaticamente nella corretta posizione nell'arcata dentale.

▷ Per rimuovere il supporto universale dallo scanner: Afferrare posteriormente o lateralmente il supporto e rimuoverlo.

Accessori

N. d'articolo	Designazione
179118	Supporto universale
179123	Massa impastabile
179116	Massa di fissaggio

Índice

Simbología empleada	39
Aptitud del personal	40
Descripción del producto	41
Uso	42
Accesorios	47

Simbología empleada

Advertencias de peligro



Las advertencias de peligro se identifican con un triángulo de señalización y con el texto encuadrado.



Aquellos peligros de origen eléctrico, en lugar del signo de admiración, llevan el símbolo del rayo en el interior del triángulo de señalización.

Las palabras clave al comienzo de la advertencia de peligro indican el tipo y gravedad de las consecuencias en caso de no atenderse a las medidas de prevención del peligro.

- _ **OBSERVACIÓN** indica que pueden presentarse daños materiales.
- _ **ATENCIÓN** informa que pueden presentarse daños personales de leve o mediana gravedad.
- _ **ADVERTENCIA** significa que pueden presentarse daños personales graves.

- **PELIGRO** anuncia que pueden presentarse daños personales con peligro de muerte.

Informaciones importantes



El símbolo al margen hace referencia a importantes informaciones sobre situaciones que no suponen un peligro para personas ni materiales. Esta informaciones también vienen encuadradas.

Símbolos adicionales en el manual

Símbolo	Significado
▷	Punto en el que se describe una acción
–	Punto de una lista
•	Subpunto de la descripción de una acción o de una lista
[3]	Los números entre corchetes se refieren a las posiciones en las ilustraciones

Aptitud del personal



OBSERVACIÓN:

El aparato solamente lo deberá poner en marcha y manejar personal especializado.

Descripción del producto

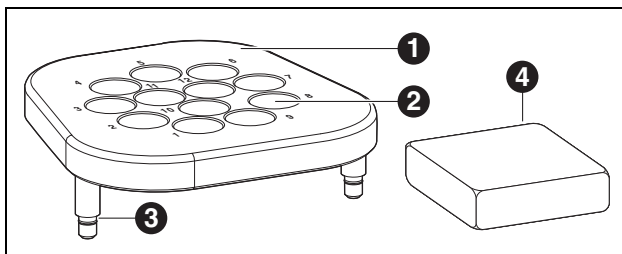


Fig. 1 Volumen de entrega

- | | |
|--------------------------------------|------------------------------|
| 1 M-Die | 3 Perno de sujeción |
| 2 Compartimentos para muñones | 4 Masilla de fijación |

M-Die es un componente adicional para el escaneo con “Intelligent Multi-Die” y “Multi-Cap”:

- _ Con “Intelligent Multi Die” pueden escanearse de una vez hasta doce muñones de un mismo paciente.
- _ Con “Multi-Cap” pueden escanearse hasta doce muñones individuales de maxilares y pacientes diferentes.

Estas indicaciones están limitadas a cofias offset.



M-Die solo se puede usar en combinación con el soporte universal.

Uso

Su utilización se explica en la modalidad "Intelligent Multi Die".



Entre M-Die y el soporte universal existe una rendija. Ello permite colocar M-Die sobre el soporte universal sin tener que eliminar primero los restos de masilla.

Global Scan



Conviene que la colocación del modelo en el soporte universal se realice fuera del escáner.

▷ Sujetar el modelo a escanear (maxilar superior o inferior) centrado con el soporte universal.



Siempre colocar los modelos cuidando que coincidan con el foco de escaneo.

▷ Colocar el soporte universal en el escáner.

▷ Escanear modelos.

Colocación de muñones

- ▷ Alojarse M-Die [3] en el soporte universal [4].
- ▷ Llenar con masilla de fijación [1] los compartimentos del M-Die.
- ▷ Insertar centrados los muñones a escanear [2] en la posición [3] del M-Die mostrada en el software (aquí compartimento 7).

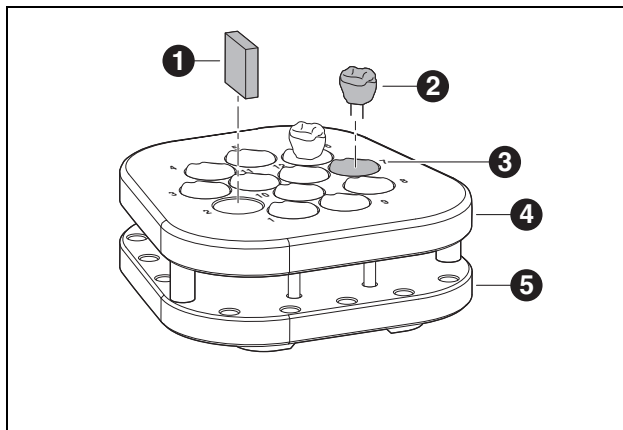


Fig. 2 Colocación de muñones

- 1 Masilla de fijación
- 2 Muñón
- 3 Compartimento nº 7
- 4 M-Die
- 5 Soporte universal

▷ Presionar los muñones en la masilla de fijación de modo que queden a ras de la superficie ([A]).

- No fijar con masilla de fijación por encima del compartimento [B].
- No dejar sobresalir demasiado [C].
- No profundizar en exceso [D].

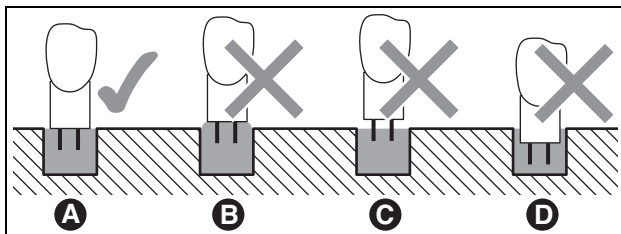


Fig. 3 Profundidad de penetración de los muñones

Escaneo

- ▷ Dependiendo del escáner utilizado colocar el soporte universal con M-Die directamente sobre Scan Plate o la placa del modelo.
El imán que incorpora asegura una sujeción apropiada del soporte universal.

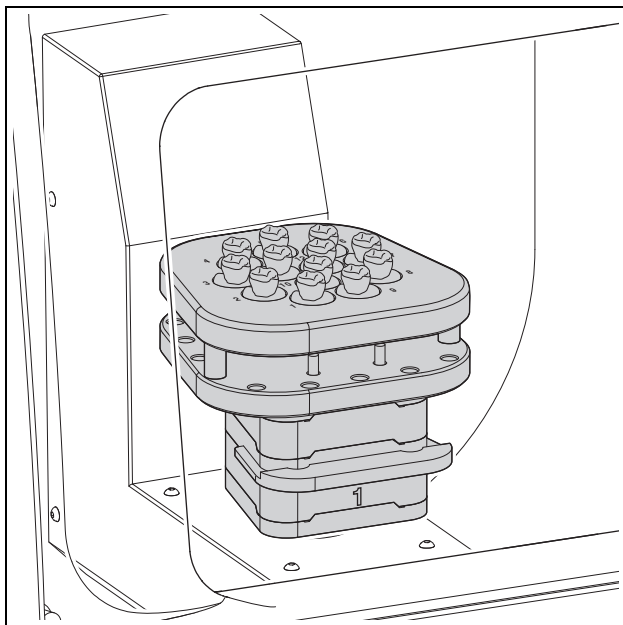


Fig. 4 Soporte universal con M-Die sobre placa del modelo

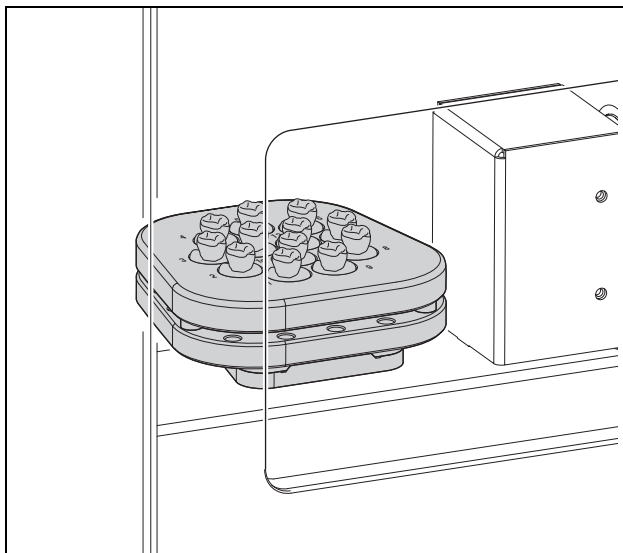


Fig. 5 Soporte universal con M-Die sobre Scan Plate

► Escanear muñones en la modalidad “Intelligent Multi Die”.



En la modalidad “Intelligent Multi Die” la posición de los muñones en el arco dental es relacionada correctamente de forma automática.

► Para retirar el soporte universal del escáner: Sujetar el soporte por detrás o lateralmente, y alzarlo.

Accesorios

Nº de art.	Denominación
179118	Soporte universal
179123	Masilla
179116	Masilla de fijación

Índice

Explicação dos símbolos	48
Pessoal apropriado	49
Descrição do produto	50
Utilização	51
Acessórios	56

Explicação dos símbolos

Indicações de advertência



Avisos no texto são indicados por triângulo, com um friso em volta.



Em caso de perigo, o símbolo de ponto de exclamação, dentro do triângulo de sinalização é substituído por um símbolo de relâmpago.

Palavras-sinal no início de uma indicação de advertência indicam o tipo e a gravidade das consequências, caso as medidas de prevenção para evitar o perigo não sejam observadas.

- _ **NOTA** significa que podem ocorrer danos materiais.
- _ **CUIDADO** significa que podem ocorrer lesões corporais leves ou até médias.
- _ **AVISO** significa que podem ocorrer ferimentos graves.
- _ **PERIGO** significa que podem ocorrer lesões corporais mortais.

Informações importantes



Informações importantes sem perigos para pessoas ou objectos são marcadas com o símbolo apresentado ao lado. Elas também são circundadas por linhas.

Outros símbolos nestas instruções de serviço

Símbolo	Significado
▷	Ponto de uma descrição de acção
–	Ponto de uma lista
▪	Sub-ponto de uma descrição de acção ou de uma lista
[3]	Números em parêntesis rectos se referem a números de localização em gráficos

Pessoal apropriado



NOTA:

O aparelho só deve ser colocado em funcionamento e operado por profissionais especializados.

Descrição do produto

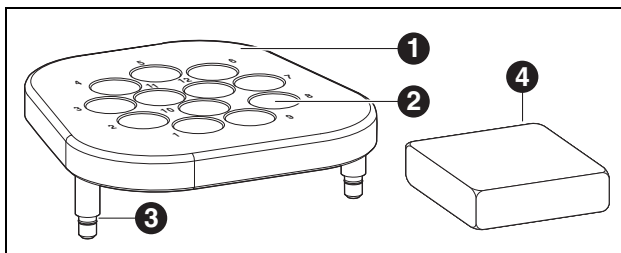


Fig. 1 Volume de fornecimento

- | | |
|--------------------------------------|---------------------------|
| 1 M-Die | 3 Pino de fixação |
| 2 Compartimento para troquéis | 4 Massa de fixação |

M-Die é um componente adicional para os processos de escaneamento “Intelligent Multi-Die” e “Multi-Cap”:

- _ Com “Intelligent Multi Die” podem ser detectados até doze troquéis de um paciente dentro de um scan.
- _ Com “Multi-Cap” podem ser detectados até doze troquéis individuais, independentes do maxilar e do paciente.

Estas indicações se limitam a tampinhas de offset.



M-Die só pode ser utilizado em conjunto com o suporte universal.

Utilização

A utilização é explicada no modo “Intelligent Multi Die”.



Entre M-Die e o suporte universal existe uma folga. Assim é possível colocar o M-Die sobre o suporte universal, sem que seja, primeiramente, necessário remover os restos da massa de modelar.

Scan global



O posicionamento do modelo sobre o suporte universal deveria ocorrer fora do scanner.

- ▷ Posicionar o modelo a ser escaneado (maxilar superior e maxilar inferior) no centro do suporte universal.



Em princípio, os modelos devem ser posicionados de modo que esteja no centro do foco de escaneamento.

- ▷ Posicionar o suporte universal no scanner.
- ▷ Escanear modelos.

Posicionar os troquéis

- ▷ Encaixar o M-Die [3] no suporte universal [4].
- ▷ Encher os compartimentos do M-Die com massa de fixação [1].
- ▷ Encaixar os troquéis [2] a serem escaneados no centro, na posição [3] indicada no software do M-Die (aqui compartimento 7).

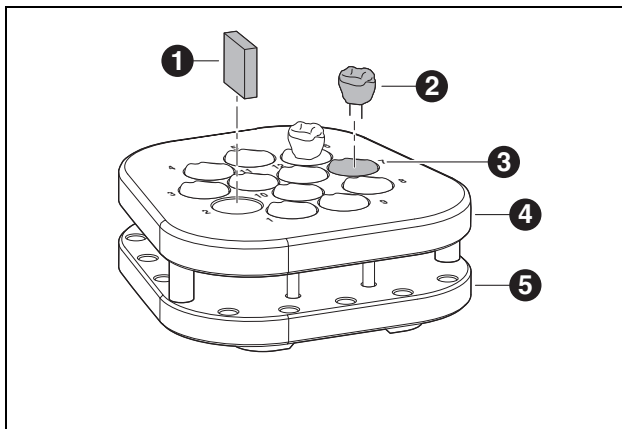


Fig. 2 Posicionar os troquéis

- 1 Massa de fixação
- 2 Troquel
- 3 Número de compartimento 7
- 4 M-Die
- 5 Suporte universal

- ▷ Premir os troquéis na massa de fixação de modo que estejam em posição plana sobre a superfície ([A]).
- Não fixar com massa de fixação acima do compartimento [B].
 - Não deixar sobressair demais [C].
 - Não premir demais [D].

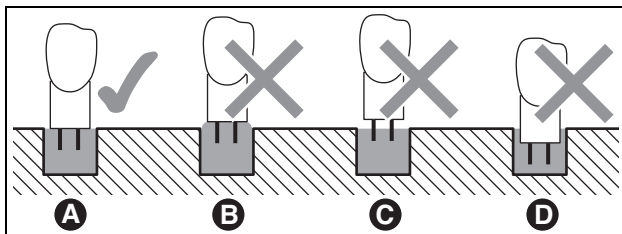


Fig. 3 Profundidade de pressão dos troquéis

Scanear

► Dependendo do scanner, o suporte universal deve ser colocado, em conjunto com o M-Die, diretamente sobre a placa de escaneamento ou da placa de modelo.

O suporte universal está suficientemente fixado por meio do ímã integrado.

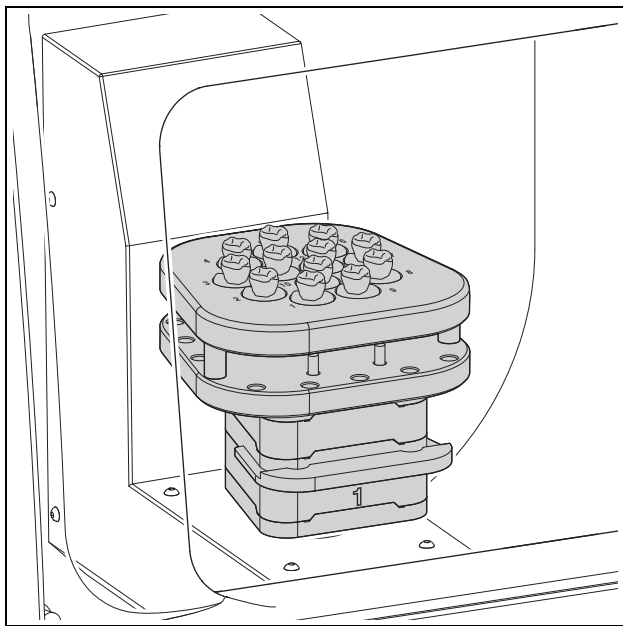


Fig. 4 Suporte universal com M-Die na placa de modelo

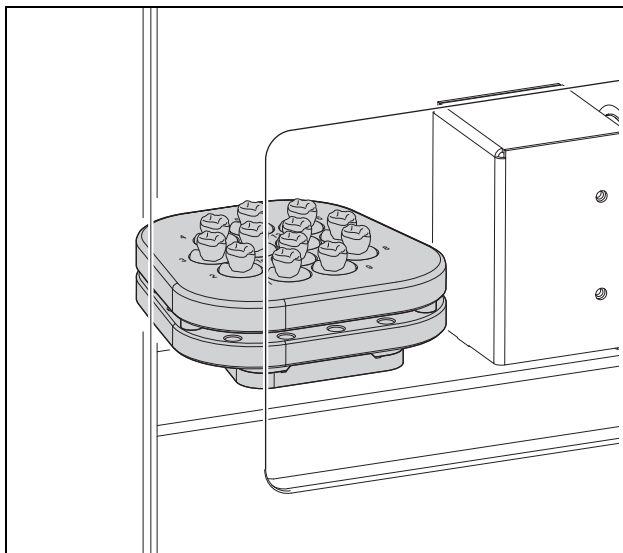


Fig. 5 Suporte universal com M-Die na placa de escaneamento

► Escanear os troquéis no modo “Intelligent Multi Die”.



Com o modo “Intelligent Multi Die”, os troquéis escaneados são, automaticamente, atribuídos à posição correta na arcada dentária.

► Para retirar o suporte universal do scanner: Pegar o suporte por trás ou lateralmente e levantar.

Acessórios

Nº de art.	Designação
179118	Suporte universal
179123	Massa de modelagem
179116	Massa de fixação





Manufacturer | Hersteller
Distribution | Vertrieb

Amann Girrbach AG

Herrschaftswiesen 1
6842 Koblach | Austria
Fon +43 5523 62333-105
Fax +43 5523 62333-5119
austria@amanngirrbach.com
www.amanngirrbach.com



Made in the European Union

ISO 9001